

Sicherheitsrelais K-RBS



Allgemein

- 2 Kontakte, auch als 2 Wechsler erhältlich
- Zwangsgeführter Kontaktsatz
- Nach EN 50205, Anwendungstyp A, Anwendungstyp B bei Wechslerkontakten
- Umgebungstemperatur -10 ... +70 °C
- Lötwärmebeständigkeit 260 °C/5s
- RoHS konform

Anschlüsse

- Lötstifte für Leiterplatte, vorverzinnt mit Sn100

Antrieb

- Gleichstrom, neutral monostabil

Zulassung

- cULus • TÜV

Normen

- EN 50205 • IEC 61810-1 • UL 508

Technische Daten mechanisch

Abmessungen L x B x H (in mm)	30 x 12,5 x 29
Schockfestigkeit Schließer/Öffner	10/10 g, 16 ms Halbsinus
Schwingfestigkeit Schließer/Öffner	5/5 g, 5 - 55 Hz
Ansprechzeit Öffner, Kontakt öffnet	typisch 6 ms
Ansprechzeit Schließer, Kontakt schließt	typisch 12 ms
Rückfallzeit Schließer, Kontakt öffnet	typisch 4 ms
Rückfallzeit Öffner, Kontakt schließt	typisch 6 ms
Mechanische Lebensdauer (ohne Last)	>10 ⁷ Schaltspiele
Gewicht	25 g

Technische Daten elektrisch

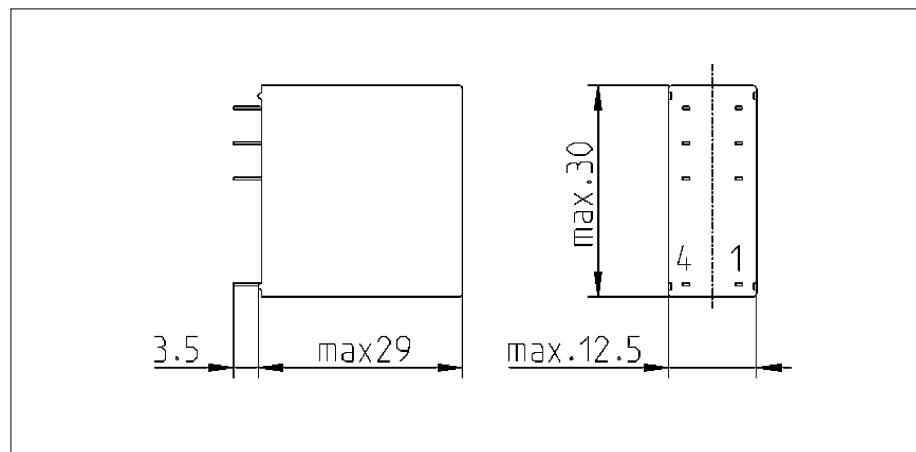
Max. Schaltleistung	AC 1.500 VA, DC *W
Max. Schaltspannung	AC 230/240 V, DC *V
Max. Schaltstrom	6 A
Dauerstrom I _{th2}	6 A
Dauerstrom I _{th2} gleichzeitig über 2 Kontakte	4,2 A
Schaltvermögen Schließer/Öffner AC-15 230/240 V	I _e = 4/1,2 A
Schließer/Öffner DC-13 24 V	I _e = 2/1,2 A
Elektrische Lebensdauer (mit Nennlast)	>10 ⁵ Schaltspiele
Kurzschlussfestigkeit 1.000 A/AC 230 V	6 A gL/gG-Sicherung
* siehe DC-Ausschaltvermögen	

Isolation

Überspannungskategorie (Ü) III	B-I = Basisisolierung
Verschmutzungsgrad (V) 2	V-I = Verstärkte (doppelte) Isolierung
Isolierstoffgruppe II	

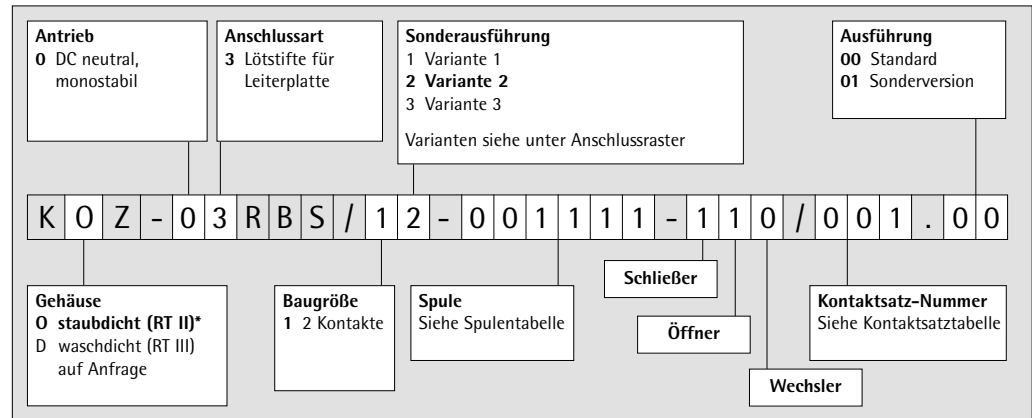
Isolation zwischen	Nennspannung Versorgungssystem		Luft-/Kriechstrecke	Prüfspannung 50 Hz/60 s
	AC 120/240 V	AC 230/400 V		
Kontakt - Kontakt	V-I	B-I	> 3 mm	AC 2.500 V
Kontaktsatz - Antrieb	V-I	B-I	> 3 mm	AC 4.000 V

Maßzeichnung



Sicherheitsrelais K-RBS

Typenschlüssel



* Fettgedruckt: Vorzugstypen

Kontaktsatz-tabelle

Variante, siehe unter Anschlussraster	Anzahl der Kontakte Schließer/Öffner/Wechsler	AgSnO ₂ +0,2 µm Au	AgSnO ₂ +2 µm Au	Kontaktstoff
Variante 1	110	008	007	Kontaktsatz-Nummer
Variante 2	110	001	002	
Variante 3	002	003	004	

Alle Werte bei Umgebungstemperatur $T_u = 20\text{ °C}$

Spulentabelle

Spulen-Nr.	Widerstand R/Ω	Widerstands-toleranz ±	U ₁ /V	U ₂ /V	U ₃ /V	U _{rück} /V	Bedruckung U _{nenn} /V
1020	45	7%	3,6	10,9	10	0,2	6
1180	190	8%	8,0	22,4	21	0,5	12
1111	730	7%	14,8	44,0	39	1,0	24
1006	2.770	9%	30,1	85,2	77	1,9	48
1094	4.950	10%	42,4	113,3	106	2,6	60
1002	15.440	14%	76,2	197,6	181	4,5	110

U₁: Ansprechspannung unter Einbeziehung der Eigenerwärmung (minimale Spulenspannung)

U₂: Thermisch bedingte Spulengrenzspannung (max. Spulenspannung)

U₃: Max. zulässige Spulenspannung, damit auch im Fehlerfall „Öffnungsversagen“ Kontaktabstand > 0,5 mm

U_{rück}: Rückfallspannung

Weitere Informationen finden Sie im Relais-Lexikon unter „Betriebsgrößen“.

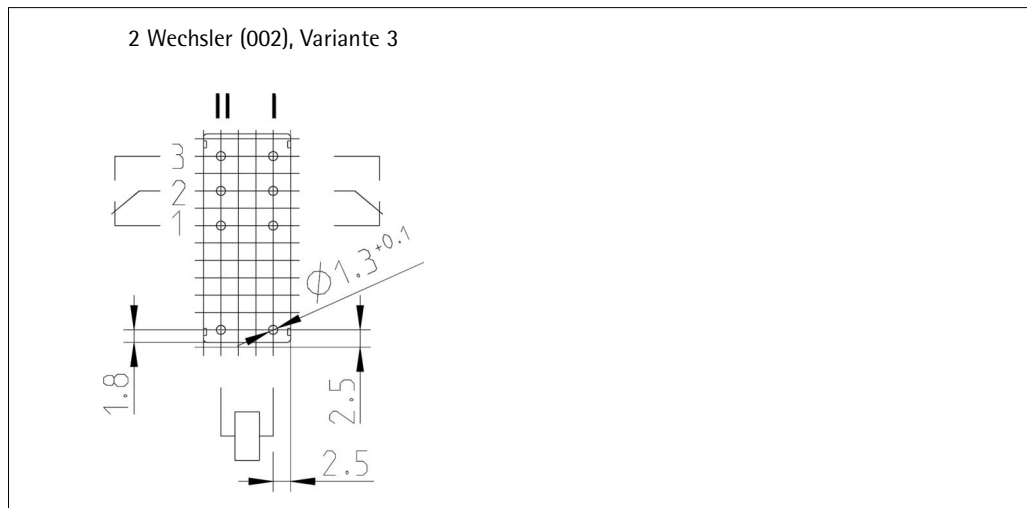
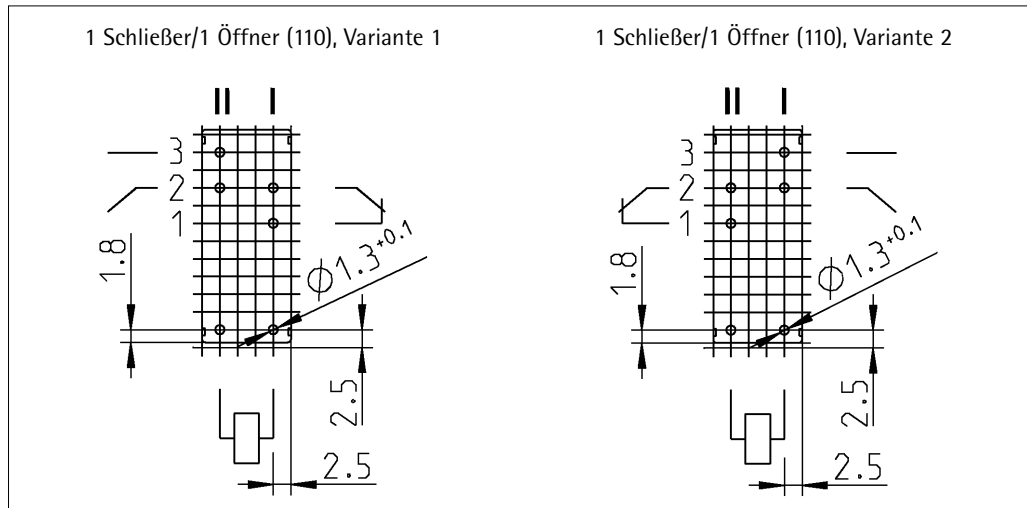
Weitere Spulen sind möglich und lieferbar.

Vorzugstypen

Artikel-Nr.	Typenschlüssel	Bedruckung U _{nenn}	U ₁ /V	U ₂ /V	U ₃ /V	U _{rück} /V
RBS-2601	KOZ-03RBS/13-001111-002/003.00	DC 24 V	14,8	44,0	39	1,0
RBS-2602	KOZ-03RBS/13-001111-002/004.00	DC 24 V	14,8	44,0	39	1,0
RBS-2603	KOZ-03RBS/12-001111-110/002.00	DC 24 V	14,8	44,0	39	1,0
RBS-2604	KOZ-03RBS/13-001180-002/004.00	DC 12 V	8,0	22,4	21	0,5
RBS-2607	KOZ-03RBS/13-001002-002/004.00	DC 110 V	76,2	197,6	181	4,5
RBS-2608	KOZ-03RBS/12-001111-110/001.00	DC 24 V	14,8	44,0	39	1,0
RBS-2613	KOZ-03RBS/13-001180-002/003.00	DC 12 V	8,0	22,4	21	0,5
RBS-2617	KOZ-03RBS/13-001006-002/003.00	DC 48 V	30,1	85,2	77	1,9
RBS-2624	KOZ-03RBS/13-001002-002/003.00	DC 110 V	76,2	197,6	181	4,5
RBS-2633	KOZ-03RBS/11-001111-110/007.00	DC 24 V	14,8	44,0	39	1,0
RBS-2637	KOZ-03RBS/12-001020-110/002.00	DC 6 V	3,6	10,9	10	0,2
RBS-2642	KOZ-03RBS/11-001180-110/007.00	DC 12 V	8,0	22,4	21	0,5

Sicherheitsrelais K-RBS

Anschlussraster
Lötseite



Diagramme

