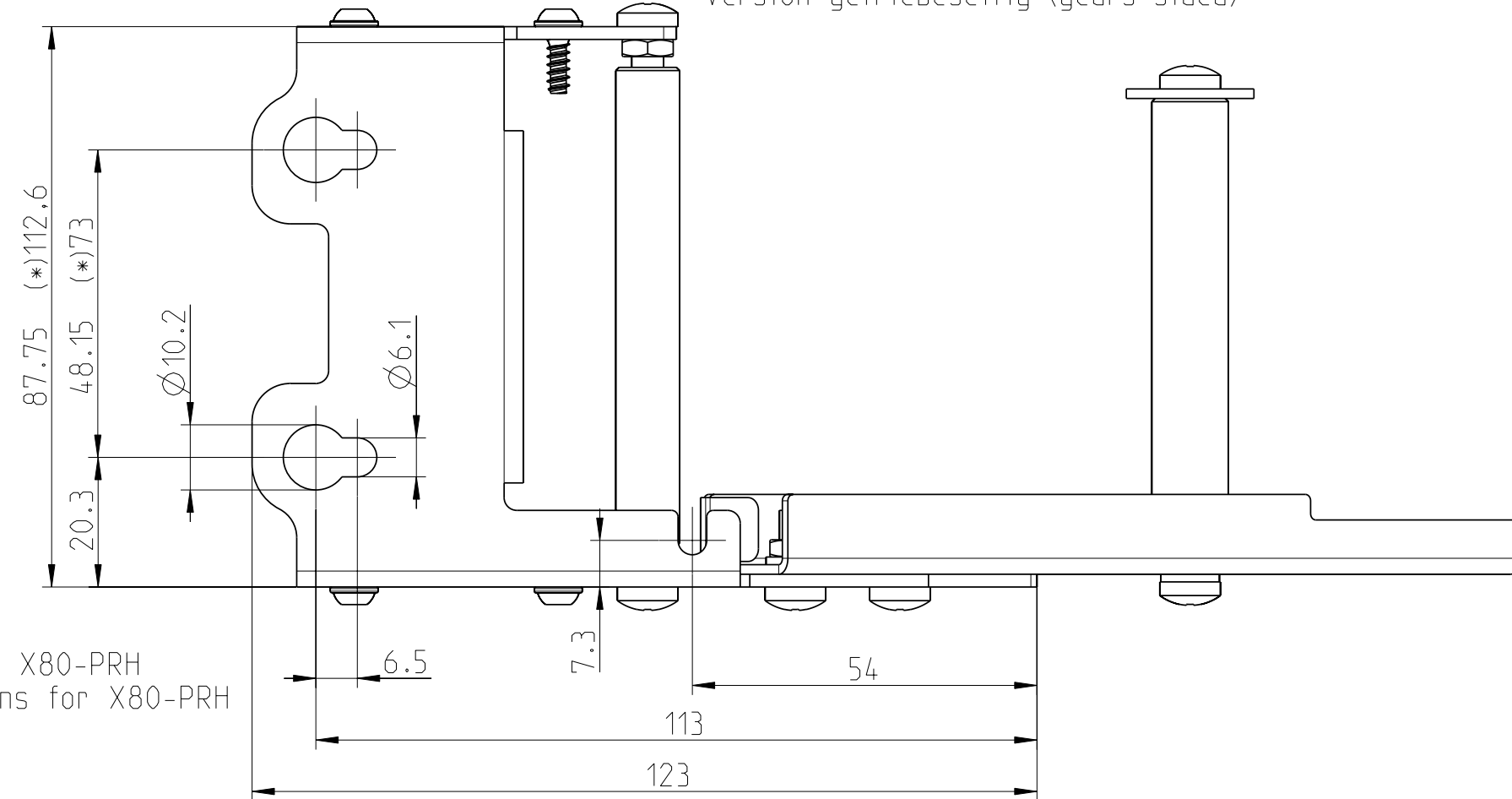


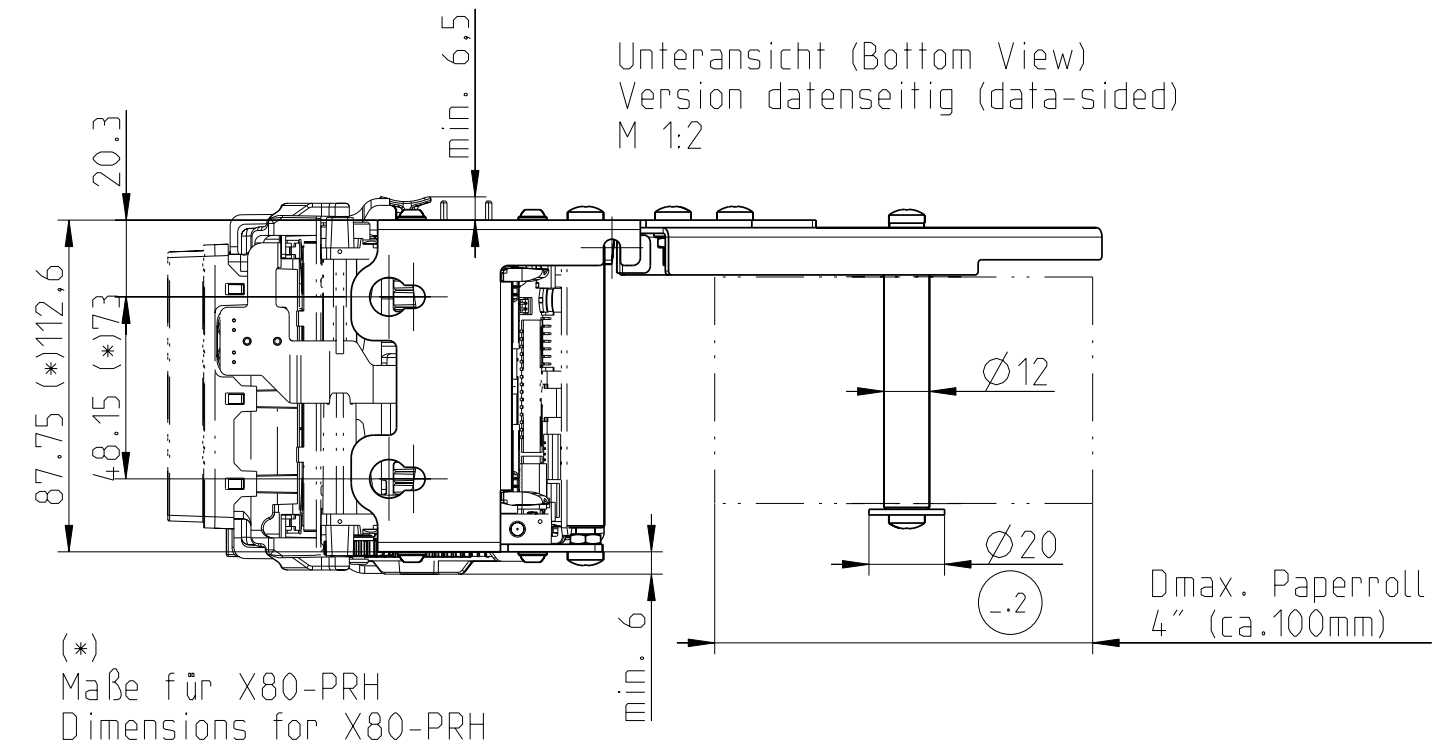
Ersatz fuer:
ersetzt durch:

Untersicht (Bottom View)
Version getriebeseitig (gears-sided)

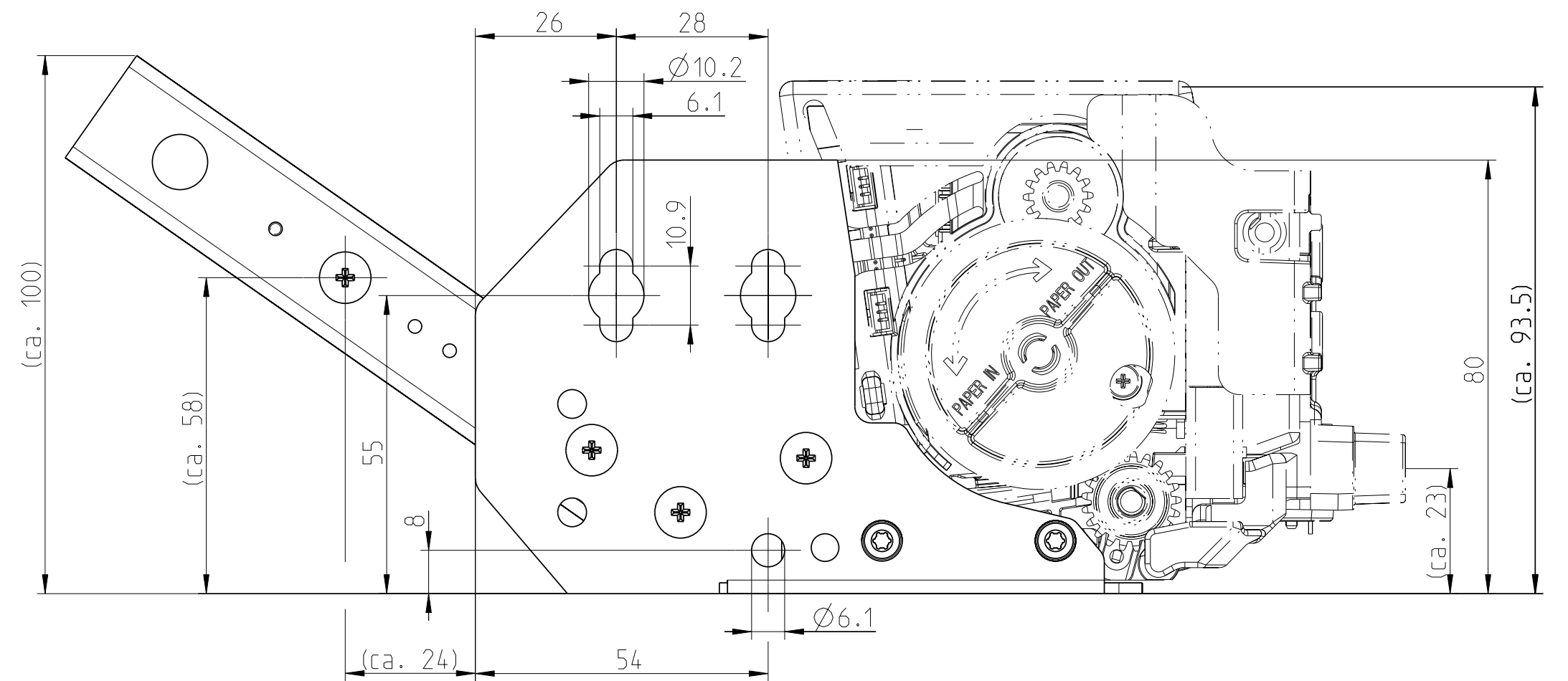
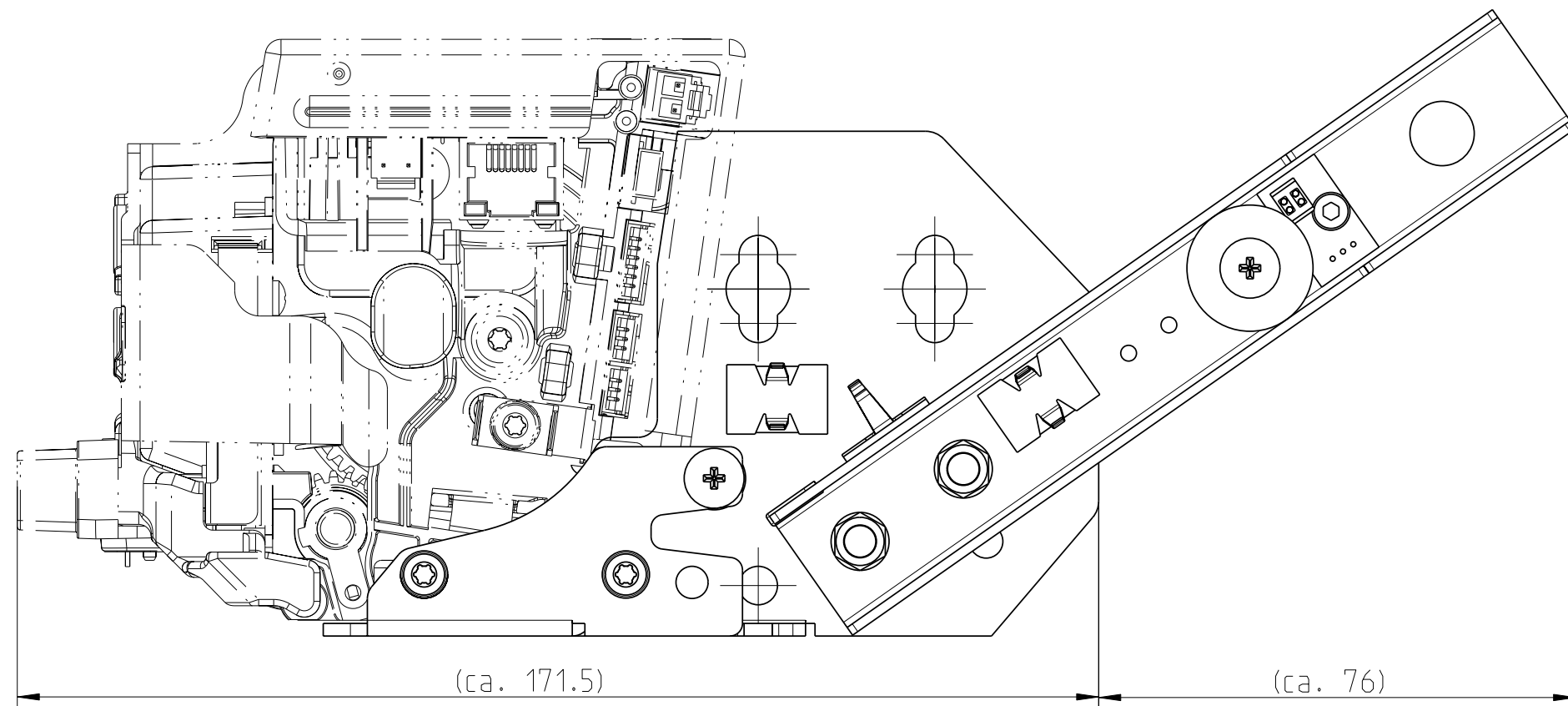


(*)
Maße für X80-PRH
Dimensions for X80-PRH

Untersicht (Bottom View)
Version datenseitig (data-sided)
M 1:2



(*)
Maße für X80-PRH
Dimensions for X80-PRH



1-684-118
4-Inch X56
Rollenhalter getriebeseitig
(Roll Holder gears-sided)

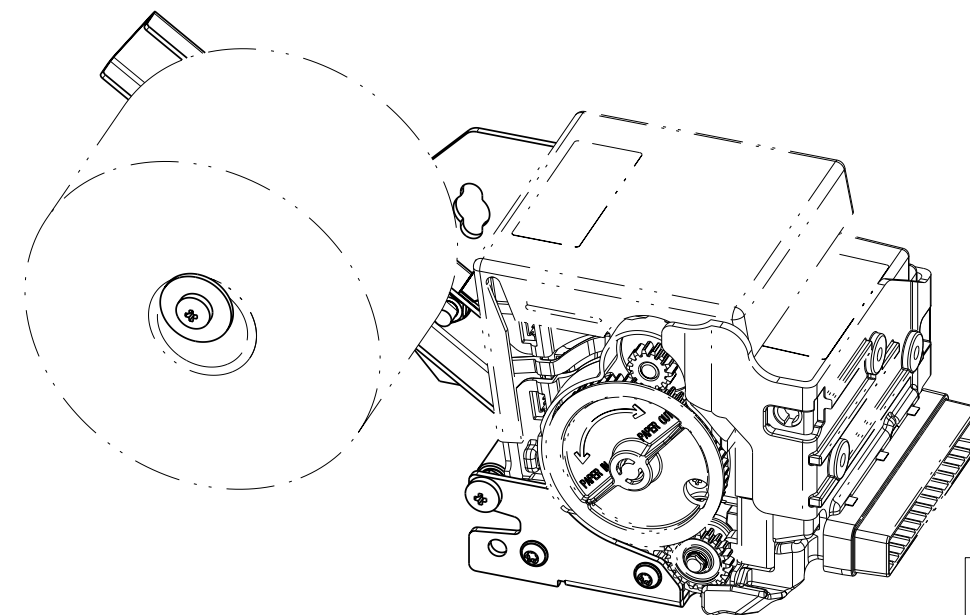
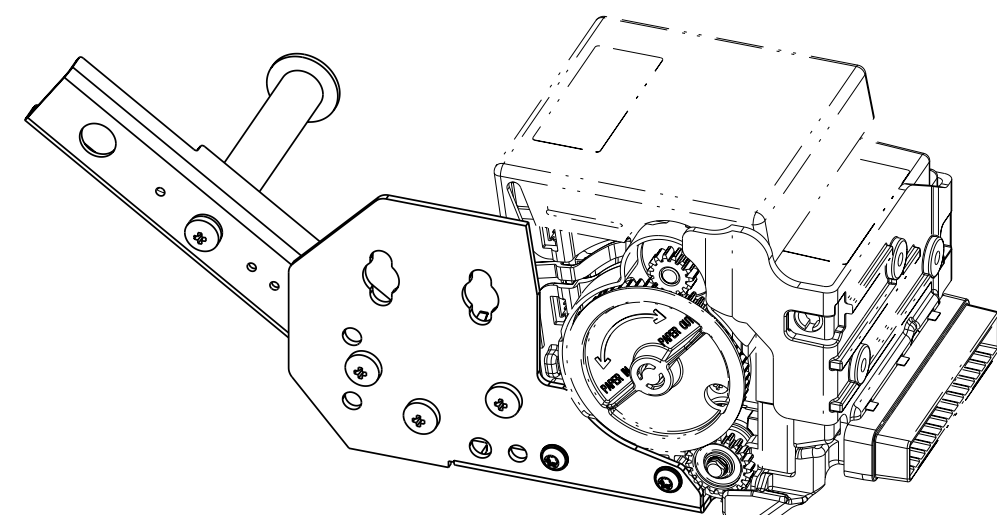
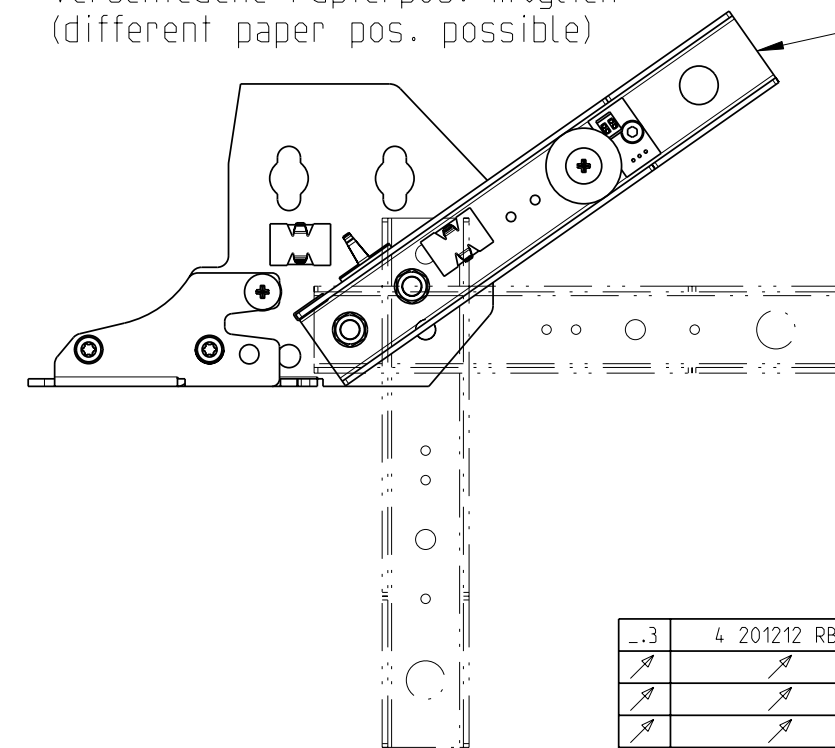
1-684-119
4-Inch X80
Rollenhalter getriebeseitig
(Roll Holder gear-sided)

1-684-120
4-Inch X56
Rollenhalter datenseitig
(Roll Holder data-sided)

1-684-121
4-Inch X80
Rollenhalter datenseitig
(Roll Holder data-sided)

verschiedene Papierpos. möglich
(different paper pos. possible)

Werkseinstellung
(factory setting)



Diese Zeichnung darf weder kopiert, noch
dritten Personen mitgeteilt, noch
anderweitig missbrauechlich benutzt werden.

...	4 201212 RB1	Masse ohne Toleranzangabe Tolerances unless indicated ISO 2768-mK	Material:n.definiert Rohteil:/Raw part: *	Masstab Scale
...		Bearb. 25.11.08 Schrenk	Benennung:/Title: 4"-PRH Extendo	1:1
...		Freig. 4 251108 MS1	Maßbild / Dimensional Drawing	
...			Sach-Nr.:/Dwg. No.:	P_Rev.
...	4 060509 MS1	HENGSTLER	D-684-152	1 of 1
...	4 260209 MS1	Hengstler GmbH		...
Index	Aend-Nr. EEN/Date	D-78554 Aldingen		Reg.-Z. A2