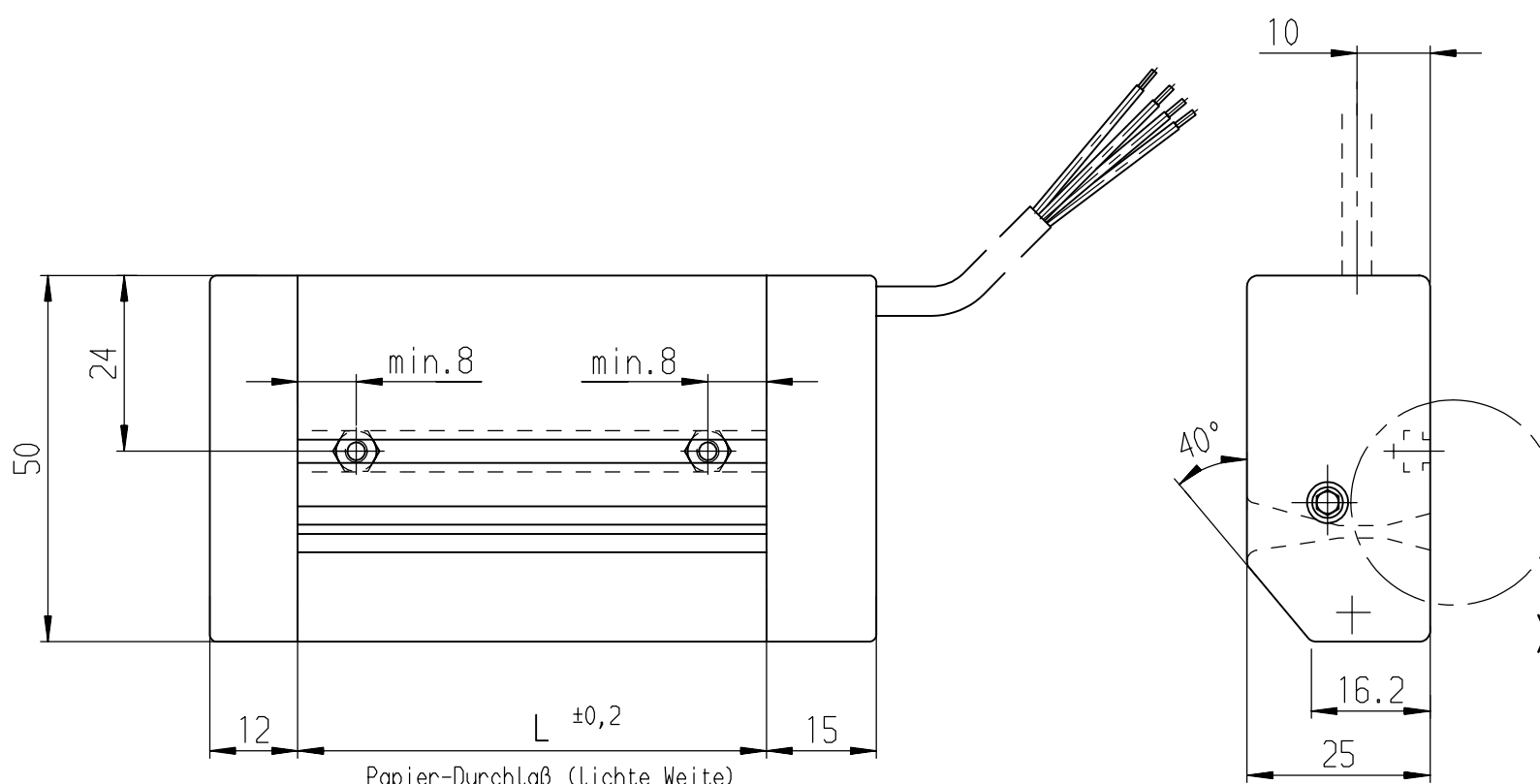
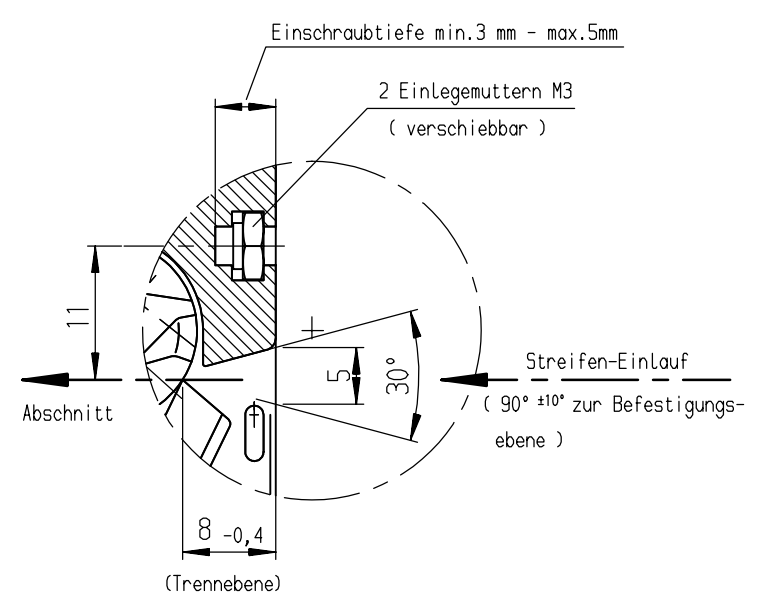


Diese Zeichnung darf weder kopiert, noch
 Dritten Personen mitgeteilt, noch anderweitig
 mißbräuchlich benutzt werden.



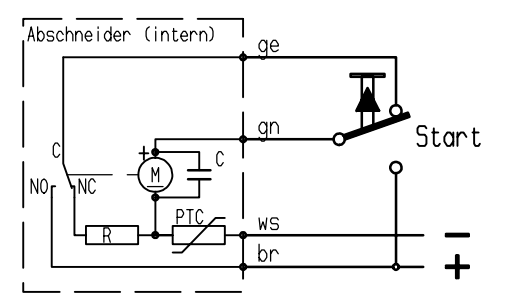
Sachnr.	Spannung VDC =	L mm	Papiergew. g/m ² max	Anschlussbild	Kabellänge mm	Anschlussart
0-685-200	12	64	80 *)	A	300	Litzen
0-685-202	12	90	80 *)	A	300	Litzen
0-685-204	12	120	80 *)	A	300	Litzen
0-685-206	12	140	80 *)	A	300	Litzen
0-685-208	12	168	80 *)	A	300	Litzen
0-685-210	12	222	80 *)	A	300	Litzen
0-685-211	24	222	80	A	300	Litzen

*) Papiergewichtsangabe vorläufig



Einzelheit X

Anschlussbild A



Nur zur Information

Maße ohne Toleranzangabe: DIN ISO2768-c			Werkstoff: Rohteil:	
gezeichnet	26.09.2000	Albers	Benennung:	
geprüft			Massblatt Abschneider Typ H	
Norm geprüft	4210900ac1			
4180501ac1			Sach-Nr.:	
Aend. Nr			1-685-988	
HENGSTLER Hengstler GmbH D-78550 Aldingen			ZAE	Maßstab im Original 1:1
				Reg.-Z. A3