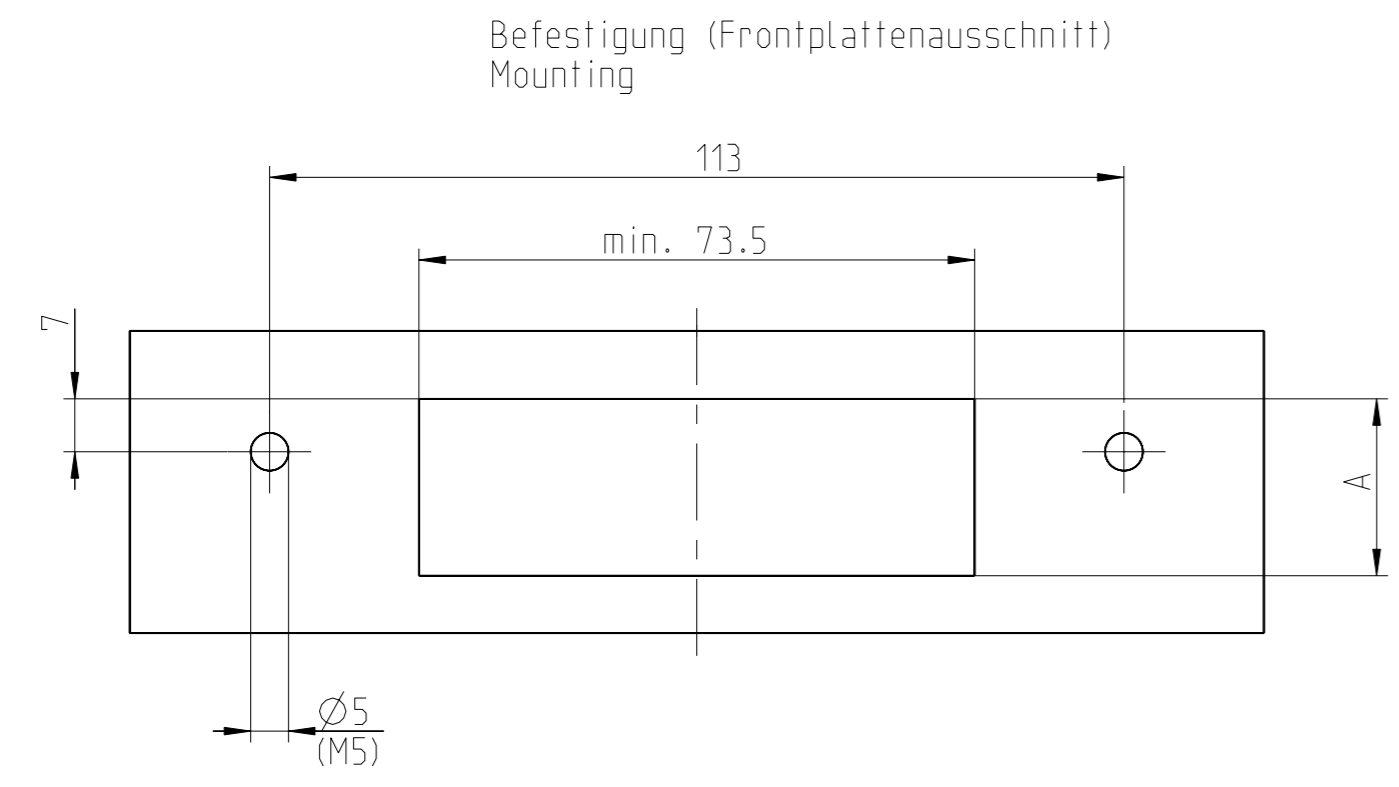
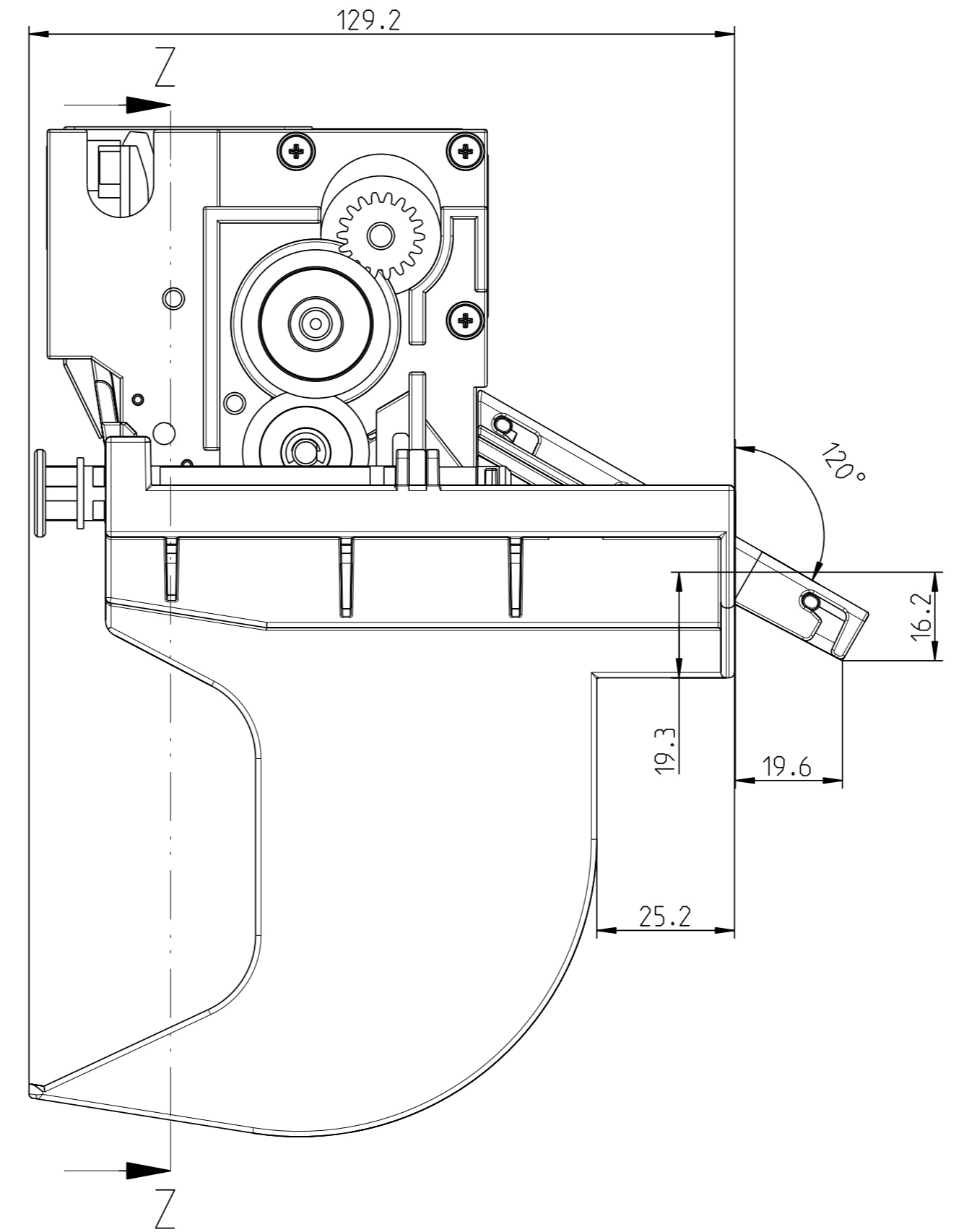
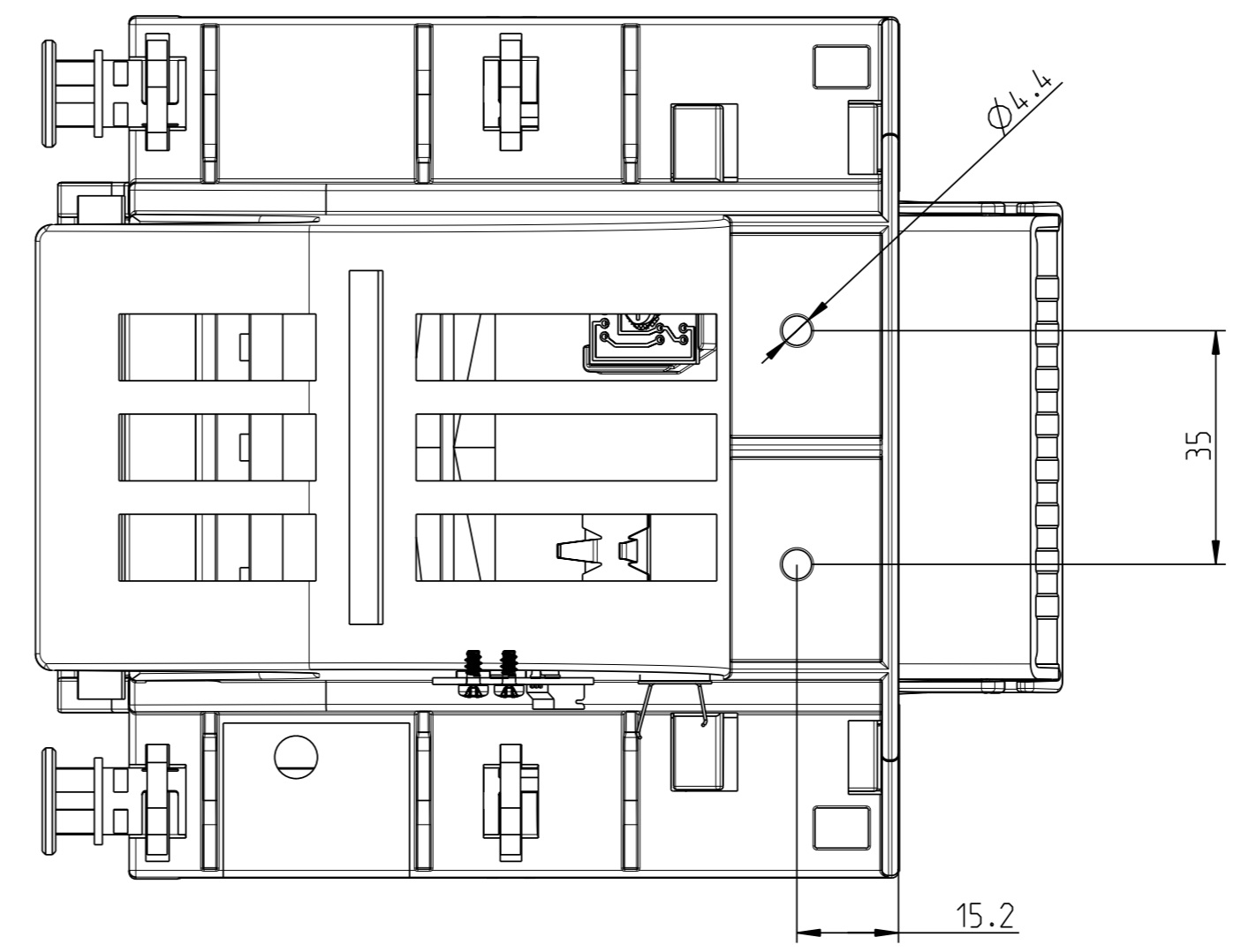
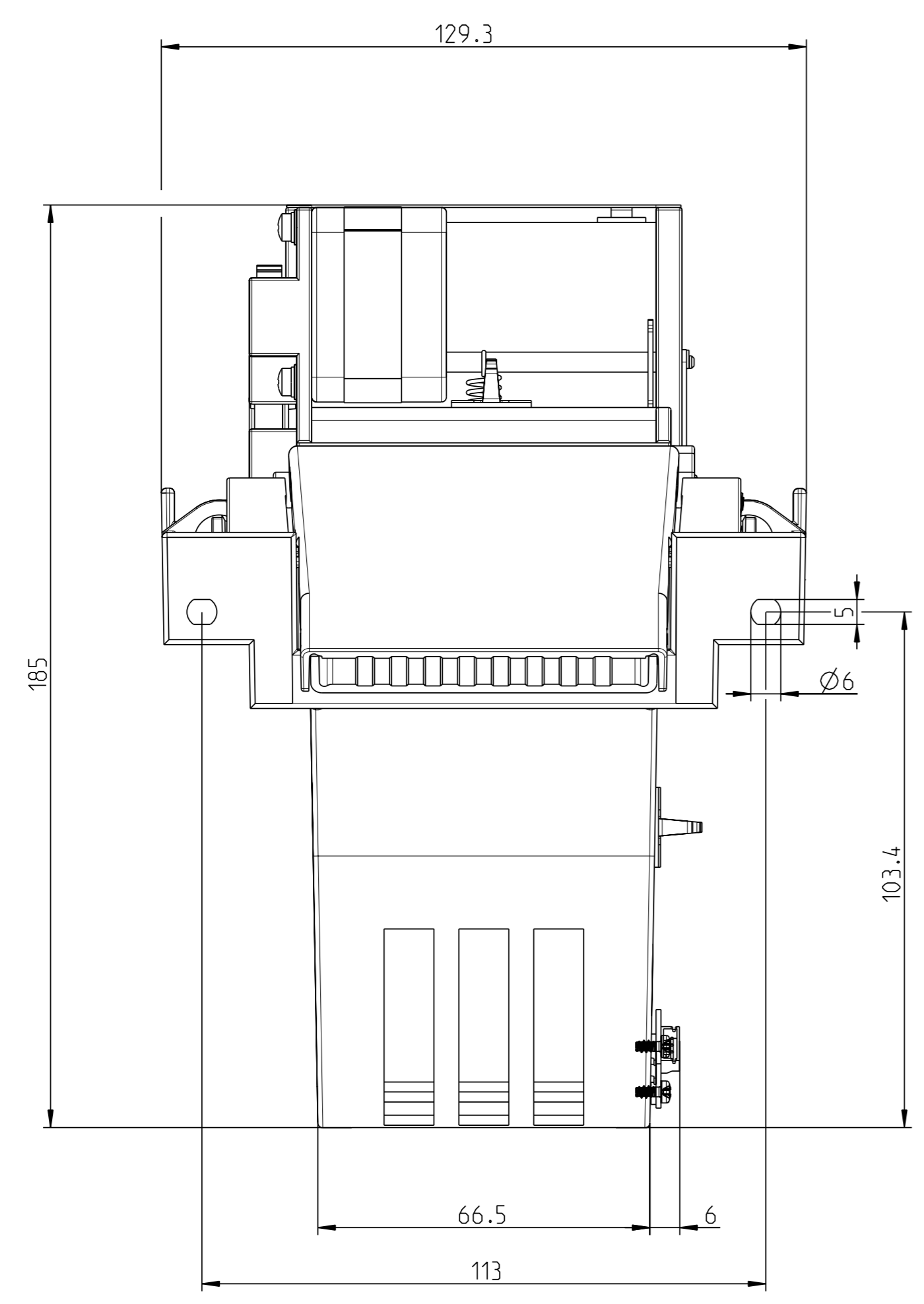


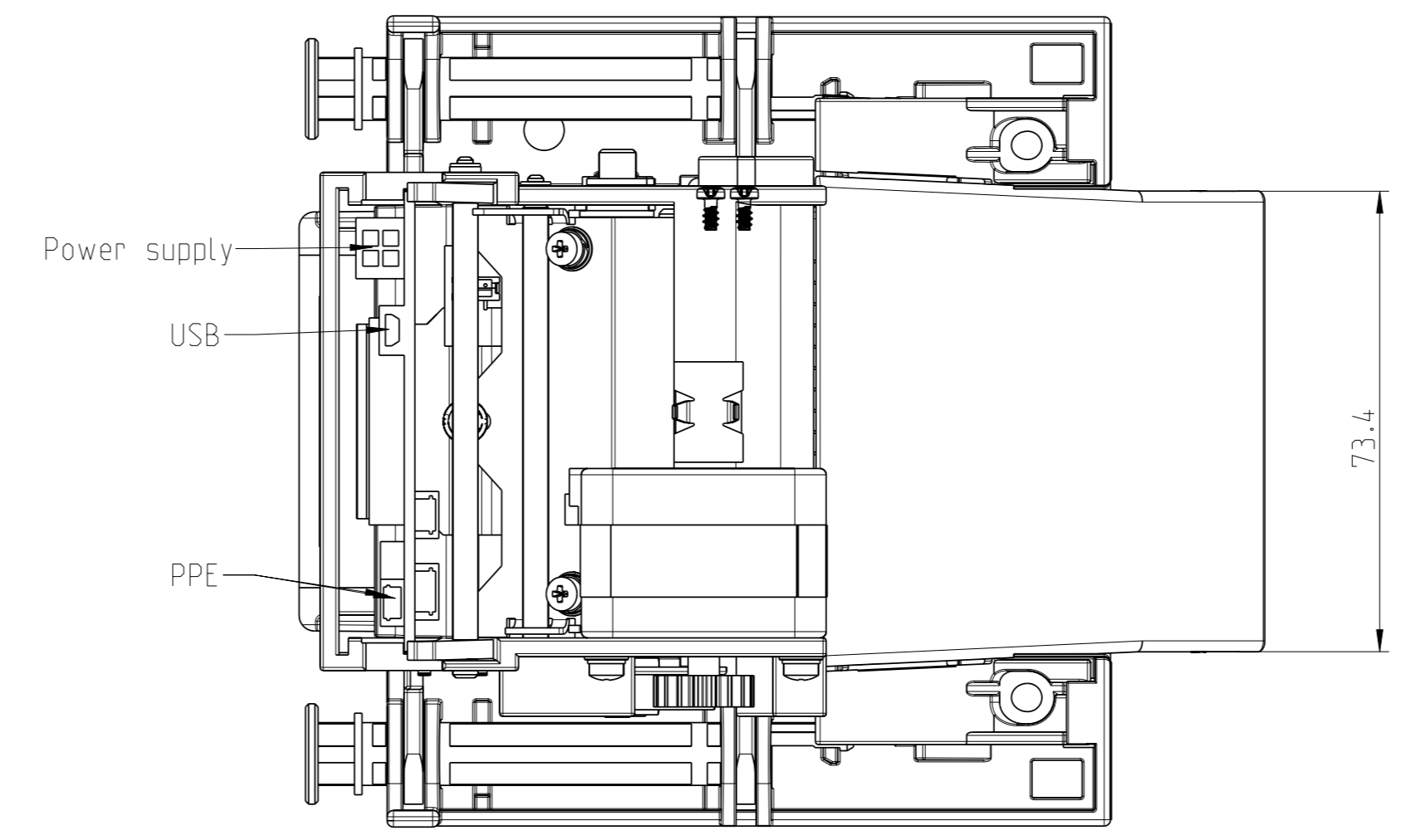
Ersatz fuer:  
ersetzt durch:



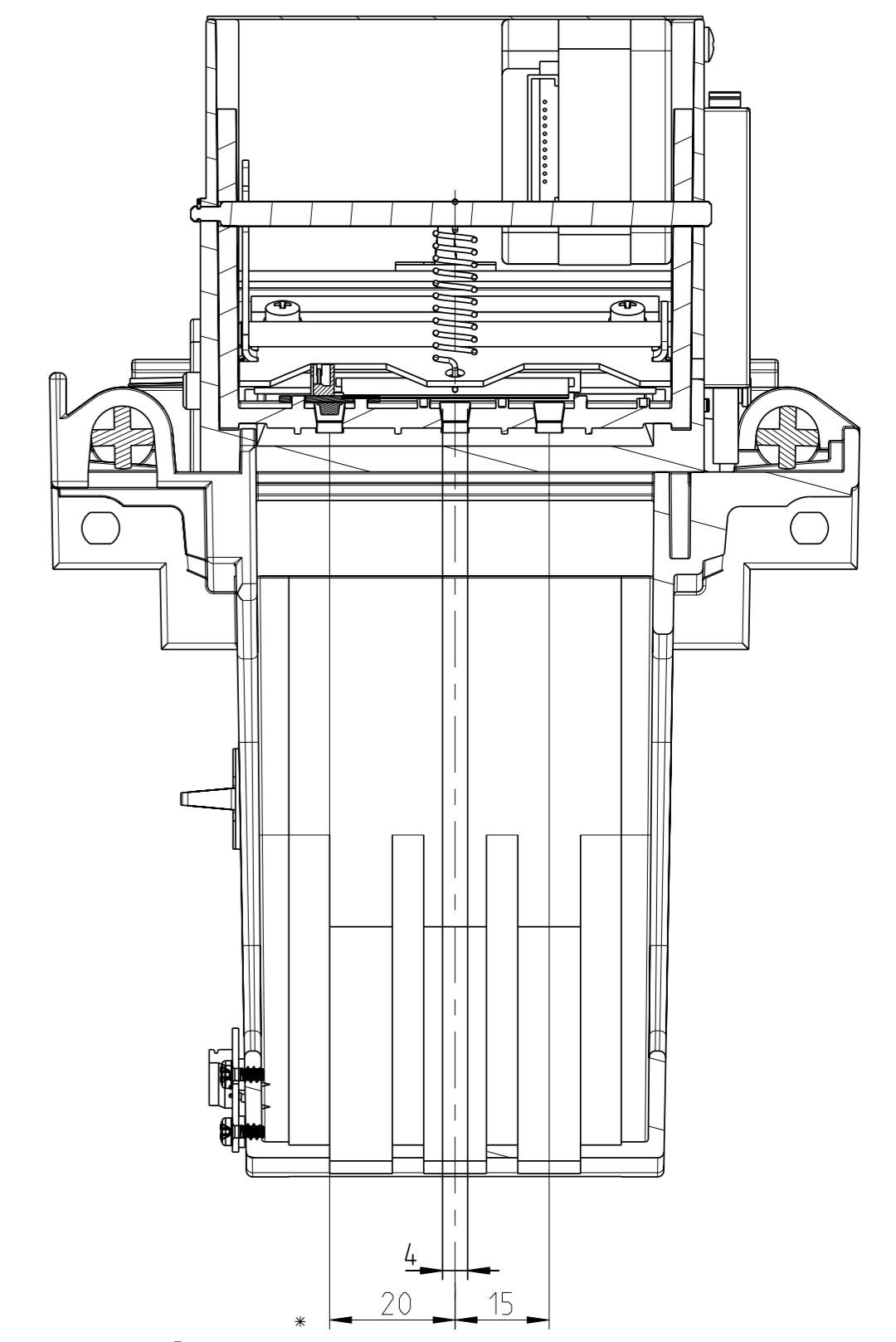
thickness Wanddicke	A
8	17.6
10	18.7
15	21.3
19 max	23.4



Ansicht ohne Abdeckung  
View without Cover



Markenpositionen  
Black mark position  
Z-Z



Standard-  
bestueckung  
Standard-  
placement

Diese Zeichnung darf weder kopiert, noch  
dritten Personen mitgeteilt, noch  
anderweitig missbrauehlich benutzt werden.

...2	4 111012 RR1	Masse ohne Toleranzangabe Tolerances unless indicated ISO 2768-mK	Material:- Rohteil/Raw part: *	Blatt Sheet 1 of 1	P_Rev. - .2	Masstab Scale 1:1
		Bearb. 10.12.08   Weber	Benennung/Title: <b>C56 Masszeichnung Sensor</b> kurze Ausgabe			
		Freig. 4 111208 HW1	Sach-Nr./Dwg. No.:			
			<b>HENGSTLER</b> Hengstler GmbH D-78554 Aldingen			
			<b>D-684-145</b>			