

TECHNISCHES DATENBLATT

Inkrementalgeber RI 58-O / RI 58-T / RI58-C



Synchroflansch

- Universeller Industrie-Drehgeber
- Bis 40.000 Schritte bei 10.000 Strichen
- Hohe Signalgenauigkeit
- Schutzart bis IP67
- Flexibel durch viele Flansch- und Anschlussvarianten
- Für hohe Schockbelastungen geeignet
- Einsatzgebiete z. B. Werkzeugmaschinen, CNC-Achsen, Verpackungsmaschinen, Motoren/ Antriebe, Spritzgießmaschinen, Sägemaschinen
- EX-Ausführung siehe RX70TI, Edelstahl-Ausführung siehe RI59
- Betriebstemperatur bis 100 °C (RI 58-T); bis -40°C (RI58-C)

ICURO®
industry



STRICHZAHL	RI58-O	<p>1 / 3 / 4 / 5 / 10 / 15 / 20 / 25 / 30 / 35 / 40 / 45 / 50 / 60 / 64 / 70 / 72 / 80 / 100 / 125 / 128 / 144 / 150 / 180 / 200 / 230 / 250 / 256 / 300 / 314 / 360 / 375 / 400 / 480 / 500 / 512 / 600 / 625 / 720 / 750 / 900 / 1000 / 1024 / 1200 / 1250 / 1500 / 1600 / 1800 / 2000 / 2048 / 2500 / 3000 / 3480 / 3600 / 3750 / 968 / 4000 / 4096 / 4800 / 5000 / 5400 / 6000 / 7200 / 7680 / 8000 / 8192 / 9000 / 10000</p> <p>Weitere Strichzahlen auf Anfrage Bevorzugt lieferbare Standard-Versionen sind fettgedruckt</p>
STRICHZAHL	RI58-T	<p>4 / 5 / 10 / 15 / 20 / 25 / 30 / 35 / 40 / 45 / 50 / 60 / 64 / 70 / 72 / 80 / 100 / 125 / 128 / 144 / 150 / 180 / 200 / 230 / 250 / 256 / 300 / 314 / 360 / 375 / 400 / 480 / 500 / 512 / 600 / 625 / 720 / 750 / 900 / 1000 / 1024 / 1200 / 1250 / 1500 / 1600 / 1800 / 2000 / 2048 / 2500</p> <p>Weitere Strichzahlen auf Anfrage Bevorzugt lieferbare Standard-Versionen sind fettgedruckt</p>
STRICHZAHL	RI58-C	<p>3000 / 3480 / 3600 / 3750 / 968 / 4000 / 4096 / 4800 / 5000 / 5400 / 6000 / 7200 / 7680 / 8000 / 8192 / 9000 / 10000</p> <p>Weitere Strichzahlen auf Anfrage Bevorzugt lieferbare Standard-Versionen sind fettgedruckt</p>

TECHNISCHE DATEN mechanisch

Gehäusedurchmesser	58 mm
Wellendurchmesser ¹	6 mm / 6,35 mm / 7 mm / 8 mm / 9,52 mm / 10 mm / 12 mm (Vollwelle)
Flanscharten (Gehäusebefestigung)	Synchroflansch, Klemmflansch, Quadratflansch, Synchroklemmflansch
Schutzart Welleneingang (EN 60529)	IP64 oder IP67
Schutzart Gehäuse (EN 60529)	IP65 oder IP67
Wellenbelastung axial / radial	Ø 6 mm / 6,35 mm: 20 N / 40 N Ø 7 ... 10 mm: 40 N / 60 N Ø 12 mm: 60 N / 80 N
Max. Drehzahl ²	max. 10.000 U/min
Anlaufdrehmoment typ.	≤ 0,5 Ncm ≤ 1 Ncm (IP67)

¹ Weitere Wellendurchmesser auf Anfrage

² Höhere Werte auf Anfrage

Irrtümer und Änderungen vorbehalten

Datenblatt	© Hengstler GmbH Umlandstr. 49 D-78554 Aldingen/ Germany ☎ +49 74 24 - 89 0 Fax +49 74 24 - 89 500	Seite
Version 3 081123TK	E-mail: info@hengstler.com Internet: www.hengstler.com	1/11

TECHNISCHES DATENBLATT

Inkrementalgeber RI 58-O / RI 58-T / RI58-C

TECHNISCHE DATEN mechanisch (Fortsetzung)

Trägheitsmoment	ca. 14 gcm ² (Synchroflansch) ca. 20 gcm ² (Klemmflansch)
Schwingfestigkeit (DIN EN 60068-2-6)	100 m/s ² (10 ... 2000 Hz)
Schockfestigkeit (DIN EN 60068-2-27)	1000 m/s ² (6 ms)
Betriebstemperatur	RI58-O: -10 °C ... +70 °C RI58-T: -40 °C ... +100 °C RI58-C: -40 °C ... +70 °C
Lagertemperatur ¹	-25 °C ... +85 °C
Material Gehäuse	Aluminium
Masse	ca. 360 g
Anschluss	PVC-Kabel, axial oder radial TPE-Kabel, axial oder radial M23-Stecker (Conin), axial oder radial M16 (Binder), axial oder radial M12-Stecker, axial oder radial MIL, axial oder radial KPT-Stecker radial

¹ Aufgrund Verpackung

TECHNISCHE DATEN elektrisch

Allgemeine Auslegung	gemäß DIN EN 61010-1, Schutzklasse III, Verschmutzungsgrad 2, Überspannungskategorie II
Versorgungsspannung ^{1), 2)}	RS422 + Sense (T): DC 5 V ±10 % RS422 + Alarm (R): DC 5 V ±10 % oder DC 10 - 30 V Gegentakt (K), Gegentakt antivalent (I): DC 10 - 30 V
Eigenstromaufnahme typ.	40 mA (DC 5 V), 60 mA (DC 10 V), 30 mA (DC 24 V)
Impulsfrequenz max.	RS422: 300 kHz Gegentakt: 200 kHz
Standard Ausgangsvarianten	RS422 + Alarm (R): A, B, N, \overline{A} , \overline{B} , \overline{N} , Alarm RS422 + Sense (T): A, B, N, \overline{A} , \overline{B} , \overline{N} , Sense Gegentakt (K): A, B, N, Alarm Gegentakt antivalent (I): A, B, N, \overline{A} , \overline{B} , \overline{N} , Alarm
Toleranz	± max. 25° elektrisch
Strichzahl	1 ... 10.000
Alarmausgang	NPN-O.C., max. 5 mA
Impulsform	Rechteck
Tastverhältnis	1:1

¹⁾ Bei Versorgungsspannung DC 10 - 30 V: Verpolschutz

²⁾ Weitbereichs-Spannungsversorgung DC 3 - 38 V auf Anfrage

Irrtümer und Änderungen vorbehalten

Datenblatt	© Hengstler GmbH Umlandstr. 49 D-78554 Aldingen/ Germany ☎ +49 74 24 - 89 0 Fax +49 74 24 - 89 500 E-mail: info@hengstler.com Internet: www.hengstler.com	Seite
Version 3 081123TK		2/11

TECHNISCHES DATENBLATT

Inkrementalgeber RI 58-O / RI 58-T / RI58-C

ANSCHLUSSBELEGUNG Kabel PVC (Anschlusscodes A und B)

Kabel PVC (A, B)	Ausgangsschaltung			
	RS422 + Sense (T)	RS422 + Alarm (R)	Gegentakt (K)	Gegentakt antivalent (I)
weiß	Kanal A	Kanal A	Kanal A	Kanal A
weiß/braun	Kanal \bar{A}	Kanal \bar{A}		Kanal \bar{A}
grün	Kanal B	Kanal B	Kanal B	Kanal B
grün/braun	Kanal \bar{B}	Kanal \bar{B}		Kanal \bar{B}
gelb	Kanal N	Kanal N	Kanal N	Kanal N
gelb/braun	Kanal \bar{N}	Kanal \bar{N}		Kanal \bar{N}
gelb/schwarz	Sense GND	$\bar{A}larm$	$\bar{A}larm$	$\bar{A}larm$
gelb/rot	Sense V cc	Sense V cc		Sense V cc
rot	DC 5 V	DC 5/10 - 30 V	DC 5/10 - 30 V	DC 5/10 - 30 V
schwarz	GND	GND	GND	GND
Kabelschirm ¹	Kabelschirm ¹	Kabelschirm ¹	Kabelschirm ¹	Kabelschirm ¹

¹ mit dem Gebergehäuse verbunden

ANSCHLUSSBELEGUNG Kabel TPE (Anschlusscodes E und F)

Kabel TPE (E, F)	Ausgangsschaltung			
	RS422 + Sense (T)	RS422 + Alarm (R)	Gegentakt (K)	Gegentakt antivalent (I)
braun	Kanal A	Kanal A	Kanal A	Kanal A
grün	Kanal \bar{A}	Kanal \bar{A}		Kanal \bar{A}
grau	Kanal B	Kanal B	Kanal B	Kanal B
rosa	Kanal \bar{B}	Kanal \bar{B}		Kanal \bar{B}
rot	Kanal N	Kanal N	Kanal N	Kanal N
schwarz	Kanal \bar{N}	Kanal \bar{N}		Kanal \bar{N}
violett (weiß) ¹	Sense GND	$\bar{A}larm$	$\bar{A}larm$	$\bar{A}larm$
blau	Sense V cc	Sense V cc		Sense V cc
braun/grün	DC 5 V	DC 5/10 - 30 V	DC 5/10 - 30 V	DC 5/10 - 30 V
weiß/grün	GND	GND	GND	GND
Kabelschirm ²	Kabelschirm ²	Kabelschirm ²	Kabelschirm ²	Kabelschirm ²

¹ weiß bei RS422 + Sense (T)

² mit dem Gebergehäuse verbunden

Irrtümer und Änderungen vorbehalten

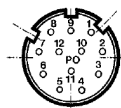
TECHNISCHES DATENBLATT

Inkrementalgeber RI 58-O / RI 58-T / RI58-C

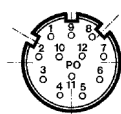
ANSCHLUSSBELEGUNG
M23-Stecker (Conin), 12-polig
(Anschlusscodes C, D, G, H)

M12-Stecker, 8-polig
(Anschlusscodes 7 und 8)

Pin-Anordnung
M23, cw



Pin-Anordnung
M23, ccw



ANSCHLUSSBELEGUNG
KPT-Stecker, 8-polig
(Anschlusscode 2)

M16-Stecker (Binder), 6-polig
(Anschlusscodes J und N)

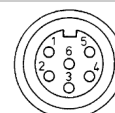
ANSCHLUSSBELEGUNG
MIL-Stecker, 10-polig
Euro-pinout
(Anschlusscodes O und K)

MIL-Stecker, 7-polig
(Anschlusscodes P und L)

Pin M23, 12-polig	Pin M12, 8-polig	RS422 + Sense (T)	RS422 + Alarm (R)	Gegentakt (K)	Gegentakt antivalent (I)
1	6	Kanal \bar{B}	Kanal \bar{B}		Kanal \bar{B}
2		Sense V _{cc}	Sense V _{cc}	N.C.	Sense V _{cc}
3	7	Kanal N	Kanal N	Kanal N	Kanal N
4	8	Kanal \bar{N}	Kanal \bar{N}	N.C.	Kanal \bar{N}
5	3	Kanal A	Kanal A	Kanal A	Kanal A
6	4	Kanal \bar{A}	Kanal \bar{A}	N.C.	Kanal \bar{A}
7		N.C.	\bar{A} larm	\bar{A} larm	\bar{A} larm
8	5	Kanal B	Kanal B	Kanal B	Kanal B
9		N.C. ¹	N.C. ¹	N.C. ¹	N.C. ¹
10	1	GND	GND	GND	GND
11		Sense GND	N.C.	N.C.	N.C.
12	2	DC 5 V	DC 5 V / 10 - 30 V	DC 10 - 30 V	DC 10 - 30 V

¹ Schirm bei Ausführung Kabel mit CONIN-Stecker

Pin KPT, 8-polig	RS422 + Alarm (R)	Gegentakt (K)	Gegentakt antivalent (I)	Pin M16, 6-polig	Gegentakt (K)
A	Kanal B	Kanal B	Kanal B	1	DC 10 - 30 V
B	Kanal \bar{B}		Kanal \bar{B}	2	Kanal A
C	Kanal \bar{A}		Kanal \bar{A}	3	Kanal N
D	Kanal A	Kanal A	Kanal A	4	Kanal B
E	DC 5 V / 10 - 30 V	DC 10 - 30 V	DC 10 - 30 V	5	\bar{A} larm
F	GND	GND	GND	6	GND
G	Kanal N	Kanal N	Kanal N		
H	Kanal \bar{N}	\bar{A} larm	Kanal \bar{N}		

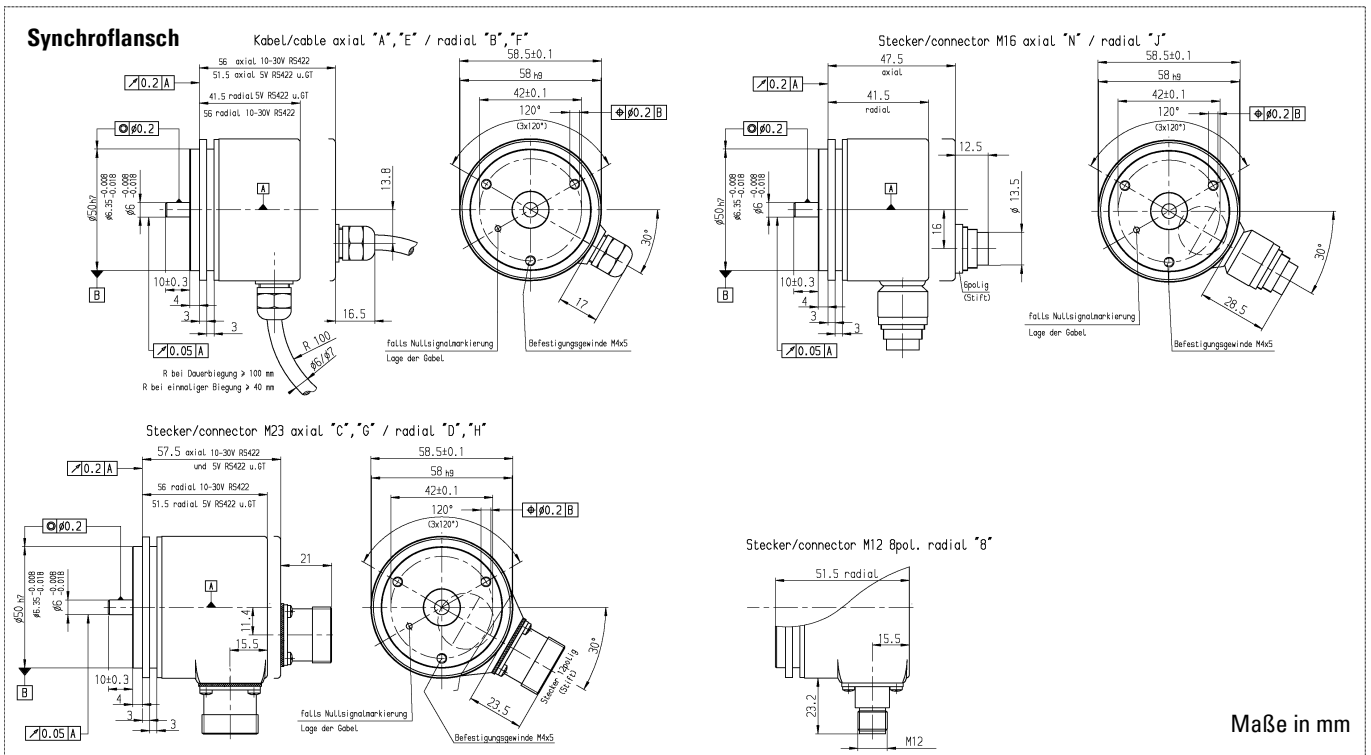
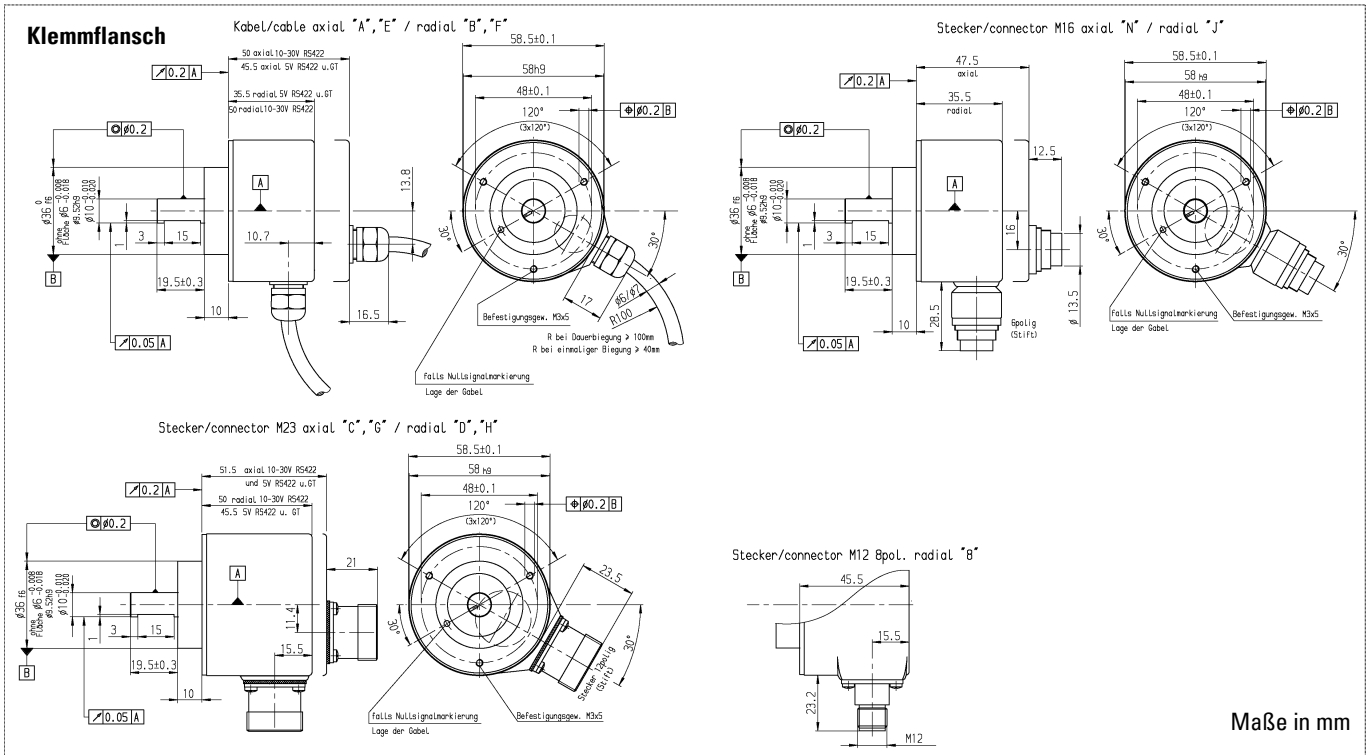


Pin 10-polig	Pin 7-polig	Benennung RS422 (R)	Gegentakt (K)	Gegentakt antivalent (I)
1/A	1/A	Kanal A	Kanal A	Kanal A
2/B	2/B	Kanal B	Kanal B	Kanal B
3/C	3/C	Kanal N	Kanal N	Kanal N
4/D	4/D	DC 5 V / 10 - 30 V	DC 10 - 30 V	DC 10 - 30 V
5/E	5/E	\bar{A} larm	\bar{A} larm	\bar{A} larm
6/F	6/F	GND	GND	GND
7/G		Kanal \bar{A}	Schirm	Kanal \bar{A}
8/H		Kanal \bar{B}	N.C.	Kanal \bar{B}
9/I		Kanal \bar{N}	N.C.	Kanal \bar{N}
10/J	7/G	Schirm	Schirm	Schirm

Irrtümer und Änderungen vorbehalten

Inkrementalgeber RI 58-O / RI 58-T / RI58-C

MASSZEICHNUNGEN



Irrtümer und Änderungen vorbehalten

Datenblatt

Version 3 081123TK

© Hengstler GmbH Umlandstr. 49 D-78554 Aldingen/ Germany
 +49 74 24 - 89 0 Fax +49 74 24 - 89 500
 E-mail: info@hengstler.com Internet: www.hengstler.com

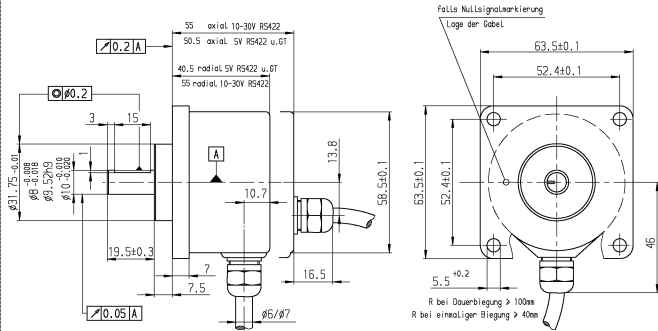
Seite

5/11

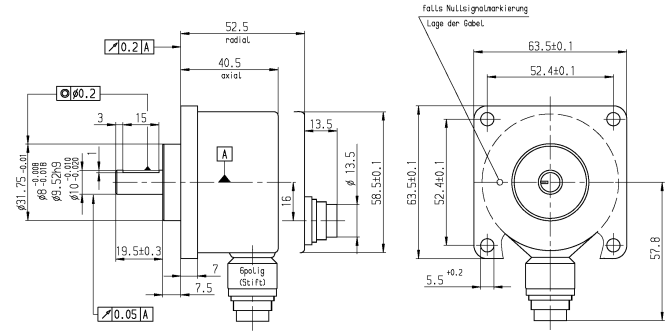
MASSZEICHNUNGEN

Quadratflansch, 63,5 mm x 63,5 mm (2,5" x 2,5")

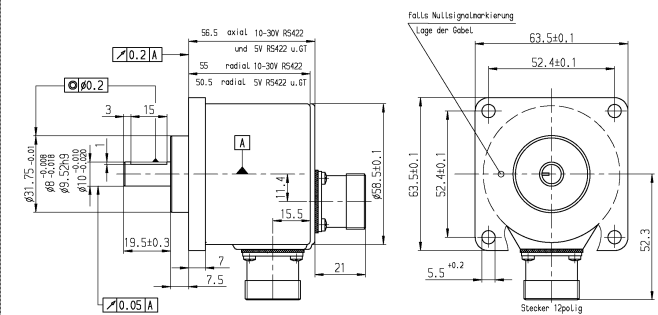
Kabel/cable axial "A", "E" / radial "B", "F"



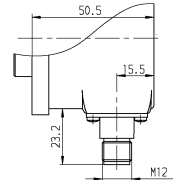
Stecker/connector M16 axial "N" / radial "J"



Stecker/connector M23 axial "C", "G" / radial "D", "H"

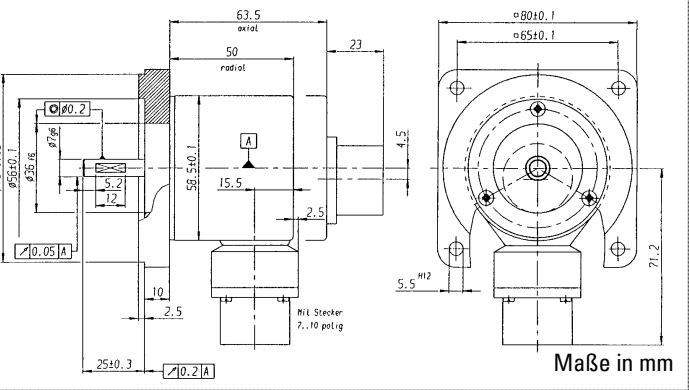
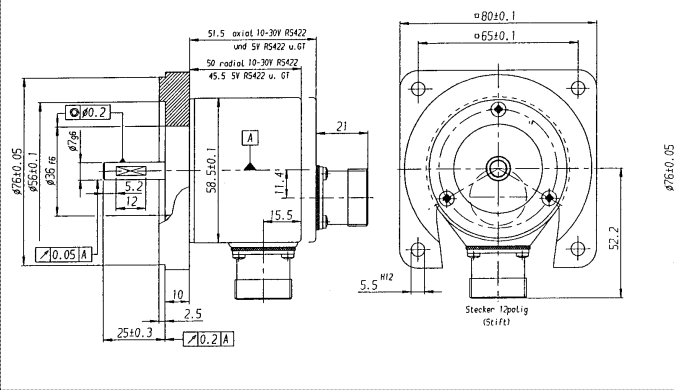
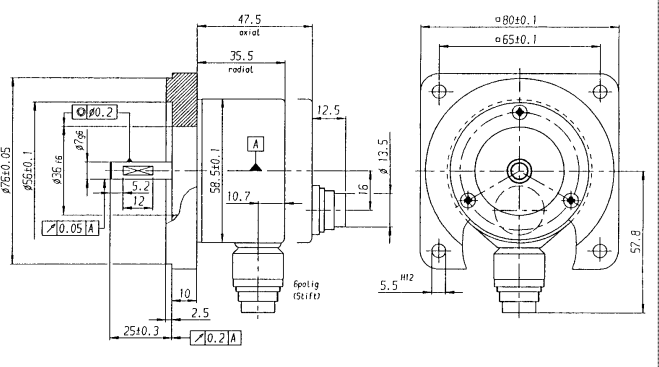
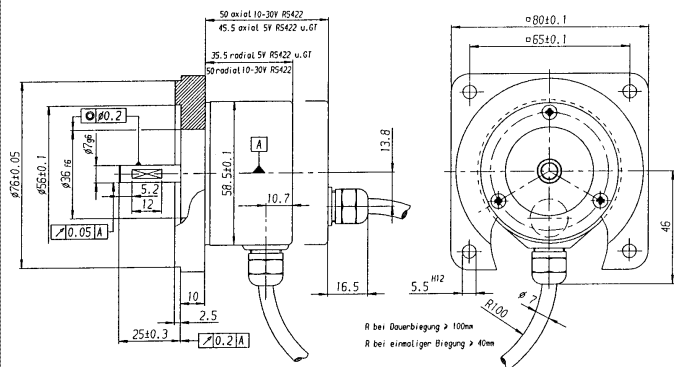


Stecker/connector M12 8pol. radial "8"



Maße in mm

Quadratflansch 80 x 80 mm



Maße in mm

Irrtümer und Änderungen vorbehalten

TECHNISCHES DATENBLATT

Inkrementalgeber RI 58-O / RI 58-T / RI58-C

BESTELLSCHLÜSSEL

Typ	Strichzahl	Versorgung ¹	Flansch, Schutzart, Welle ³	Ausgang ⁴	Anschluss ^{5,6,8,9}
RI58-O RI58-T* RI58-C*	RI 58-O: 1 ... 10000 RI 58-T: 4 ... 2500 RI 58-C: >2500 ... 10000	A DC 5 V E DC 10 - 30 V H DC 3 - 38 V ²	S.41 Synchro, IP65 ⁷ , 6 mm S.45 Synchro, IP65 ⁷ , 6,35 mm S.71 Synchro, IP67, 6 mm S.75 Synchro, IP67, 6,35 mm K.41 Klemm M3, IP65 ⁷ , 6 mm K.48 Klemm M3, IP65 ⁷ , 6x19,5 mm L.48 Klemm M4, IP65 ⁷ , 6x19,5 mm K.4C Klemm M3, IP65 ⁷ , 8 mm K.42 Klemm M3, IP65 ⁷ , 10 mm L.42 Klemm M4, IP65 ⁷ , 10 mm L.72 Klemm M4, IP67, 10 mm K.47 Klemm M3, IP65 ⁷ , 12 mm K.43 Klemm M3, IP65 ⁷ , 7 mm K.46 Klemm M3, IP65 ⁷ , 9,52 mm K.72 Klemm M3, IP67, 10 mm K.76 Klemm M3, IP67, 9,52 mm M.46 Syn.klemm, IP65 ⁷ , 9,52 mm M.76 Syn.klemm, IP67, 9,52 mm Q.4C Quadrat, IP65 ⁷ , 8 mm Q.46 Quadrat, IP65 ⁷ , 9,52 mm Q.42 Quadrat, IP65 ⁷ , 10 mm Q.76 Quadrat, IP67, 9,52 mm Q.72 Quadrat, IP67, 10 mm G.43 Quadrat 80x80, IP65 ⁷ , 7 mm	R RS422 + Alarm T RS422 + Sense K Gegentakt I Gegentakt antivalent	A PVC-Kabel, axial B PVC-Kabel, radial E TPE-Kabel, axial F TPE-Kabel, radial C M23-Stecker (Conin), 12-polig, axial, cw D M23-Stecker (Conin), 12-polig, radial, cw G M23-Stecker (Conin), 12-polig, axial, ccw H M23-Stecker (Conin), 12-polig, radial, ccw 7 M12-Stecker, 8-polig, axial 8 M12-Stecker, 8-polig, radial J M16-Stecker (Binder), 6-polig, radial N M16-Stecker (Binder), 6-polig, axial O MIL-Stecker, 10-polig (Kontaktanordnung 18-1), axial K MIL-Stecker, 10-polig (Kontaktanordnung 18-1), radial P MIL-Stecker, 7-polig (Kontaktanordnung 16-S), axial L MIL-Stecker, 7-polig (Kontaktanordnung 16-S), radial 2 KPT-Stecker, 8-polig, radial

¹ DC 10 - 30 V erhältlich mit Ausgang K, I, R/ DC 5 V erhältlich mit Ausgang K, R, T

² Weitbereichs-Spannungsversorgung mit Ausgang K, I, R auf Anfrage (Ausgangsspannung mindestens 5 V)

³ weitere Flanscharten erhalten Sie durch Kombinieren von Klemmflansch + Adapterflansch (siehe Kapitel "Zubehör"), z.B. RI58 mit Synchroflansch und 10 mm-Welle: Ausführung Klemmflansch mit 10 mm-Welle + Synchroflansch-Adapter (1 522 328)

⁴ Ausgang K und I: Kurzschlussfest

⁵ Anschluss O,K: nach MIL-C-5015

⁶ Schutzart IP67 in Kombination mit Stecker wird nur garantiert bei ordnungsgemäßem Anschluss eines IP67 Gegensteckers.

⁷ Schutzart Welleneingang (EN 60529) IP64

⁸ Anschluss J, N, P, L nicht erhältlich mit Ausgang R, T, I

⁹ Anschluss 2, 7, 8 nicht erhältlich mit Ausgang T

*Ausführungen RI58-T und RI58-C nicht erhältlich mit Anschluss Code "A" und "B"

AUSWAHL BESTELLSCHLÜSSEL

Die Varianten mit Kabelabgang (Anschluss A, B, E oder F) sind mit verschiedenen Kabellängen erhältlich. Um ihre gewünschte Kabellänge zu erhalten, setzen Sie bitte den entsprechenden Code ans Ende des Bestellschlüssels. Bei Varianten mit Stecker am Kabelende, den Code zwischen Auswahl Kabellänge und Stecker einbauen. Weitere Kabellängen auf Anfrage.

Code	Kabellänge	Code	Kabellänge
ohne Code	1,5 m	-U0	20 m
-D0	3 m	-V0	25 m
-F0	5 m	-W0	30 m
-K0	10 m	-X0	40 m
-P0	15 m	-Y0	50 m

Beispiel: Kabel mit 3 m Länge: ... B - D0

Beispiel: Kabel mit 3 m Länge und M23 Stecker, cw: ... F - D0 - I

Irrtümer und Änderungen vorbehalten

Datenblatt	© Hengstler GmbH Umlandstr. 49 D-78554 Aldingen/ Germany ☎ +49 74 24 - 89 0 Fax +49 74 24 - 89 500 E-mail: info@hengstler.com Internet: www.hengstler.com	Seite
Version 3 081123TK		7/11

TECHNISCHES DATENBLATT

Inkrementalgeber RI 58-O / RI 58-T / RI58-C

Zubehör

FLEXIBLE KUPPLUNGEN



	Nabendurchmesser d1/d2	Art.-Nr.
Balgenkupplung	6 mm / 6 mm	3 520 068
Balgenkupplung	8 mm / 10 mm	3 520 077
Balgenkupplung	10 mm / 10 mm	3 520 037
Balgenkupplung	9,53 mm / 9,53 mm	3 520 038
Balgenkupplung	12 mm / 12 mm	0 070 666
Federscheibenkupplung	6 mm / 6 mm	0 070 663
Membrankupplung	6 mm / 6 mm	3 520 081
Membrankupplung	6 mm / 10 mm	3 520 082
Membrankupplung	6 mm / 9,53 mm	3 520 084
Membrankupplung	7 mm / 7 mm	3 520 086
Membrankupplung	10 mm / 10 mm	3 520 088
Wendelkupplung 19/28	5 mm / 6 mm	3 520 035
Steg-Kupplung	5 mm / 6 mm	3 520 033
Steg-Kupplung	6 mm / 6 mm	1 761 026
Steg-Kupplung	5 mm / 5 mm	3 520 034
Wendelkupplung 19/28	6 mm / 6 mm	0 070 653
Wendelkupplung 25/32	6 mm / 9,53 mm	3 520 052
Wendelkupplung 25/32	6 mm / 10 mm	3 520 066
Wendelkupplung 25/32	10 mm / 10 mm	3 520 074
Wendelkupplung 25/32	10 mm / 12 mm	3 520 065

BEFESTIGUNGSELEMENTE

	Art.-Nr.
Befestigungswinkel (Kunststoff), für Klemmflansch RI 58, AC 58 (komplett mit Befestigungsmaterial)	1 522 329
Montageglocke (Kunststoff), für Synchroflansch RI 58, AC 58 (komplett mit Befestigungsexzenter und Befestigungsmaterial)	1 522 330
Quadratflansch-Adapter 58 x 58 mm, für Klemmflansch RI 58, AC 58 (komplett mit Befestigungsmaterial)	1 522 326
Quadratflansch-Adapter 80 x 80 mm, für Klemmflansch RI 58, AC 58 (komplett mit Befestigungsmaterial)	1 522 327
Synchroflansch-Adapter, für Klemmflansch RI 58, AC 58 (komplett mit Befestigungsmaterial)	1 522 328
Synchroflansch-Befestigungsexzenter, d6,5 für M3-Schrauben (Satz besteht aus 3 Stück)	0 070 655
Synchroflansch-Befestigungsexzenter, d9 für M3-Schrauben (Satz besteht aus 3 Stück)	0 070 657
Synchroflansch-Befestigungsexzenter, für M4-Schrauben (Satz besteht aus 3 Stück)	1 522 300
Federarm, für Klemmflansch RI58, AC58	1 522 886
Drehgeberhalter federnd	1 522 883

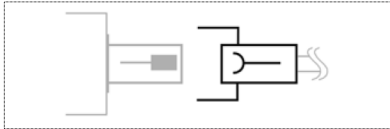
Irrtümer und Änderungen vorbehalten

TECHNISCHES DATENBLATT

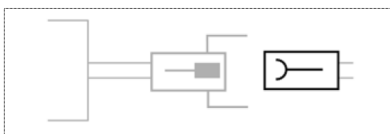
Inkrementalgeber RI 58-O / RI 58-T / RI58-C

Zubehör

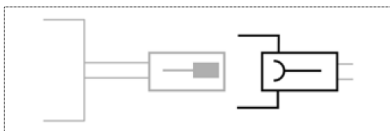
STECKVERBINDER



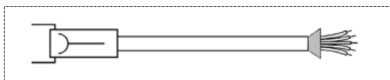
STECKVERBINDER



STECKVERBINDER



VERBINDUNGSKABEL



Stecker (Buchse) passend zur Geberflanschdose	Art.-Nr.
M16 (Binder), 6-polig, abgewinkelt, IP40, passend zu Anschluss J/N	3 539 209
M16 (Binder), 6-polig, gerade, IP67, passend zu Anschluss J/N	3 539 472
M23 (Conin), 12-polig, PG9, cw, passend zu Anschluss C/D/-I	3 539 202
MIL, 10-polig, passend zu Anschluss K/O/R/T	3 539 258
MIL, 7-polig, passend zu Anschluss L/P	3 539 262
PT, 8-polig, passend zu Anschluss 1/2	3 539 333

Kupplung (Buchse) passend zum Geberkabel mit Stecker	Art.-Nr.
M23 (Conin), 12-polig, cw, passend zu Anschluss -C (Kabelstecker 3 539 186)	3 539 187
M23 (VDW), 12-polig, cw, passend zu Anschluss -B (Kabelstecker 3 539 252)	3 539 304

Stecker (Buchse) passend zum Geberkabel mit Stecker	Art.-Nr.
M23 (Conin), 12-polig, ccw, passend zu Anschluss G/H/-D/-H	3 539 229
M23 (VDW), 12-polig, ccw, passend zu Anschluss -E (Kabelstecker 3 539 274)	3 539 305

Verbindungskabel mit Stecker (Buchse) einseitig	Art.-Nr.
M16 (Binder), 6-polig, PVC-Kabel, passend zu Anschluss J/N, 3 m	1 522 405
M16 (Binder), 6-polig, PVC-Kabel, passend zu Anschluss J/N, 5 m	1 522 404
M16 (Binder), 6-polig, PVC-Kabel, passend zu Anschluss J/N, 10 m	1 522 340
M16 (Binder), 6-polig, PVC-Kabel, passend zu Anschluss J/N, 15 m	1 522 833
M16 (Binder), 6-polig, PVC-Kabel, passend zu Anschluss J/N, 50 m	1 522 836
M23 (Conin), 12-polig, TPE-Kabel, cw, passend zu Anschluss C/D/-I, 3 m	1 522 348
M23 (Conin), 12-polig, TPE-Kabel, cw, passend zu Anschluss C/D/-I, 5 m	1 522 349
M23 (Conin), 12-polig, TPE-Kabel, cw, passend zu Anschluss C/D/-I, 10 m	1 522 350
M23 (Conin), 12-polig, TPE-Kabel, cw, passend zu Anschluss C/D/-I, 15 m	1 522 454
M23 (Conin), 12-polig, TPE-Kabel, cw, passend zu Anschluss C/D/-I, 20 m	1 522 456
M23 (Conin), 12-polig, TPE-Kabel, cw, passend zu Anschluss C/D/-I, 25 m	1 522 457
M23 (Conin), 12-polig, TPE-Kabel, cw, passend zu Anschluss C/D/-I, 30 m	1 522 464
M23 (Conin), 12-polig, TPE-Kabel, cw, passend zu Anschluss C/D/-I, 40 m	1 522 643
M23 (Conin), 12-polig, TPE-Kabel, cw, passend zu Anschluss C/D/-I, 50 m	1 522 793
M23 (Conin), 12-polig, TPE-Kabel, ccw, passend zu Anschluss G/H/-D/H, 3 m	1 522 394
M23 (Conin), 12-polig, TPE-Kabel, ccw, passend zu Anschluss G/H/-D/H, 5 m	1 522 395
M23 (Conin), 12-polig, TPE-Kabel, ccw, passend zu Anschluss G/H/-D/H, 10 m	1 522 396
M23 (Conin), 12-polig, TPE-Kabel, ccw, passend zu Anschluss G/H/-D/H, 15 m	1 522 447
M23 (Conin), 12-polig, TPE-Kabel, ccw, passend zu Anschluss G/H/-D/H, 20 m	1 522 461
M23 (Conin), 12-polig, TPE-Kabel, ccw, passend zu Anschluss G/H/-D/H, 25 m	1 522 462

Irrtümer und Änderungen vorbehalten

Datenblatt	© Hengstler GmbH Umlandstr. 49 D-78554 Aldingen/ Germany ☎ +49 74 24 - 89 0 Fax +49 74 24 - 89 500 E-mail: info@hengstler.com Internet: www.hengstler.com	Seite
Version 3 081123TK		9/11

TECHNISCHES DATENBLATT

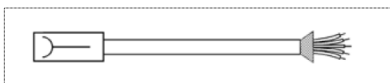
Inkrementalgeber RI 58-O / RI 58-T / RI58-C

Zubehör

VERBINDUNGSKABEL (Fortsetzung)



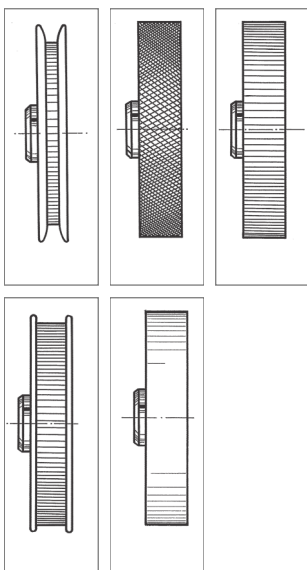
VERBINDUNGSKABEL



VERBINDUNGSKABEL

ZÄHLER

MESSRÄDER



Verbindungskabel mit Stecker (Buchse) einseitig	Art.-Nr.
M23 (Conin), 12-polig, TPE-Kabel, ccw, passend zu Anschluss G/H/-D/H, 30 m	1 522 463
M23 (Conin), 12-polig, TPE-Kabel, ccw, passend zu Anschluss G/H/-D/H, 40 m	1 522 779
MIL, 10-polig, TPE-Kabel, passend zu Anschluss O/K, 3 m	1 522 610
MIL, 10-polig, TPE-Kabel, passend zu Anschluss O/K, 5 m	1 522 754

Verbindungskabel mit Kupplung (Buchse) einseitig	Art.-Nr.
M23 (Conin), 12-polig, TPE-Kabel, cw, passend zu Anschluss -C, 10 m	1 522 735
M23 (Conin), 12-polig, TPE-Kabel, cw, passend zu Anschluss -C, 20 m	1 522 621

Kabel ohne Stecker (nicht konfektioniert)	Art.-Nr.
PVC-Kabel, 10-adrig + Schirm	3 280 114 + Längenangabe
PVC-Kabel, 6-adrig + Schirm	3 280 113 + Längenangabe
TPE-Kabel, 12-adrig + Schirm	3 280 112 + Längenangabe

Zähler	Art.-Nr.
Multifunktionszähler tico 732	www.hengstler.de
Multifunktionszähler tico 772	www.hengstler.de

- Profil 1**
mit Rand und feinem Kreuzrändel, Werkstoff: Aluminium
Anwendung z.B. bei Fäden und Garnen
- Profil 2**
Mit aufgeklebtem Profil-Gummi weißer Noppenbelag, besonders hauffähiger Gummibelag, verschleißarm.
Anwendung: z.B. bei Papier und Pappe, Kabelmessung, fettfreie Metalle, Vlies, rohes oder oberflächenbehandeltes Holz, weiche und harte Kunststoffe.
- Profil 3**
Gummibelag mit Parallel-Rändel, vulkanisiert
Anwendung z.B. bei Gummi, Leder, Textilien, Bodenbeläge, Glas
- Profil 4**
Aluminium mit Parallel-Rändel
Anwendung z. B. bei Gummi, weichen Kunststoffen, Holz mit rauer Oberfläche, in Grenzen auch für Textilien
- Profil 5**
mit Rand, Aluminium mit Parallel-Rändel
Anwendung z. B. bei Fäden, Garnen, Bändern
- Profil 6**
Kunststoffbelag
Anwendung z. B. bei Draht, gefetteten Metallen, Stahlprofilen

Irrtümer und Änderungen vorbehalten

TECHNISCHES DATENBLATT

Inkrementalgeber RI 58-O / RI 58-T / RI58-C

Zubehör

MESSRÄDER (Fortsetzung)

BESTELLANGABEN Aluminium

Durchmesser	Umfang	Profil	Breite der Lauffläche in mm	Bohrung - Ø in mm	Art.-Nr.
6,37cm	0,2 m	1	4	7 H7	0 601 017
6,37cm	0,2 m	2	12	6 H7	0 601 048
6,37cm	0,2 m	2	12	10 H7	0 601 049
6,37cm	0,2 m	2	24	7 H7	0 601 092
6,37cm	0,2 m	2	24	7 H7	0 601 192
6,37cm	0,2 m	4	20,5	7 H9	0 601 093
6,37cm	0,2 m	5	16,5	7 H7	0 601 094
15,92 cm	0,5 m	2	25	7 H7	0 601 050
15,92 cm	0,5 m	2	25	7 H7	0 601 150
15,92 cm	0,5 m	2	25	10 H7	0 601 151
15,92 cm	0,5 m	3	25	7 H7	0 601 160
15,92 cm	0,5 m	3	25	10 H7	0 601 161
15,92 cm	0,5 m	3	25	12 H7	0 601 166
15,92 cm	0,5 m	4	25	7 H7	0 601 121 ¹
15,92 cm	0,5 m	4	25	10 H7	0 601 157
15,92 cm	0,5 m	6	25	7 H7	0 601 063 ¹
15,92 cm	0,5 m	6	25	10 H7	0 601 163
15,92 cm	0,5 m	6	25	12 H7	0 601 165
9,70 cm	1 Fuß	2	25	7 H7	0 601 171

¹ entspricht PTB-Anforderungen

BESTELLANGABEN Kunststoff

Durchmesser	Umfang	Profil	Breite der Lauffläche in mm	Bohrung - Ø in mm	Art.-Nr.
15,92 cm	0,5 m	4	25	7 H8	0 601 301
15,92 cm	0,5 m	6	25	7 H8	0 601 300

Irrtümer und Änderungen vorbehalten