

TECHNISCHES DATENBLATT

Inkrementalgeber RI 58-F / RI58TF / RI58CF



- Inkrementaler Hohlwellen-Drehgeber
- Bis 10.000 Striche
- Durchgehende und einseitig offene Hohlwelle bis 12 mm
- Optimierte Statorkupplung
- Einsatzgebiete: Feedback für Asynchron-Motoren, Industrieanwendungen

ICURO®
industry



STRICHZAHL **RI58-F**

1 / 2 / 3 / 4 / 10 / 20 / 25 / 30 / 40 / 45 / 50 / 60 / 64 / 70 / 72 / 80 / **100** / 125 / 128 / 144 / 150 / 180 / 200 / **250** / 256 / 300 / 314 / 350 / 360 / 375 / 400 / 460 / 480 / **500** / 512 / 600 / 625 / 720 / 900 / **1000** / **1024** / **1250** / 1500 / 1600 / 1800 / 2000 / 2048 / 2500 / 3000 / 3480 / **3600** / 4000 / **4096** / **5000** / **7854** / **10000**

Weitere Strichzahlen auf Anfrage
Bevorzugt lieferbare Standard-Versionen sind fettgedruckt.

STRICHZAHL **RI58TF**

10 / 20 / 25 / 30 / 40 / 45 / 50 / 60 / 64 / 70 / 72 / 80 / **100** / 125 / 128 / 144 / 150 / 180 / 200 / **250** / 256 / 300 / 314 / 350 / 360 / 375 / 400 / 460 / 480 / **500** / 512 / 600 / 625 / 720 / 900 / **1000** / **1024** / **1250** / 1500 / 1600 / 1800 / 2000 / 2048 / 2500

Weitere Strichzahlen auf Anfrage
Bevorzugt lieferbare Standard-Versionen sind fettgedruckt.

STRICHZAHL **RI58CF**

3000 / 3480 / **3600** / 4000 / **4096** / **5000** / **7854** / **10000**

Weitere Strichzahlen auf Anfrage
Bevorzugt lieferbare Standard-Versionen sind fettgedruckt.

TECHNISCHE DATEN
mechanisch

Gehäusedurchmesser	58 mm
Wellendurchmesser	6 mm / 10 mm / 12 mm (einseitig offene Hohlwelle) 6mm / 10 mm / 12 mm (durchgehende Hohlwelle)
Flanscharten (Gehäusebefestigung)	Federblech
Wellenbefestigung	Gewindestift, Klemmring vorne, Klemmring hinten, Klemmring mit Gewindestift
Schutzart Welleneingang (EN 60529)	IP64
Schutzart Gehäuse (EN 60529)	Durchgehende Hohlwelle - B: IP64 Einseitig offene Hohlwelle - F: IP67
Zulässiger Versatz der Gegenwelle axial (Hohlwelle)	± 1,5 mm
Zulässiger Versatz der Gegenwelle radial (Hohlwelle)	± 0,2 mm
Max. Drehzahl	Einseitig offene Hohlwelle - F: max. 4.000 U/min Durchgehende Hohlwelle - B: max. 6.000 U/min
Schwingfestigkeit (DIN EN 60068-2-6)	100 m/s ²
Schockfestigkeit (DIN EN 60068-2-27)	1.000 m/s ²
Betriebstemperatur	RI58-F: -10 °C ... +70 °C RI58TF: -40 °C ... +100 °C RI58CF: -40 °C ... +70 °C
Lagetemperatur	-25 °C ... +85 °C

Irrtümer und Änderungen vorbehalten

Datenblatt	© Hengstler GmbH Umlandstr. 49 D-78554 Aldingen/ Germany ☎ +49 74 24 - 89 0 Fax +49 74 24 - 89 500 E-mail: info@hengstler.com Internet: www.hengstler.com	Seite
Version 3 081123TK		1/7

TECHNISCHES DATENBLATT

Inkrementalgeber RI 58-F / RI58TF / RI58CF

TECHNISCHE DATEN mechanisch (Fortsetzung)

Material Welle	Edelstahl
Material Gehäuse	Aluminium
Masse	ca. 180 g
Anschluss	Kabel, radial M12 und M23-Stecker (Conin), 12-polig, radial

TECHNISCHE DATEN elektrisch

Allgemeine Auslegung	gemäß DIN EN 61010-1, Schutzklasse III, Verschmutzungsgrad 2, Überspannungskategorie II
Versorgungsspannung ¹	RS422 + Sense (T): DC 5 V ±10 % RS422 + Alarm (R): DC 5 V ±10 % oder DC 10 - 30 V Gegentakt (K), Gegentakt antivalent (I): DC 10 - 30 V
Eigenstromaufnahme typ.	40 mA (DC 5 V), 60 mA (DC 10 V), 30 mA (DC 24 V)
Standard Ausgangsvarianten ²	RS422 + Alarm (R): A, B, N, \overline{A} , \overline{B} , \overline{N} , Alarm RS422 + Sense (T): A, B, N, \overline{A} , \overline{B} , \overline{N} , Sense Gegentakt (K): A, B, N, Alarm Gegentakt antivalent (I): A, B, N, \overline{A} , \overline{B} , \overline{N} , Alarm
Toleranz	± max. 25° elektrisch
Strichzahl	1 ... 10.000
Alarmausgang	NPN-O.C., max. 5 mA
Impulsform	Rechteck
Tastverhältnis	1:1

¹ Bei Versorgungsspannung DC 10 - 30 V: Verpolschutz

² Ausgang K und I: Kurzschlussfest

ANSCHLUSSBELEGUNG Kabel PVC (Anschlusscode B)

Kabel PVC (B) Farbe	Ausgangsschaltung			
	RS422 + Sense (T)	RS422 + Alarm (R)	Gegentakt (K)	Gegentakt antivalent (I)
weiß	Kanal A	Kanal A	Kanal A	Kanal A
weiß/braun	Kanal \overline{A}	Kanal \overline{A}		Kanal \overline{A}
grün	Kanal B	Kanal B	Kanal B	Kanal B
grün/braun	Kanal \overline{B}	Kanal \overline{B}		Kanal \overline{B}
gelb	Kanal N	Kanal N	Kanal N	Kanal N
gelb/braun	Kanal \overline{N}	Kanal \overline{N}		Kanal \overline{N}
gelb/schwarz	Sense GND	Alarm	Alarm	Alarm
gelb/rot	Sense V cc	Sense V cc		Sense V cc
rot	DC 5 V	DC 5/10 - 30 V	DC 5/10 - 30 V	DC 5/10 - 30 V
schwarz	GND	GND	GND	GND
Kabelschirm ¹	Kabelschirm ¹	Kabelschirm ¹	Kabelschirm ¹	Kabelschirm ¹

¹ mit dem Gebergehäuse verbunden

Irrtümer und Änderungen vorbehalten

TECHNISCHES DATENBLATT

Inkrementalgeber RI 58-F / RI58TF / RI58CF

ANSCHLUSSBELEGUNG Kabel TPE (Anschlusscode F)

Kabel TPE (F)	Ausgangsschaltung			
	RS422 + Sense (T)	RS422 + Alarm (R)	Gegentakt (K)	Gegentakt antivalent (I)
braun	Kanal A	Kanal A	Kanal A	Kanal A
grün	Kanal \bar{A}	Kanal \bar{A}		Kanal \bar{A}
grau	Kanal B	Kanal B	Kanal B	Kanal B
rosa	Kanal \bar{B}	Kanal \bar{B}		Kanal \bar{B}
rot	Kanal N	Kanal N	Kanal N	Kanal N
schwarz	Kanal \bar{N}	Kanal \bar{N}		Kanal \bar{N}
violett (weiß) ¹	Sense GND	$\bar{A}larm$	$\bar{A}larm$	$\bar{A}larm$
blau	Sense V _{cc}	Sense V _{cc}		Sense V _{cc}
braun/grün	DC 5 V	DC 5/10 - 30 V	DC 5/10 - 30 V	DC 5/10 - 30 V
weiß/grün	GND	GND	GND	GND
Kabelschirm ²	Kabelschirm ²	Kabelschirm ²	Kabelschirm ²	Kabelschirm ²

¹weiß bei RS422 + Sense (T)

²mit dem Gebergehäuse verbunden

ANSCHLUSSBELEGUNG M23-Stecker (Conin), 12-polig (Anschlusscodes D und H)

M12-Stecker, 8-polig (Anschlusscode 8)

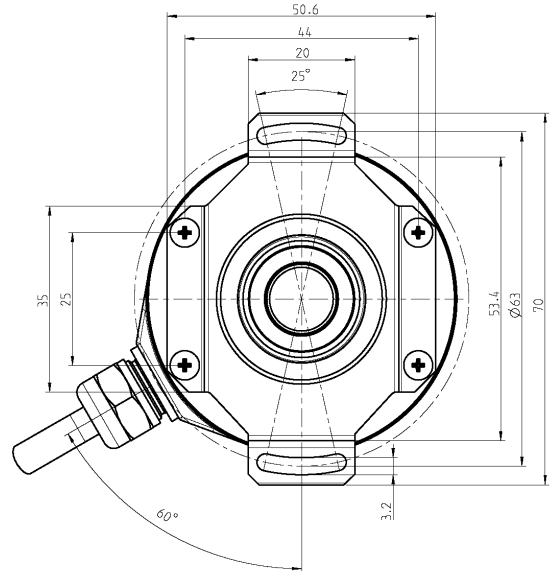
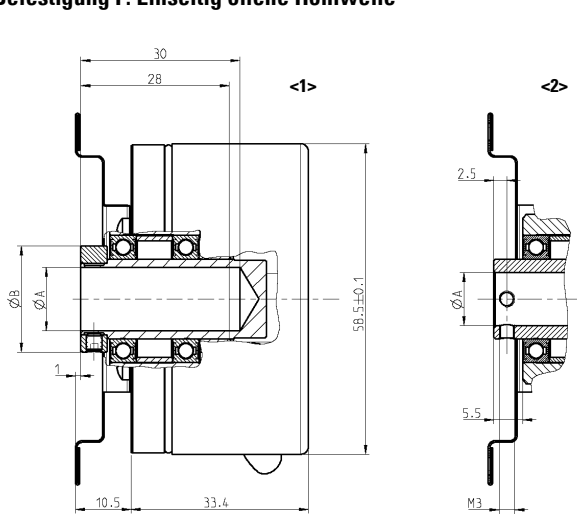
Pin M23, 12-polig	Pin M12, 8-polig	RS422 + Sense (T)	RS422 + Alarm (R)	Gegentakt (K)	Gegentakt antivalent (I)
1	6	Kanal \bar{B}	Kanal \bar{B}		Kanal \bar{B}
2		Sense V _{cc}	Sense V _{cc}	N.C.	Sense V _{cc}
3	7	Kanal N	Kanal N	Kanal N	Kanal N
4	8	Kanal \bar{N}	Kanal \bar{N}	N.C.	Kanal \bar{N}
5	3	Kanal A	Kanal A	Kanal A	Kanal A
6	4	Kanal \bar{A}	Kanal \bar{A}	N.C.	Kanal \bar{A}
7		N.C.	$\bar{A}larm$	$\bar{A}larm$	$\bar{A}larm$
8	5	Kanal B	Kanal B	Kanal B	Kanal B
9		N.C. ¹	N.C. ¹	N.C. ¹	N.C. ¹
10	1	GND	GND	GND	GND
11		Sense GND	N.C.	N.C.	N.C.
12	2	DC 5 V	DC 5 V / 10 - 30 V	DC 10 - 30 V	DC 10 - 30 V

¹Schirm bei Ausführung Kabel mit CONIN-Stecker

Irrtümer und Änderungen vorbehalten

MASSZEICHNUNGEN

Befestigung F: Einseitig offene Hohlwelle

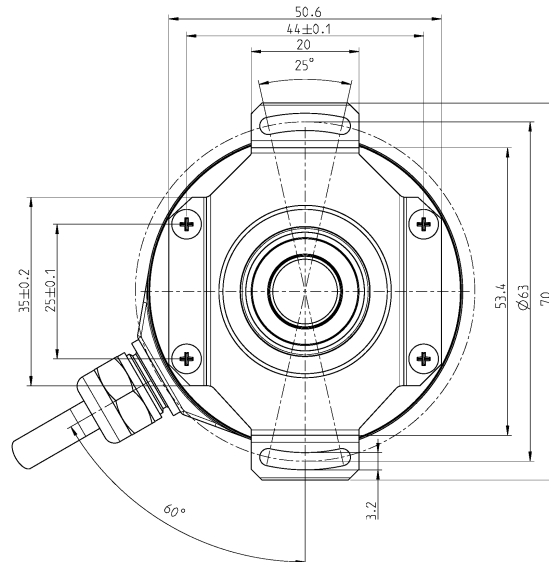
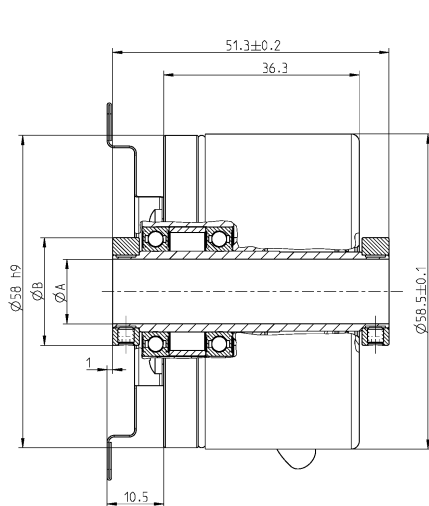


Maß	Hohlwellen-Ø			Einheit
A	6 ^{+0,004/+0,003}	10 ^{+0,002/+0,008}	12 ^{+0,002/+0,008}	mm
A*	6 _{h7}	10 _{g7}	12 _{g7}	mm
B			20	mm
L min	X	X	X	
L max		X	X	
A* = Durchmesser der Anschlusswelle L = Länge der Anschlusswelle				

<1> Ø A > 10 mm
<2> Ø A ≥ 10 mm
Kabel-Biegeradius R bei bewegtem Einsatz ≥ 100 mm
Kabel-Biegeradius R bei fester Verlegung ≥ 40 mm

Maße in mm

Befestigung B: Durchgehende Hohlwelle



Maß	Hohlwellen-Ø		Einheit
A	10 ^{+0,012}	12 ^{+0,012}	mm
A*	10 _{g7}	12 _{g7}	mm
B		20	mm
A* = Durchmesser der Anschlusswelle			

Kabel-Biegeradius R bei bewegtem Einsatz ≥ 100 mm
Kabel-Biegeradius R bei fester Verlegung ≥ 40 mm

Maße in mm

Irrtümer und Änderungen vorbehalten

TECHNISCHES DATENBLATT

Inkrementalgeber RI 58-F / RI58TF / RI58CF

BESTELLSCHLÜSSEL

Typ	Strichzahl	Versorgung	Flansch, Schutzart, Welle	Ausgang	Anschluss ³
<input type="checkbox"/>	<input type="checkbox"/>	<input type="checkbox"/>	<input type="checkbox"/>	<input type="checkbox"/>	<input type="checkbox"/>
RI58-F RI58TF* RI58CF*	RI58-F: 1 ... 10000 RI58TF: 10 ... 2500 RI58CF: >2500 ... 10000 weitere auf Anfrage	A DC 5 V ¹ E DC 10 - 30 V ²	B.32 Federblech, IP64, durchgehende Hohlwelle, 10 mm, Klemmring vorne und hinten B.37 Federblech, IP64, durchgehende Hohlwelle, 12 mm, Klemmring vorne und hinten F.41 Federblech, IP64, einseitig offene Hohlwelle, 6 mm, Befestigung durch Gewindestift F.42 Federblech, IP64, einseitig offene Hohlwelle, 10 mm, Befestigung durch Gewindestift F.47 Federblech, IP64, einseitig offene Hohlwelle, 12 mm, Befestigung durch Klemmring mit Gewindestift	R RS422 + Alarm T RS422 + Sense K Gegentakt (HTL) I Gegentakt Antivalent (HTL)	B PVC-Kabel, radial F TPE-Kabel, radial D M23-Stecker (Conin), 12-polig, radial, cw H M23-Stecker (Conin), 12-polig, radial, ccw 8 M12-Stecker, 8-polig, radial

¹ DC 5 V nur mit Ausgang T, R, K

² DC 10 - 30 V nur mit Ausgang K, I, R

³ Anschluss D, H, 8 nur mit einseitig offener Hohlwelle

*Ausführungen RI58TF und RI58CF nicht erhältlich mit Anschluss Code B

AUSWAHL BESTELLSCHLÜSSEL

Die Varianten mit Kabelabgang (Anschluss A, B, E oder F) sind mit verschiedenen Kabellängen erhältlich. Um ihre gewünschte Kabellänge zu erhalten, setzen Sie bitte den entsprechenden Code ans Ende des Bestellschlüssels. Bei Varianten mit Stecker am Kabelende, den Code zwischen Auswahl Kabellänge und Stecker einbauen. Weitere Kabellängen auf Anfrage.

Code	Kabellänge	Code	Kabellänge
ohne Code	1,5 m	-U0	20 m
-D0	3 m	-V0	25 m
-F0	5 m	-W0	30 m
-K0	10 m	-X0	40 m
-P0	15 m	-Y0	50 m

Beispiel: Kabel mit 3 m Länge: ... B - D0

Beispiel: Kabel mit 3 m Länge und M23 Stecker, cw: ... F - D0 - I

Irrtümer und Änderungen vorbehalten

Datenblatt	© Hengstler GmbH Umlandstr. 49 D-78554 Aldingen/ Germany ☎ +49 74 24 - 89 0 Fax +49 74 24 - 89 500 E-mail: info@hengstler.com Internet: www.hengstler.com	Seite
Version 3 081123TK		5/7

TECHNISCHES DATENBLATT

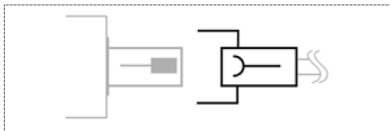
Inkrementalgeber RI 58-F / RI58TF / RI58CF

Zubehör

BEFESTIGUNGSELEMENTE

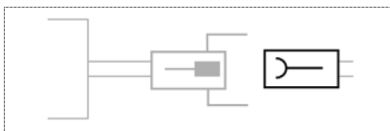
	Art.-Nr.
Drehmomentstütze	1 531 188

STECKVERBINDER



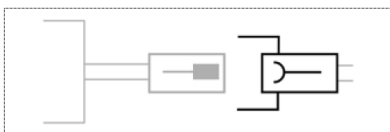
Stecker (Buchse) passend zur Geberflanschdose	Art.-Nr.
M16 (Binder), 6-polig, abgewinkelt, IP40, passend zu Anschluss J/N	3 539 209
M16 (Binder), 6-polig, straight, IP67, passend zu Anschluss J/N	3 539 472
M23 (Conin), 12-polig, PG9, cw, passend zu Anschluss C/D/-I	3 539 202

STECKVERBINDER



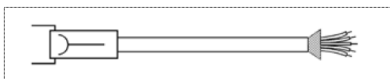
Kupplung (Buchse) passend zum Geberkabel mit Stecker	Art.-Nr.
M23 (Conin), 12-polig, cw, passend zu Anschluss -C (Kabelstecker 3 539 186)	3 539 187
M23 (VDW), 12-polig, cw, passend zu Anschluss -B (Kabelstecker 3 539 252)	3 539 304

STECKVERBINDER



Stecker (Buchse) passend zum Geberkabel mit Stecker	Art.-Nr.
M23 (Conin), 12-polig, ccw, passend zu Anschluss G/H/-D/-H	3 539 229
M23 (VDW), 12-polig, ccw, passend zu Anschluss -E (Kabelstecker 3 539 274)	3 539 305

VERBINDUNGSKABEL



Verbindungskabel mit Stecker (Buchse) einseitig	Art.-Nr.
M23 (Conin), 12-polig, TPE-Kabel, cw, passend zu Anschluss C/D/-I, 3 m	1 522 348
M23 (Conin), 12-polig, TPE-Kabel, cw, passend zu Anschluss C/D/-I, 5 m	1 522 349
M23 (Conin), 12-polig, TPE-Kabel, cw, passend zu Anschluss C/D/-I, 10 m	1 522 350
M23 (Conin), 12-polig, TPE-Kabel, cw, passend zu Anschluss C/D/-I, 15 m	1 522 454
M23 (Conin), 12-polig, TPE-Kabel, cw, passend zu Anschluss C/D/-I, 20 m	1 522 456
M23 (Conin), 12-polig, TPE-Kabel, cw, passend zu Anschluss C/D/-I, 25 m	1 522 457
M23 (Conin), 12-polig, TPE-Kabel, cw, passend zu Anschluss C/D/-I, 30 m	1 522 464
M23 (Conin), 12-polig, TPE-Kabel, cw, passend zu Anschluss C/D/-I, 40 m	1 522 643
M23 (Conin), 12-polig, TPE-Kabel, cw, passend zu Anschluss C/D/-I, 50 m	1 522 793
M23 (Conin), 12-polig, TPE-Kabel, ccw, passend zu Anschluss G/H/-D/H, 3 m	1 522 394
M23 (Conin), 12-polig, TPE-Kabel, ccw, passend zu Anschluss G/H/-D/H, 5 m	1 522 395
M23 (Conin), 12-polig, TPE-Kabel, ccw, passend zu Anschluss G/H/-D/H, 10 m	1 522 396
M23 (Conin), 12-polig, TPE-Kabel, ccw, passend zu Anschluss G/H/-D/H, 15 m	1 522 447
M23 (Conin), 12-polig, TPE-Kabel, ccw, passend zu Anschluss G/H/-D/H, 20 m	1 522 461
M23 (Conin), 12-polig, TPE-Kabel, ccw, passend zu Anschluss G/H/-D/H, 25 m	1 522 462
M23 (Conin), 12-polig, TPE-Kabel, ccw, passend zu Anschluss G/H/-D/H, 30 m	1 522 463
M23 (Conin), 12-polig, TPE-Kabel, ccw, passend zu Anschluss G/H/-D/H, 40 m	1 522 779

Irrtümer und Änderungen vorbehalten

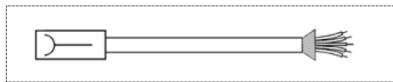
Datenblatt	© Hengstler GmbH Umlandstr. 49 D-78554 Aldingen/ Germany ☎ +49 74 24 - 89 0 Fax +49 74 24 - 89 500 E-mail: info@hengstler.com Internet: www.hengstler.com	Seite
Version 3 081123TK		6/7

TECHNISCHES DATENBLATT

Inkrementalgeber RI 58-F / RI58TF / RI58CF

Zubehör

VERBINDUNGSKABEL



Verbindungskabel mit Kupplung (Buchse) einseitig	Art.-Nr.
M23 (Conin), 12-polig, TPE-Kabel, cw, passend zu Anschluss -C, 10 m	1522 735
M23 (Conin), 12-polig, TPE-Kabel, cw, passend zu Anschluss -C, 20 m	1522 621

VERBINDUNGSKABEL

Kabel ohne Stecker (nicht konfektioniert)	Art.-Nr.
PVC-Kabel, 10-adrig + Schirm	3280 114 + Längenangabe
PVC-Kabel, 6-adrig + Schirm	3280 113 + Längenangabe
TPE-Kabel, 12-adrig + Schirm	3280 112 + Längenangabe

ZÄHLER

Zähler	Art.-Nr.
Multifunktionszähler tico 732	www.hengstler.de
Multifunktionszähler tico 772	www.hengstler.de

Irrtümer und Änderungen vorbehalten