

TECHNISCHES DATENBLATT

Inkrementalgeber RI 38



STRICHZAHL

- Ersatz für Typ RI 39
- Geber für universelle Einbauweise durch Front-/Rückwandmontage
- Hohe Laufleistung durch Kugellager
- Kleines Drehmoment
- Einsatzgebiete z.B. Kleinmotoren, Laborgeräte, Etikettiermaschinen, Plotter, Längenmessgeräte



5 / 10 / 20 / 25 / 28 / 32 / 50 / 60 / 72 / 100 / 128 / 144 / 200 / 250 / 256 / 288 / 300 / 360 / 400 / 500 / 512 / 600 / 720 / 900 / 1000 / 1024

Weitere Strichzahlen auf Anfrage

TECHNISCHE DATEN mechanisch

Gehäusedurchmesser	39 mm
Wellendurchmesser	6 mm (Vollwelle)
Flanscharten (Gehäusebefestigung)	Quadratflansch
Schutzart Welleneingang (EN 60529)	IP40
Schutzart Gehäuse (EN 60529)	IP50
Wellenbelastung axial / radial	5 N / 10 N
Max. Drehzahl	max. 10.000 U/min
Anlaufdrehmoment	≤ 0,2 Ncm
Schwingfestigkeit (DIN EN 60068-2-6)	100 m/s ² (10 ... 2.000 Hz)
Schockfestigkeit (DIN EN 60068-2-27)	1.000 m/s ² (6 ms)
Betriebstemperatur	-10 °C ... +60 °C
Lagertemperatur	-25 °C ... +85 °C
Material Gehäuse	Glasfaserverstärkter Kunststoff
Masse	ca. 60 g
Anschluss	Kabel, radial

TECHNISCHE DATEN elektrisch

Allgemeine Auslegung	gemäß DIN VDE 0160, Schutzklasse III, Verschmutzungsgrad 2, Überspannungskategorie II
Versorgungsspannung ¹	Gegentakt (D): DC 5 V ±10 % Gegentakt (K): DC 5 V ±10 % oder DC 10 - 30 V
Eigenstromaufnahme max.	40 mA (DC 5 V), 60 mA (DC 10 V), 30 mA (DC 24 V)
Impulsfrequenz max.	DC 5 V: 300 kHz DC 10 - 30 V: 200 kHz
Standard-Ausgangsvarianten ²	Gegentakt (K): A, B, N, $\overline{\text{Alarm}}$ Gegentakt 5V, ± 30 mA (D): A, B, N, $\overline{\text{Alarm}}$
Toleranz	± max. 25° elektrisch
Strichzahl	5 ... 1.024
Alarmausgang	NPN-O.C., max. 5 mA
Impulsform	Rechteck

TECHNISCHES DATENBLATT

Inkrementalgeber RI 38

TECHNISCHE DATEN elektrisch (Fortsetzung)

Tastverhältnis 1:1

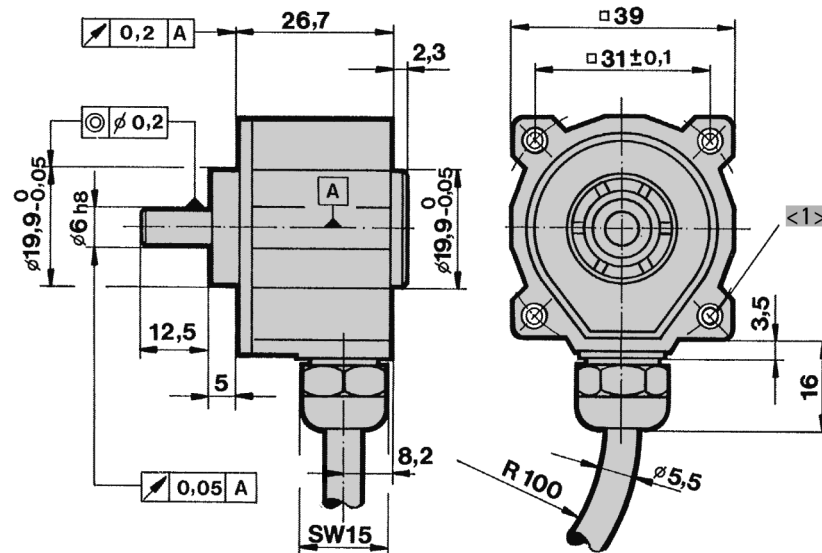
¹ Bei Gegentakt (K): Verpolschutz

² Ausgang K: Kurzschlussfest

ANSCHLUSSBELEGUNG Kabel

Benennung (Gegentakt)	Litze-Querschnitt mm ²	Farbe
DC 5 V/ 10 - 30 V	0,5	rot
Kanal A	0,14	weiß
Kanal B	0,14	grün
Kanal N	0,14	gelb
GND	0,5	schwarz
Alarm	0,14	gelb/schwarz

MASSZEICHNUNGEN



<1> Befestigungsgewinde M3x6
Kabel-Biegeradius R bei bewegtem Einsatz ≥ 100 mm

Kabel-Biegeradius R bei fester Verlegung ≥ 40 mm

Maße in mm

BESTELLSCHLÜSSEL

Typ	Strichzahl	Versorgung ¹	Flansch, Schutzart, Welle	Ausgang ^{2,3}	Anschluss
<input type="checkbox"/>	<input type="checkbox"/>	<input type="checkbox"/>	<input type="checkbox"/>	<input type="checkbox"/>	<input type="checkbox"/>
RI38	5 ... 1024	A DC 5 V E DC 10 - 30 V	Q.11 Quadrat, IP40, 6 mm	K Gegentakt D Gegentakt 5V, ± 30 mA	B Kabel, radial

¹ Bei DC 10 - 30 V: nur mit Ausgang K erhältlich

² Ausgang K: ± 10 mA bei DC 5 V, ± 30 mA bei DC 10 - 30 V

³ Ausgang K: Kurzschlussfest

TECHNISCHES DATENBLATT**Inkrementalgeber RI 38****AUSWAHL BESTELLSCHLÜSSEL**
Kabellänge

Die Varianten mit Kabelabgang (Anschluss A, B, E oder F) sind mit verschiedenen Kabellängen erhältlich. Um ihre gewünschte Kabellänge zu erhalten, setzen Sie bitte den entsprechenden Code ans Ende des Bestellschlüssels. Weitere Kabellängen auf Anfrage.

Code	Kabellänge
ohne Code	1,5 m
-D0	3 m
-F0	5 m
-K0	10 m
-P0	15 m
-U0	20 m
-V0	25 m

TECHNISCHES DATENBLATT

Inkrementalgeber RI 38 Zubehör

FLEXIBLE KUPPLUNGEN



Balgenkupplung



Membrankupplung

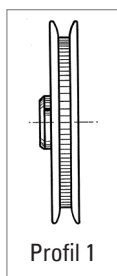


Steg-Kupplung

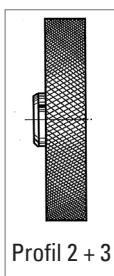


Wendelkupplung

MESSRÄDER



Profil 1



Profil 2 + 3

	Nabendurchmesser d1/d2	Art.-Nr.
Balgenkupplung	6 mm / 6 mm	3 520 068
Membrankupplung	6 mm / 6 mm	3 520 081
Membrankupplung	6 mm / 10 mm	3 520 082
Membrankupplung	6 mm / 9,53 mm	3 520 084
Steg-Kupplung	5 mm / 6 mm	3 520 033
Steg-Kupplung	6 mm / 6 mm	1 761 026
Wendelkupplung 19/28	5 mm / 6 mm	3 520 035
Wendelkupplung 19/28	6 mm / 6,35 mm	3 520 051
Wendelkupplung 25/32	6 mm / 9,53 mm	3 520 052
Wendelkupplung 25/32	6 mm / 10 mm	3 520 066

Profil 1

mit Rand und feinem Kreuzrändel, Werkstoff: Aluminium
Anwendung z.B. bei Fäden und Garnen

Profil 2 B

mit aufgeklebtem Profil-Gummi, B = griffiger, verschleißarmer Gummibelag - weiß
Anwendung z.B. bei Papier und Pappe, Kabelmessung, fettfreie Metalle, Vlies, rohes oder oberflächenbehandeltes Holz, weiche und harte Kunststoffe

Material	Bohrung (mm) passend zur Geberwelle	Umfang	Profil	Breite der Lauffläche	Art.-Nr.
Aluminium	6 mm	0,2 m	1	4 mm	0 601 015
Aluminium	6 mm	0,2 m	2 B	12 mm	0 601 048