

TECHNISCHES DATENBLATT

Inkrementalgeber RI 30



- Kleiner Drehgeber für industriellen Einsatz
- Geringe Stromaufnahme
- Hohe Störsicherheit
- Leitungslängen bis 100 m
- Geeignet für hohe Impulsfrequenzen
- Hohe Schutzart
- Einsatzgebiete z. B. CNC-Maschinen, Manipulatoren, Motoren, Medizintechnik, Textilmaschinen



STRICHZAHL

5 / 10 / 20 / 25 / 30 / 50 / 60 / 100 / 120 / 200 / 250 / 256 / 288 / 300 / 360 / 400 / **500 / 512** / 600 / 720 / 900 / **1000** / 1024 / 1250 / 1500

Weitere Strichzahlen auf Anfrage

Bevorzugt lieferbare Standard-Versionen sind fettgedruckt.

TECHNISCHE DATEN mechanisch

Gehäusedurchmesser	30 mm
Wellendurchmesser	5 mm (Vollwelle)
Flanscharten (Gehäusebefestigung)	Synchronflansch, Rundflansch
Schutzart Welleneingang (EN 60529)	IP64
Schutzart Gehäuse (EN 60529)	IP64
Wellenbelastung axial / radial	5 N / 10 N
Max. Drehzahl	max. 10.000 U/min
Anlaufdrehmoment	≤ 0,2 Ncm
Trägheitsmoment	ca. 0,8 gcm ²
Schwingfestigkeit (DIN EN 60068-2-6)	100 m/s ² (10 ... 2.000 Hz)
Schockfestigkeit (DIN EN 60068-2-27)	1.000 m/s ² (6 ms)
Betriebstemperatur	-10 °C ... +70 °C
Lagertemperatur	-25 °C ... +85 °C
Material Gehäuse	Aluminium
Masse	ca. 60 g
Anschluss	Kabel, axial oder radial M16 (Binder), axial

TECHNISCHE DATEN elektrisch

Allgemeine Auslegung	gemäß DIN VDE 0160, Schutzklasse III, Verschmutzungsgrad 2, Überspannungskategorie II
Versorgungsspannung	RS422 + Alarm (R), RS422 + Sense (T): DC 5 V ±10 % Gegentakt (K): DC 5 V ±10 % oder DC 10 - 30 V
Eigenstromaufnahme max.	40 mA (DC 5 V), 60 mA (DC 10 V), 30 mA (DC 24 V)
Impulsfrequenz max.	RS422: 300 kHz Gegentakt: 200 kHz
Standard-Ausgangsvarianten ¹	RS422 + Alarm (R): A, B, N, \bar{A} , \bar{B} , \bar{N} , $\bar{A} \bar{A} \bar{r} m$ RS422 + Sense (T): A, B, N, \bar{A} , \bar{B} , \bar{N} , Sense Gegentakt (K): A, B, N, $\bar{A} \bar{r} m$
Toleranz	± max. 25° elektrisch

TECHNISCHES DATENBLATT

Inkrementalgeber RI 30

TECHNISCHE DATEN elektrisch (Fortsetzung)

Strichzahl	5 ... 1.500
Alarmausgang	NPN-O.C., max. 5 mA
Impulsform	Rechteck
Tastverhältnis	1:1

¹ Bei Gegentakt (K): Verpolschutz

ANSCHLUSSBELEGUNG Kabel

Benennung (Gegentakt)	Benennung (RS422)	Litze-Querschnitt mm ²	Farbe
DC 10 - 30 V	DC 5 V	0,5	rot
	Sense V _{CC}	0,14	gelb/rot
Kanal A	Kanal A	0,14	weiß
	Kanal \bar{A}	0,14	weiß/braun
Kanal B	Kanal B	0,14	grün
	Kanal \bar{B}	0,14	grün/braun
Kanal N	Kanal N	0,14	gelb
	Kanal \bar{N}	0,14	gelb/braun
GND	GND	0,5	schwarz
$\bar{A}larm$	$\bar{A}larm/Sense$ GND ¹	0,14	gelb/schwarz
Schirm ²	Schirm ²		Schirm ²

¹ abhängig vom Bestellschlüssel

² mit dem Gebergehäuse verbunden

ANSCHLUSSBELEGUNG M16-Stecker (Binder), 6-polig

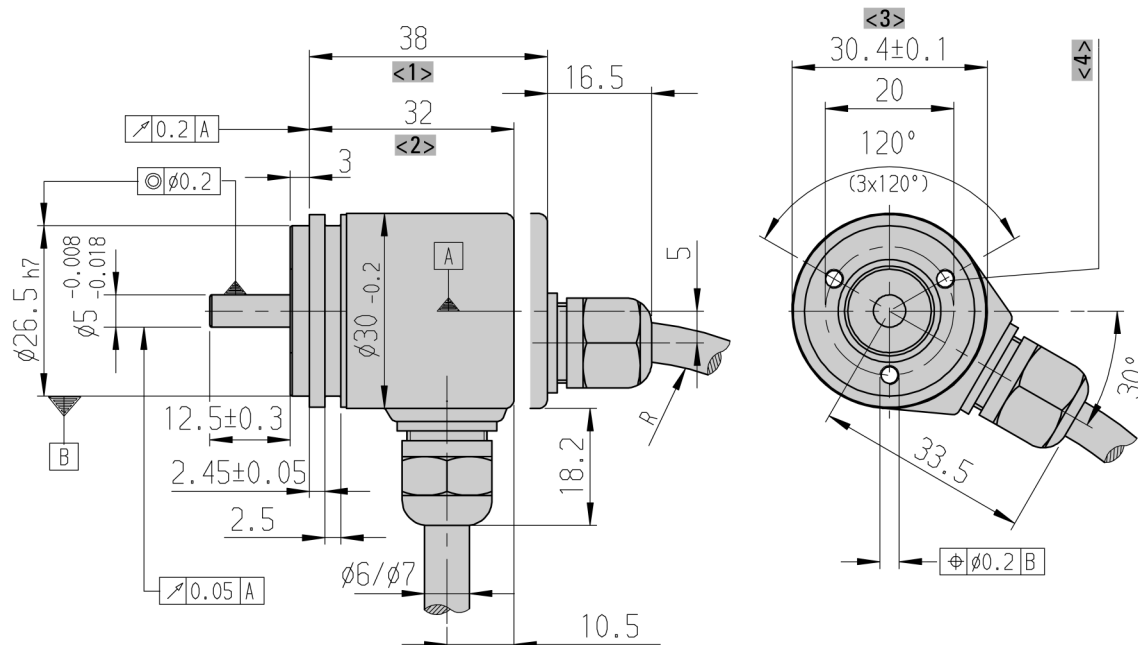
Benennung (Gegentakt)	Pin (Stifte)
DC 10 - 30 V	1
Kanal A	2
Kanal N	3
Kanal B	4
$\bar{A}larm$	5
GND	6

TECHNISCHES DATENBLATT

Inkrementalgeber RI 30

MASSZEICHNUNGEN

Synchroflansch, Kabel

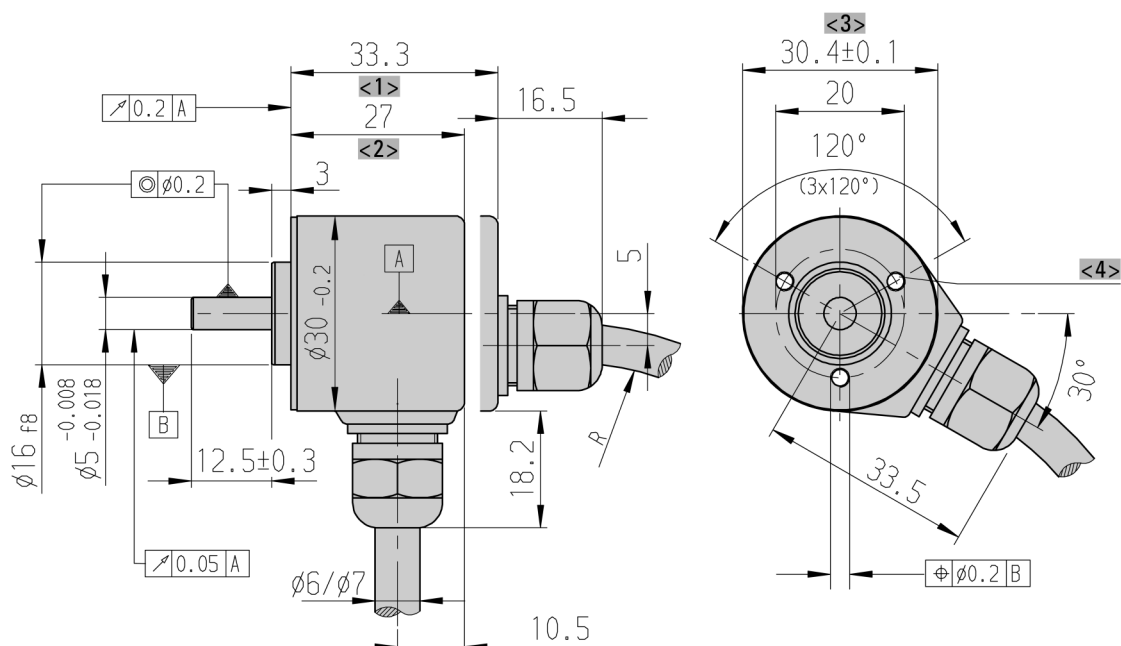


- <1> axial
- <2> radial
- <3> Kappe

- <4> Befestigungsgewinde M3x5
- Kabel-Biegeradius R bei bewegtem Einsatz ≥ 100 mm
- Kabel-Biegeradius R bei fester Verlegung ≥ 40 mm

Maße in mm

Rundflansch, Kabel



- <1> axial
- <2> radial
- <3> Kappe

- <4> Befestigungsgewinde M3x5
- Kabel-Biegeradius R bei bewegtem Einsatz ≥ 100 mm
- Kabel-Biegeradius R bei fester Verlegung ≥ 40 mm

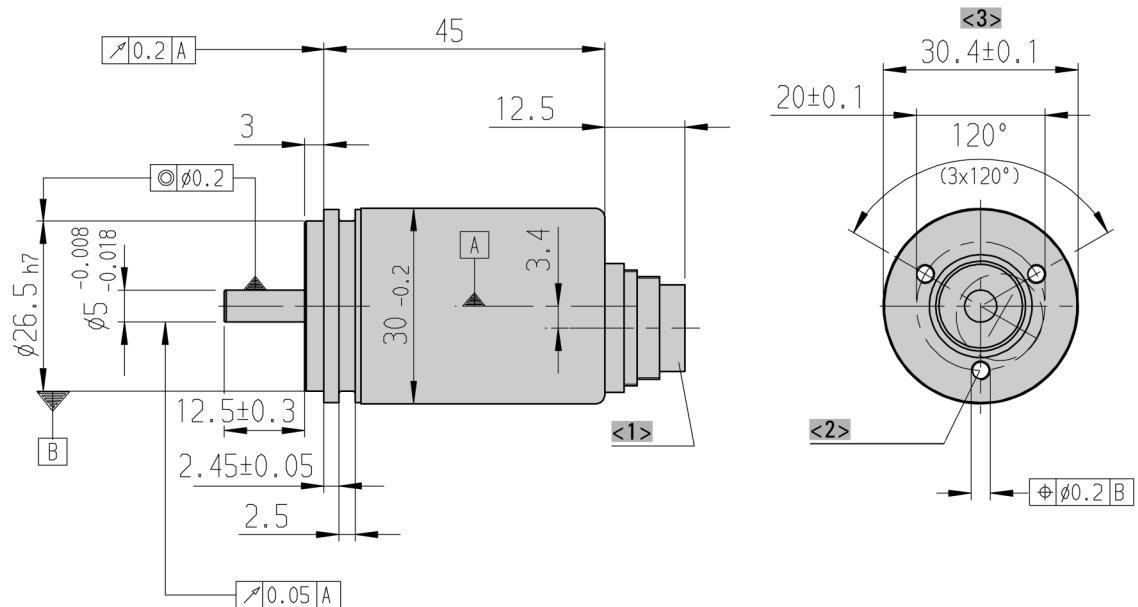
Maße in mm

TECHNISCHES DATENBLATT

Inkrementalgeber RI 30

MASSZEICHNUNGEN (Fortsetzung)

Synchroflansch, M16 (Binder)

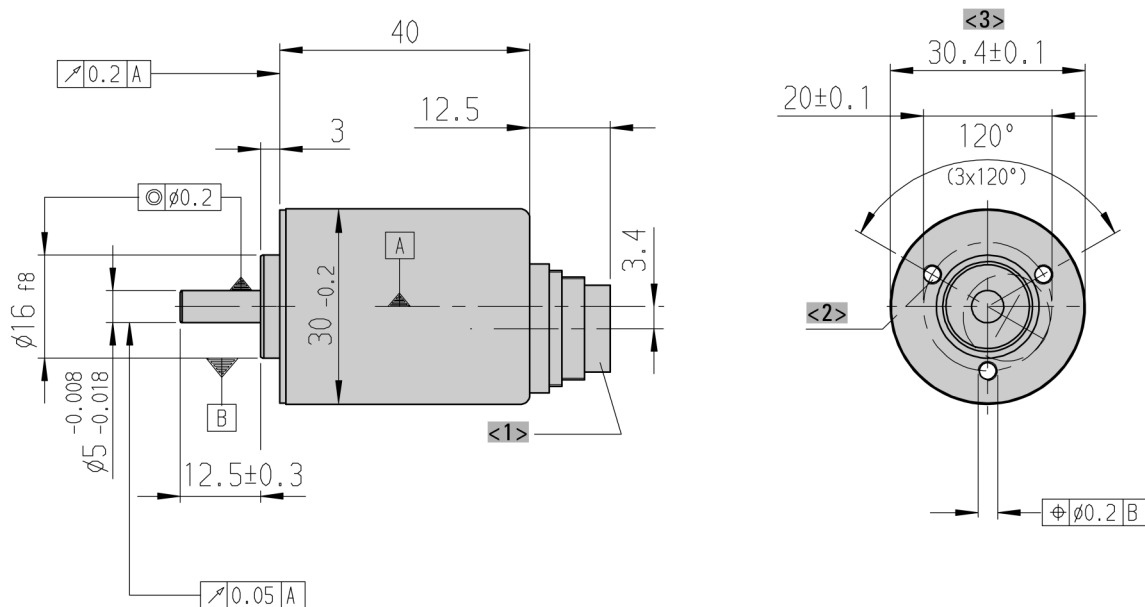


- <1> 6-polig (Stifte)
- <2> Befestigungsgewinde M3x5

<3> Kappe

Maße in mm

Rundflansch, M16 (Binder)



- <1> 6-polig (Stifte)
- <2> Befestigungsgewinde M3x5

<3> Kappe

Maße in mm

TECHNISCHES DATENBLATT

Inkrementalgeber RI 30

BESTELLSCHLÜSSEL

Typ	Strichzahl	Versorgung ¹	Flansch, Schutzart, Welle	Ausgang ²	Anschluss ³
<input type="checkbox"/>	<input type="checkbox"/>	<input type="checkbox"/>	<input type="checkbox"/>	<input type="checkbox"/>	<input type="checkbox"/>
RI30-0	5 ... 1500	A DC 5 V E DC 10 - 30 V	S.34 Synchro, IP64, 5 mm R.34 Rund, IP64, 5 mm	R RS422 +Alarm T RS422 +Sense K Gegentakt	A Kabel, axial B Kabel, radial E-I M23-Stecker (Conin) am 1 m TPE Kabel, cw E-D M23-Stecker (Conin) am 1 m TPE Kabel, ccw N M16-Stecker (Binder), 6-polig, axial

¹ DC 10 - 30 V nur mit Gegentakt

² Ausgang K: Kurzschlussfest

³ Bei Anschluss N (M16): nur Gegentakt

AUSWAHL BESTELLSCHLÜSSEL Kabellänge

Die Varianten mit Kabelabgang (Anschluss A, B, E oder F) sind mit verschiedenen Kabellängen erhältlich. Um ihre gewünschte Kabellänge zu erhalten, setzen Sie bitte den entsprechenden Code ans Ende des Bestellschlüssels. Weitere Kabellängen auf Anfrage.

Code	Kabellänge
ohne Code	1,5 m
-D0	3 m
-F0	5 m
-K0	10 m
-P0	15 m
-U0	20 m
-V0	25 m

TECHNISCHES DATENBLATT

Inkrementalgeber RI 30 Zubehör

FLEXIBLE KUPPLUNGEN



Steg-Kupplung

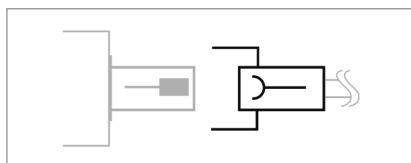


Wendelkupplung

BEFESTIGUNGSELEMENTE

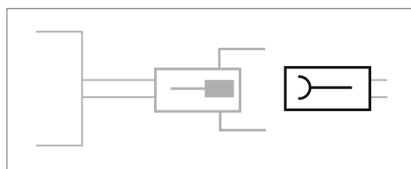
	Art.-Nr.
Synchroflansch-Befestigungsexzenter, für M2,5-Schrauben (Satz besteht aus 3 Stück)	0 070 654

STECKVERBINDER



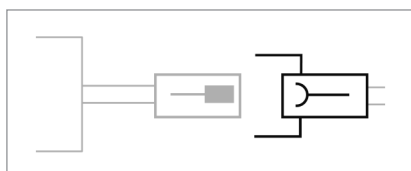
Stecker (Buchse) passend zur Geberflanschdose	Art.-Nr.
M16 (Binder), 6-polig, abgewinkelt, IP40, passend zu Anschluss J/N	3 539 209
M16 (Binder), 6-polig, straight, IP67, passend zu Anschluss J/N	3 539 472
M23 (Conin), 12-polig, PG9, cw, passend zu Anschluss C/D/-I	3 539 202

STECKVERBINDER



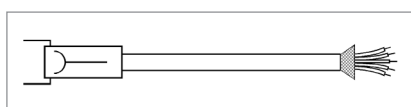
Kupplung (Buchse) passend zum Geberkabel mit Stecker	Art.-Nr.
M23 (Conin), 12-polig, cw, passend zu Anschluss -C (Kabelstecker 3 539 186)	3 539 187

STECKVERBINDER



Stecker (Buchse) passend zum Geberkabel mit Stecker	Art.-Nr.
M23 (Conin), 12-polig, ccw, passend zu Anschluss G/H/-D/-H	3 539 229

VERBINDUNGSKABEL



Verbindungskabel mit Stecker (Buchse) einseitig	Art.-Nr.
M16 (Binder), 6-polig, PVC-Kabel, passend zu Anschluss J/N, 3 m	1 522 405
M16 (Binder), 6-polig, PVC-Kabel, passend zu Anschluss J/N, 5 m	1 522 404
M16 (Binder), 6-polig, PVC-Kabel, passend zu Anschluss J/N, 10 m	1 522 340
M16 (Binder), 6-polig, PVC-Kabel, passend zu Anschluss J/N, 15 m	1 522 833
M16 (Binder), 6-polig, PVC-Kabel, passend zu Anschluss J/N, 50 m	1 522 836

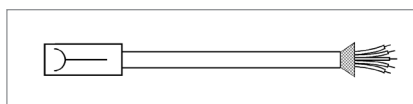
TECHNISCHES DATENBLATT

Inkrementalgeber RI 30 Zubehör

VERBINDUNGSKABEL (Fortsetzung)

Verbindungskabel mit Stecker (Buchse) einseitig	Art.-Nr.
M23 (Conin), 12-polig, TPE-Kabel, cw, passend zu Anschluss C/D/-I, 3 m	1 522 348
M23 (Conin), 12-polig, TPE-Kabel, cw, passend zu Anschluss C/D/-I, 5 m	1 522 349
M23 (Conin), 12-polig, TPE-Kabel, cw, passend zu Anschluss C/D/-I, 10 m	1 522 350
M23 (Conin), 12-polig, TPE-Kabel, cw, passend zu Anschluss C/D/-I, 15 m	1 522 454
M23 (Conin), 12-polig, TPE-Kabel, cw, passend zu Anschluss C/D/-I, 20 m	1 522 456
M23 (Conin), 12-polig, TPE-Kabel, cw, passend zu Anschluss C/D/-I, 25 m	1 522 457
M23 (Conin), 12-polig, TPE-Kabel, cw, passend zu Anschluss C/D/-I, 30 m	1 522 464
M23 (Conin), 12-polig, TPE-Kabel, cw, passend zu Anschluss C/D/-I, 40 m	1 522 643
M23 (Conin), 12-polig, TPE-Kabel, cw, passend zu Anschluss C/D/-I, 50 m	1 522 793
M23 (Conin), 12-polig, TPE-Kabel, ccw, passend zu Anschluss G/H/-D/-H, 3 m	1 522 394
M23 (Conin), 12-polig, TPE-Kabel, ccw, passend zu Anschluss G/H/-D/-H, 5 m	1 522 395
M23 (Conin), 12-polig, TPE-Kabel, ccw, passend zu Anschluss G/H/-D/-H, 10 m	1 522 396
M23 (Conin), 12-polig, TPE-Kabel, ccw, passend zu Anschluss G/H/-D/-H, 15 m	1 522 447
M23 (Conin), 12-polig, TPE-Kabel, ccw, passend zu Anschluss G/H/-D/-H, 20 m	1 522 461
M23 (Conin), 12-polig, TPE-Kabel, ccw, passend zu Anschluss G/H/-D/-H, 25 m	1 522 462
M23 (Conin), 12-polig, TPE-Kabel, ccw, passend zu Anschluss G/H/-D/-H, 30 m	1 522 463
M23 (Conin), 12-polig, TPE-Kabel, ccw, passend zu Anschluss G/H/-D/-H, 40 m	1 522 779

VERBINDUNGSKABEL



Verbindungskabel mit Kupplung (Buchse) einseitig	Art.-Nr.
M23 (Conin), 12-polig, TPE-Kabel, cw, passend zu Anschluss -C, 10 m	1 522 735
M23 (Conin), 12-polig, TPE-Kabel, cw, passend zu Anschluss -C, 20 m	1 522 621

VERBINDUNGSKABEL

Kabel ohne Stecker (nicht konfektioniert)	Art.-Nr.
PVC-Kabel, 10-adrig + Schirm	3 280 114 + Längenangabe
PVC-Kabel, 6-adrig + Schirm	3 280 113 + Längenangabe
TPE-Kabel, 12-adrig + Schirm	3 280 112 + Längenangabe