

**Installationsanleitung**  
*Installation instructions*

**Absolut - Drehgeber**  
*Absolute Shaft Encoder*

**AX70 / AX71**  
**IP67**  
**DeviceNet**



# HENGSTLER

© by HENGSTLER

Für diese Dokumentation beansprucht die Firma HENGSTLER Urheberrechtsschutz.

Diese Dokumentation darf ohne vorherige schriftliche Zustimmung der Firma HENGSTLER, weder abgeändert, erweitert oder vervielfältigt, noch an Dritte weitergegeben werden.

ACURO® ist eine eingetragene Marke von Hengstler.

Technische Änderungen und Verbesserungen, die dem Fortschritt unserer Geräte dienen, behalten wir uns vor.

HENGSTLER GmbH  
Uhlandstr. 49  
78554 Aldingen / Germany  
Tel. +49 (0) 7424-89 0  
Fax +49 (0) 7424-89 500  
E-Mail: [info@hengstler.com](mailto:info@hengstler.com)  
[www.hengstler.com](http://www.hengstler.com)

© by HENGSTLER

*HENGSTLER claims copyright protection for this documentation.*

*This documentation must not be modified, amended, copied or given to third parties without prior written approval by HENGSTLER.*

*ACURO® is a registered trademark by HENGSTLER.*

*We reserve the right to make technical modifications and improvements that serve the advancement of our products.*

*HENGSTLER GmbH  
Uhlandstr. 49  
78554 Aldingen / Germany  
Tel. +49 (0) 7424-89 0  
Fax +49 (0) 7424-89 500  
E-Mail: [info@hengstler.com](mailto:info@hengstler.com)  
[www.hengstler.com](http://www.hengstler.com)*

Installationsanleitung

**Absolut - Drehgeber  
AX70 / AX71  
DeviceNet IP67**



## Vorwort

Diese Installationsanleitung soll Ihnen den Anschluss und die Inbetriebnahme der Drehgeber ermöglichen.

**Dieser Geber ist Ex -geprüft und zugelassen nach ATEX und IECEx. Die entsprechende EG-Baumusterprüfbescheinigung PTB 10 ATEX 1036 X senden wir Ihnen auf Anforderung gerne zu. Informationen zur Software und Parametrierung finden Sie in den Technischen Handbüchern mit folgenden Sachnummern:**

**2 565 094 - in Deutsch**

**2 565 256 - in Englisch**

**Die Handbücher und die EDS - Datei erhalten Sie auf Bestellung oder per Internet - Download von unserer Homepage [www.hengstler.de](http://www.hengstler.de).**

**Weitere Informationen erhalten Sie auf Anfrage.**

## Sicherheits- und Betriebshinweise

Die Absolut - Drehgeber der Modellreihe AX70 / AX71 sind nach den anerkannten Regeln der Elektrotechnik hergestellte Qualitätsprodukte.

Die Geräte haben das Herstellerwerk in sicherheitstechnisch einwandfreiem Zustand verlassen.

Um diesen Zustand zu erhalten und um einen störungsfreien Betrieb sicherzustellen, sind die technischen Spezifikationen in dieser Dokumentation zu berücksichtigen.

### **Einbau und Montage des Drehgebers darf nur durch eine Elektrofachkraft erfolgen!**

Die Geräte dürfen nur innerhalb der Grenzwerte betrieben werden, wie sie in den technischen Daten vorgegeben sind.

### **Die maximalen Betriebsspannungen dürfen nicht überschritten werden!**

Die Geräte sind nach DIN EN 61010 - Teil 1, Schutzklasse III gebaut.

Sie müssen zur Verhinderung von gefährlichen Körperströmen mit Sicherheitskleinspannung (SELV) betrieben werden und sich in einem Bereich mit Potentialausgleich befinden.

Verwenden Sie zum Schutz eine externe Sicherung (siehe Elektrische Daten).

Anwendungsbereich: Industrielle Prozesse und Steuerungen.

Überspannungen an den Anschlussklemmen müssen auf Werte der Überspannungskategorie II begrenzt werden.

Vermeiden Sie die Einwirkung von Schocks auf das Gehäuse - vor allem auf die Geberwelle - sowie axiale und radiale Überbelastung der Geberwelle.

Die maximale Genauigkeit und Lebensdauer der Geber wird nur bei Verwendung einer geeigneten Kupplung garantiert.

# HENGSTLER

Die EMV - Werte gelten nur in Verbindung mit den serienmäßig geliefertem Kabel.

**Bei geschirmten Kabeln ist der Schirm beidseitig und großflächig mit Erde zu verbinden. Auch die Leitungen zur Spannungsversorgung sollten vollständig geschirmt sein. Ist dies nicht möglich, so sind entsprechende Filtermaßnahmen zu ergreifen.**

Die Einbaumgebung und Verkabelung hat maßgeblich Einfluss auf die EMV des Gebers, so dass vom Installateur die EMV der Gesamten Anlage (Gerät) sicherzustellen ist.

Der Drehgeber ist unter Berücksichtigung der geltenden Ex-Vorschriften zu erden. Hierzu kann die in der Maßzeichnung dargestellte Erdungsschraube verwendet werden.

Der Encoder ist zum Anschluss an ein SELV Netzteil vorgesehen. Es ist nicht zulässig, dass der Encoder direkt an ein Gleichspannungsnetz angeschlossen wird. Bei Kabellängen größer 30 m oder Anwendungen außerhalb von Gebäuden sind zusätzliche Maßnahmen zur Einhaltung der EMV erforderlich.

Spannungsspitzen auf der Versorgungsleitung sind durch die vorgeschaltete Spannungsversorgung auf max. 1000 V zu beschränken

In elektrostatisch gefährdeten Bereichen ist bei der Installation auf einen guten ESD - Schutz für Stecker und anzuschließendes Kabel zu achten.

Das Anschlusskabel ist nur für feste Verlegung geeignet (kein Schleppbetrieb).

Die Auswahl des Kabels unter Berücksichtigung der EX - Vorschriften unterliegt der Verantwortung des Anlagenherstellers.

Die Spaltweiten sind kleiner als nach Tabelle in der Norm vorgeschrieben, ebenso überschreiten einige Spaltlängen die Tabellenwerte. Eine Reparatur anhand der Werte in der Tabelle darf damit nicht erfolgen. Eine generelle Überholung darf nur im Herstellerwerk erfolgen.

**Das druckfest gekapselte Gebergehäuse darf nicht geöffnet werden!**

## EX - Klassifizierung

Die Hengstler EX - Drehgeber sind klassifiziert nach

**Ex II 2 G Ex db IIC T6 Gb bzw. Ex II 2 D Ex tb IIIC T85°C Db**  
bei max. Drehzahl = 1000 min<sup>-1</sup> und Betriebstemperatur -40°C ... + 55°C

**Ex II 2 G Ex db IIC T4 Gb bzw. Ex II 2 D Ex tb IIIC T135°C Db**  
bei max. Drehzahl = 6000 min<sup>-1</sup> und Betriebstemperatur -40°C ... + 60°C oder  
bei max. Drehzahl = 10000 min<sup>-1</sup> und Betriebstemperatur -40°C ... + 40°C

(nach EN IEC 60079-0:2018+AC:2020; EN 60079-1:2014+AC:2018; EN 60079-31:2014; IEC 60079-0:2017; IEC 60079-1:2014; IEC 60079-31:2022)

EG-Baumusterprüfbescheinigung: **PTB 10 ATEX 1036 X**  
IECEX Zertifikat: **IECEX PTB 12.0002X**

T6 = Höchstzulässige Oberflächentemperatur +85°C  
T4 = Höchstzulässige Oberflächentemperatur +135°C  
T3 = Höchstzulässige Oberflächentemperatur +200°C

## Mechanische Daten

Wellendurchmesser	10mm
Wellenbelastung	radial 100N, axial 40N
Drehzahl max.	10.000min <sup>-1</sup> (Ex db IIC T4), 1.000min <sup>-1</sup> (Ex db IIC T6) (siehe Klassifizierung Seite 4)
Drehmoment	≤1Ncm
Trägheitsmoment	ca. 14gcm <sup>2</sup>
Schutzart (EN 60529/ A1:2000-02)	Gehäuse IP67, Kugellager IP67 <sup>1)</sup>
Umgebungstemperaturbereich	-40°C ... +40°C (Ex db IIC T4), -40°C ... +55°C (Ex db IIC T6) (siehe Klassifizierung Seite 4)
Lagertemperatur	-25°C ... +85°C
Schwingfestigkeit (IEC 68-2-6)	100m/s <sup>2</sup> (10 ... 60Hz 1.5mm; 60 ... 2000Hz 100m/s <sup>2</sup> )
Schockfestigkeit (IEC 68-2-27)	1000m/s <sup>2</sup> (6ms)
Baugröße	ø70mm
Befestigung	Klemmflansch, Bohrungen 3xM6
Masse (ohne Kabel)	AX70 ca. 1000g; AX71 ca. 1900g

<sup>1)</sup>stehendes Wasser am Welleneingang, bei Kabelführung oder Kugellager nicht zulässig.

## Elektrische Daten

Allgemeine Auslegung	gemäß EN 61010 - 1, Schutzklasse III Verschmutzungsgrad 2, Überspannungskategorie II
Versorgungsspannung	DC10...30 V
Eigenstromaufnahme ST/ MT	Max. 220mA/ max. 250mA
Empfohlene Externe Sicherung	T 0,25 A
Profil/ Protokoll	DeviceNet nach Rev. 2.0, programmierbarer Geber
Auflösung	1024 Schritte (10 Bit) Singleturn 4096 Schritte (12 Bit) Singleturn 8192 Schritte (13 Bit) Singleturn 16384 Schritte (14 Bit) Singleturn 4096 Schritte / 4096 Umdrehungen (24 Bit) Multiturn 8192 Schritte / 4096 Umdrehungen (25 Bit) Multiturn 16384 Schritte / 4096 Umdrehungen (26 Bit) Multiturn
Linearität	±½ LSB (±1 LSB bei Auflösung 13, 14, 25, 26 Bit)
Codeart	Binär
Wertaktualisierung	alle 5 Millisekunden
MAC-ID	MAC ID = 01
Baudrate	Baudrate = 500 Kbaud
Busabschlusswiderstand	Aktiviert
Parametrierbar	Auflösung, Preset, Offset, Direction
Anschluss	Kabel axial

# HENGSTLER

## Anschlussbelegung

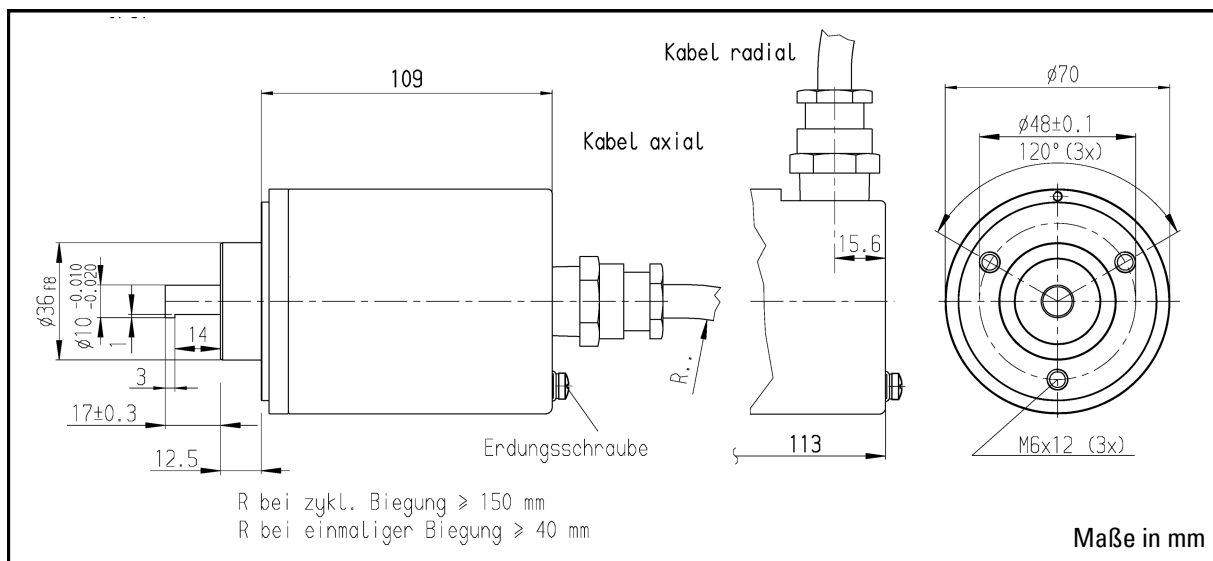
Weiß	UB in
Braun	0 V
Grün	CAN_L
Gelb	CAN_H
Blau	DRAIN
Schwarz	DRAIN out
Rosa	CAN_H
Grau	CAN_L



Sie müssen sicherstellen, dass eine zusätzliche externe Zugentlastung angebracht ist. Der Abstand zwischen Kabelverschraubung und externer Zugentlastung darf max. 10cm betragen.

**Achtung!**

### Masszeichnung



### Bestellschlüssel

Typ	Auflösung	Versorgung	Befestigung, Schutzart, Welle	Schnittstelle	Anschluss
<input type="checkbox"/> / <input type="checkbox"/>	<input type="checkbox"/>	<input type="checkbox"/>	<input type="checkbox"/>	<input type="checkbox"/>	<input type="checkbox"/>
<b>AX70</b> = Aluminium <b>AX71</b> = Edelstahl	<b>0010</b> 10 Bit ST <b>0012</b> 12 Bit ST <b>0013</b> 13 Bit ST <b>0014</b> 14 Bit ST <b>1212</b> 12 Bit ST + 12 Bit MT <b>1213</b> 13 Bit ST + 12 Bit MT <b>1214</b> 14 Bit ST + 12 Bit MT	E DC 10-30 V	<b>K.72</b> Klemmflansch, IP67, 10x19,5 mm	<b>VD</b> DeviceNet	<b>A-F0</b> Kabel axial, 5 m <b>A-K0</b> Kabel axial, 10 m <b>B-F0</b> Kabel axial, 5 m <b>B-K0</b> Kabel axial, 10 m

Installation instructions

**Absolute - Encoder  
AX70 / AX71  
DeviceNet IP67**



## Introduction

These installation instructions are provided for the connection and starting procedure of your shaft encoder.

**This encoder is EX - tested and licensed according to ATEX and IECEx. On request, we will be pleased to send you the respective EC-TYPE Examination Certificate PTB 10 ATEX 1036 X.**

**For information concerning software and set parameter please refer to the Technical Manuals with following item numbers:**

**2 565 094- in German**

**2 565 256- in English**

**You can obtain these manuals and the EDS-file by Internet - download from our homepage [www.hengstler.com](http://www.hengstler.com)**

**You will get further information on request.**

## Safety and Operating Instructions

The absolute shaft encoder of type AX70 / AX71 model series are quality products manufactured in accordance with established electrical engineering standards.

The units have been delivered from the factory in perfect conformance to safety regulations.

To maintain this condition and to ensure trouble - free operation, please observe the technical specifications of this document.

**Installation and assembly of the encoder may only be performed by an electrotechnical expert!**

The units may only be operated within the limits specified by the technical data.

**Maximum operating voltages must not be exceeded!**

The units are designed complying with DIN EN 61010 - part 1, protection class III.

To prevent dangerous structure - borne currents, the equipment has to be run on safety extra - low voltage (SELV) and must be in an area of equipotential bonding.

Please use an external fuse for protection (see Electrical Data).

Fields of application: industrial processes and controls.

Overvoltage at the connection terminals must be limited to overvoltage - class - II values.

Please avoid shocks to the housing - especially to the encoder shaft - and axial or radial overload to the encoder shaft.

Maximum accuracy and durability of our shaft encoders are only guaranteed when using suitable couplings.

# HENGSTLER

The EMC - specifications are only valid together with standard cable.

**When using screened cables, the screen must broadly be connected with ground on both ends. Likewise, the voltage - supply cables should entirely be screened. If this is not possible you will have to take appropriate filtering measures.**

Installation environment and wiring are influential on the encoder`s EMC: Thus the installer must secure EMC of the whole facility (device).

The encoder must be grounded in accordance with the applicable Ex regulations. The grounding screw shown in the dimensioned drawing can be used for this purpose.

This encoder is designed for a connection to a SELV power supply. It is not allowed to connect the encoder to a direct current line voltage. For cable lengths longer than 30 m and outdoor applications additional measures must be implemented in order to comply with CE.

Transient peaks on the power supply leads are to be limited by the preconnected power unit to a maximum of 1000 V.

In electrostaticly threatened areas please take care for neat ESD - protection of plug and connecting cable during installation work.

The connecting cable is only suitable for fixed installation (no haulage operating).

The facility installer is responsible for cable selection with consideration of EX - rules.

The gap width are smaller than specified in the standard. Moreover some gap lengths are exceeding tabular values. Therefore repairs according to tabular values are not allowed. A general overhauling and repair is only allowed by the manufacturer (Hengstler).

**The pressure - proof encapsulated encoder housing must not be opened!**

## Explosion protection classification

Hengstler explosion - proof shaft encoders are classified according to

Ex II 2 G Ex db IIC T6 Gb and Ex II 2 D Ex tb IIIC T85°C Db  
max. speed = 1000 rpm and ambient temperature -40°C ... +55°C

Ex II 2 G Ex db IIC T4 Gb and Ex II 2 D Ex tb IIIC T135°C Db  
max. speed = 6000 rpm and ambient temperature -40°C ... +60°C or  
max. speed = 10000 rpm and ambient temperature -40°C ... +40°C

(as per EN IEC 60079-0:2018+AC:2020; EN 60079-1:2014+AC:2018; EN 60079-31:2014; IEC 60079-0:2017; IEC 60079-1:2014; IEC 60079-31:2022)

EC-TYPE-Examination Certificate: **PTB 10 ATEX 1036 X**

IECEx Certificate: **IECEx PTB 12.0002X**

T6 = Maximum permissible surface temperature +85°C  
T4 = Maximum permissible surface temperature +135°C  
T3 = Maximum permissible surface temperature +200°C



## Mechanical data

Shaft diameter	10mm
Shaft load	radial 100N, axial 40N
Max. speed	10,000 rpm (Ex db IIC T4), 1,000 rpm (Ex db IIC T6) (see classification page 8)
Torque	≤1Ncm
Moment of inertia	14gcm <sup>2</sup> approx.
Protection class (EN 60529/ A1:2000-02)	housing IP67, bearing IP67 <sup>1)</sup>
Ambient temperature	-40°C ... +40°C (Ex db IIC T4), -40°C ... +55°C (Ex db IIC T6), (see classification page 8)
Storage temperature	-25°C ... +85°C
Vibration performance (IEC 68-2-6)	100m/s <sup>2</sup> (10 ... 60Hz 1.5mm; 60 ... 2000Hz 100m/s <sup>2</sup> )
Shock resistance (IEC 68-2-27)	1000m/s <sup>2</sup> (6ms)
Size	ø70mm
Mounting	clamping flange, bores 3xM6
Weight (w/o cable)	AX70 1000g approx. ; AX71 1900g approx.

<sup>1)</sup> no standing water allowed at the shaft entrance or cable entrance or at the ball bearing.

## Electrical data

General Design	as per EN 61010 - 1, protection class III contamination level 2, overvoltage class II
Supply voltage	DC10...30 V
Max. current w/o load ST/ MT	max. 220 mA/ 250mA
External fuse	T 0.25 A
Profile/ Protocol	DeviceNet according to Rev. 2.0, programmable encoder
Resolution	1024 steps (10 Bit) Singleturn 4096 steps (12 Bit) Singleturn 8192 steps (13 Bit) Singleturn 16384 steps (14 Bit) Singleturn 4096 steps / 4096 turns (24 Bit) Multiturn 8192 steps / 4096 turns (25 Bit) Multiturn 16384 steps / 4096 turns (26 Bit) Multiturn
Linearity	±½ LSB (±1 LSB for Resolution 13, 14, 25, 26 Bit)
Type of code	Binary
Updating of value	Every 5 milliseconds
Baud rate	baud rate is = 500 KBaud
MAC-ID	MAC-ID = 01
Bus termination resistor	activated
Programmable	Resolution, preset, limit value, direction
Connection	Cable axial

# HENGSTLER

## Connection diagram

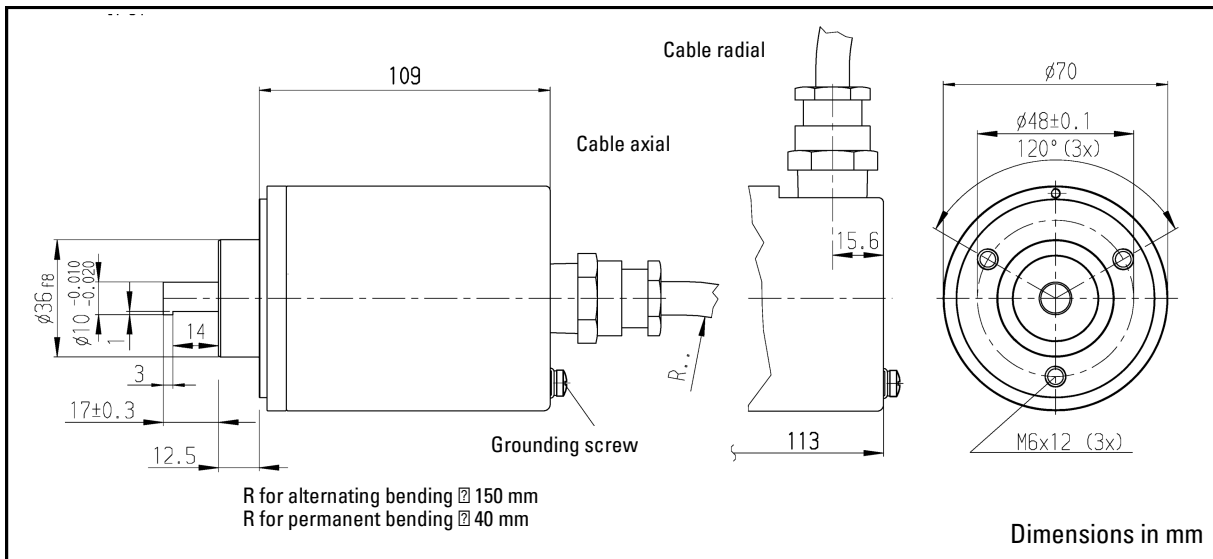
White	UB in
Braun	0 V
Green	CAN_L
Yellow	CAN_H
Blue	DRAIN
Black	DRAIN out
Pink	CAN_H
Grey	CAN_L



You have to ensure that an additional external strain relief is fixed! (The distance between gland and external strain relief has to be max. 10cm)

### Attention!

### Dimensioned drawing



### Identification code

Type	Resolution	Supply voltage	Mounting, Protection, Shaft	Interface	Connection
<input type="checkbox"/>	<input type="checkbox"/>	<input type="checkbox"/>	<input type="checkbox"/>	<input type="checkbox"/>	<input type="checkbox"/>
<b>AX70</b> = Aluminum <b>AX71</b> = stainless steel	<b>0010</b> 10 Bit ST <b>0012</b> 12 Bit ST <b>0013</b> 13 Bit ST <b>0014</b> 14 Bit ST <b>1212</b> 12 Bit ST + 12 Bit MT <b>1213</b> 13 Bit ST + 12 Bit MT <b>1214</b> 14 Bit ST + 12 Bit MT	E DC 10-30 V	<b>K.72</b> Clamping flange, IP67, 10x19,5 mm	<b>VD</b> DeviceNet	<b>A-F0</b> Cable axial, 5 m <b>A-K0</b> Cable axial, 10 m <b>B-F0</b> Cable axial, 5 m <b>B-K0</b> Cable axial, 10 m