

TECHNISCHES DATENBLATT

EX Heavy Duty Absolutgeber AX 65 - SSI



- Extrem Robuster Explosionsgeschützter absolut Drehgeber
- ATEX und IECEx Zertifikat für Gas, Staub und Bergbau
- 300 N axiale und radiale Last
- Sehr hohe Schock- und Vibrationsfestigkeit: 200 g Schock; 30 g Vibration
- Kompaktester Geber seiner Klasse: 70 mm Bautiefe/ 59 mm Durchmesser
- Einfache und schnelle Installation im Feld
- Verschiedene Anschlusshauben mit steckbarer Klemmleiste
- Schutzart bis IP66/ IP67
- Sehr hohe Korrosionsbeständigkeit: hochwertiges Edelstahlgehäuse (1.4404)
- Anwendungen: Winden, Lackieranlagen, Petrochemie, Abfüllanlagen, Mischanlagen, Siloanlagen, Mühlen, Krananlagen, Bohrmaschinen, weitere Öl- und Gas- Anwendungen



EX-KLASSIFIZIERUNG

Die robuste Absolutgeber-Baureihe ACURO-XR ist auch in explosionsgeschützter Ausführung mit druckfester Kapselung unter der Typenbezeichnung AX65 verfügbar.

Durch die EG-Baumusterprüfbescheinigung der IBEU10ATEX1172 X wird bestätigt, dass der AX65 die Sicherheits- und Gesundheitsanforderungen gemäß EN IEC 60079-0:2018; EN 60079-1:2014 und EN 60079-31:2014 erfüllt.

Zusätzlich ist der Drehgeber nach IECEx IBE 12.0017X zertifiziert, gemäß IEC 60079-0:2017, Edition 7.0; IEC 60079-1:2014, 7th Edition und IEC 60079-31:2013, 2nd Edition.

Daher ist er in explosionsgefährdeten Bereichen, Kennzeichnung:

Gas: Ex II 2G Ex db IIC T4 Gb

Staub: Ex II 2D Ex tb IIIC T135 °C Db

Bergbau: Ex I M2 Ex db I Mb

zugelassen.

Der AX65 hat ein hochwertiges Edelstahlgehäuse (1.4404) und ist daher für Anwendungen unter aggressiven Umweltbedingungen, der Lebensmittelindustrie und für Offshore Anwendungen geeignet.

TECHNISCHE DATEN
mechanisch

| | |
|--|---|
| Gehäusedurchmesser | 59 mm |
| Wellendurchmesser | 10 mm (Vollwelle) |
| Flanscharten (Gehäusebefestigung) | Synchroklemmflansch |
| Schutzart Welleneingang (EN 60529/ A1:2000-02) | IP66/ IP67 |
| Schutzart Gehäuse (EN 60529/ A1:2000-02) | IP66/ IP67 |
| Wellenbelastung axial / radial | max.: 300 N / 300 N |
| Max. Drehzahl | 3000 U/min, 6000 U/min (kurzzeitig <1sec) |
| Nenn Drehzahl | 1500 U/min |
| Anlaufdrehmoment typ. | ≤ 4,5 Ncm |

Irrtümer und Änderungen vorbehalten

TECHNISCHES DATENBLATT

EX Heavy Duty Absolutgeber AX 65 - SSI

**TECHNISCHE DATEN
Mechanisch (Fortsetzung)**

| | |
|--|--|
| Trägheitsmoment | ca. 25 gcm ² |
| Schwingfestigkeit (DIN EN 60068-2-6:2008) | 300m/s ² (50 ... 2000Hz) |
| Schockfestigkeit (DIN EN 60068-2-27:2010) | 2000m/s ² (3ms) |
| Umgebungstemperaturbereich | -40°C ... +60°C Ex db IIC T4 Gb -40°C ... +60°C Ex tb IIIC T135°C Db/ Ex db I Mb |
| Lagertemperatur ¹ | -20°C ... +85°C |
| Material Gehäuse | Edelstahl (1.4404) |
| Gewicht | 1300g ca. (ohne Kabel) |
| Anschluss ² | Anschlusshaube mit 1 x M20x1,5 Innengewinde, axial oder radial Anschlusshaube mit 2 x M20x1,5 Innengewinde, radial |

¹ aufgrund Verpackung

² ohne Kabelverschraubung

**TECHNISCHE DATEN
elektrisch**

| | |
|--|------------------------|
| Versorgungsspannung | DC 10 - 30V |
| Eigenstromaufnahme max. (ohne Last) | 200 mA |
| Empfohlene externe Sicherung | T 0,2 A |
| Leistungsaufnahme | max. 2 W |
| Auflösung Singleturn | 12 Bit |
| Ausgabecode | Gray oder Binär |
| Treiber | Takt und Daten / RS422 |
| Absolute Genauigkeit | ±1° |
| Wiederholgenauigkeit | ±0,2° |
| Steuereingänge | Preset, Direction |

EMPFOHLENE DATENÜBERTRAGUNGSRATE bei SSI

Die maximale Datenübertragungsrate ist abhängig von der Leitungslänge. Verwenden Sie für Takt / Takt und Daten / Daten jeweils verdrehte Leitungspaare. Geschirmtes Kabel verwenden.

| Leitungslänge | Taktrate |
|---------------|-----------|
| <25m | < 800 kHz |
| <50m | < 400 kHz |
| <100m | < 300 kHz |
| <200m | < 200 kHz |
| <400m | < 100 kHz |

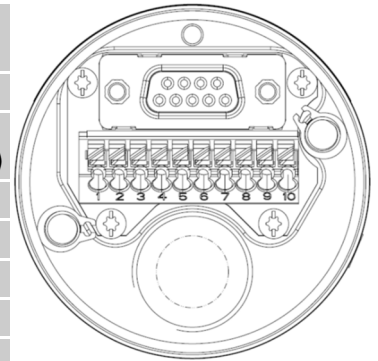
Irrtümer und Änderungen vorbehalten

TECHNISCHES DATENBLATT

EX Heavy Duty Absolutgeber AX 65 - SSI

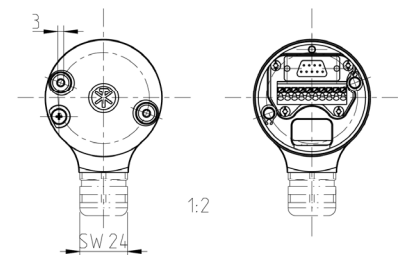
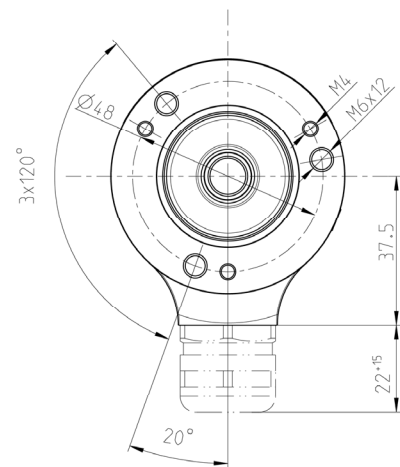
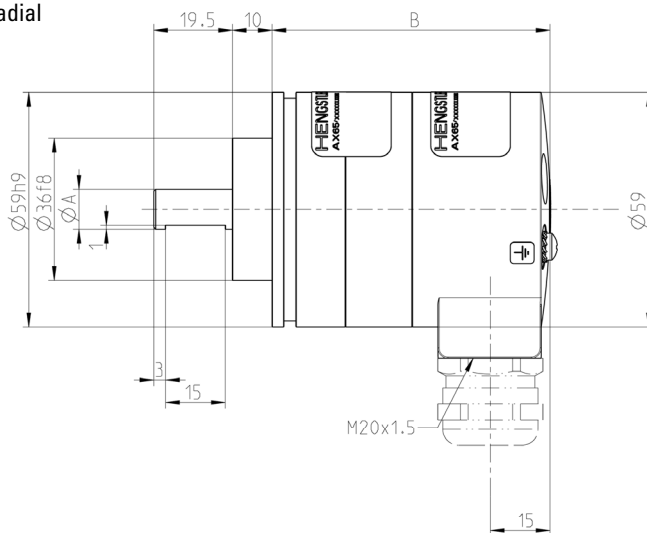
ANSCHLUSSBELEGUNG SSI

| Farbe / Litzennummer | Klemm- leiste | Signal |
|-------------------------|------------------|---|
| Weiss / 1 | 1 | U in 10 ... 30V DC |
| Braun / 2 | 2 | 0V (GND Versorgungsspannung) |
| Grün / 3 | 3 | Takt |
| Gelb / 4 | 4 | Takt |
| Grau / 5 | 5 | Daten |
| Rosa / 6 | 6 | Daten |
| Blau / 7 | 7 | Direction |
| Rot / 8 | 8 | Preset (wird auf Null gesetzt) |
| | 9 | Nicht verbunden |
| | 10 | PE |
| Schirm | | Kabelschirm mit Gehäuse verbunden |
| Schraubklemme | | für zusätzlichen Funktionserde - Anschluss |



MASSZEICHNUNGEN

Anschluss: Radial



| | | | |
|---|------|---|----|
| Montage/Schutzart/Wellen-Code Mounting/Protection/Shaft-Code | ØA | Elektrische Schnittstelle Electrical Interface | B |
| L.72 | 10f8 | SSI | 70 |
| | | Canopen | 70 |

Empfohlene Gewindelaenge der Kabelverschraubung: 14mm
Recommended thread length of cable gland: 14mm

Maße in mm

Irrtümer und Änderungen vorbehalten

Art. No.: 2 569 030

© Hengstler GmbH Umlandstr. 49 D-78554 Aldingen/ Germany

Seite

Edition: 3 240221TK

+49 74 24 - 89 0 Fax +49 74 24 - 89 500

E-mail: info@hengstler.com Internet: www.hengstler.com

3/5

TECHNISCHES DATENBLATT

EX Heavy Duty Absolutgeber AX 65 - SSI

BESTELLSCHLÜSSEL
SSI

| Typ | Auflösung | Versorgung | Flansch, Schutzart, Welle | Schnittstelle | Anschluss |
|---|--------------------------|--------------------------|--|---|--|
| <input type="checkbox"/> / <input type="checkbox"/> | <input type="checkbox"/> | <input type="checkbox"/> | <input type="checkbox"/> | <input type="checkbox"/> | <input type="checkbox"/> |
| AX65 | 0012 12 Bit ST | E DC 10 - 30 V | L.72 Synchronklemmflansch, IP66/ IP67, 10 mm | SG SSI Gray SB SSI Binär | 0 1 x M20x1,5 Innengewinde, axial 1 1 x M20x1,5 Innengewinde, radial 2 2 x M20x1,5 Innengewinde, radial |

Irrtümer und Änderungen vorbehalten

| | | |
|---------------------|---|-------|
| Art. No.: 2 569 030 | © Hengstler GmbH Umlandstr. 49 D-78554 Aldingen/ Germany ☎ +49 74 24 - 89 0 Fax +49 74 24 - 89 500 E-mail: info@hengstler.com Internet: www.hengstler.com | Seite |
| Edition: 3 240221TK | | 5/5 |