

HENGSTLER

D Absoluter Drehgeber
AC 58 / 59 / 61 SUCOnet
Installationsanleitung

GB Absolute Shaft Encoders
AC 58 / 59 / 61 SUCOnet
Installation instructions

F Capteur angulaire absolu
AC 58 / 59 / 61 SUCOnet
Instructions d'installation

I Trasduttori assoluti di velocità angolare
AC 58 / 59 / 61 SUCOnet
Istruzioni di installazione

E Transmisores giratorios absolutos
AC 58 / 59 / 61 SUCOnet
Instrucciones de instalación

Art. No.: 2 565 429
Edition.: 3 151222TK



HENGSTLER

Hotline
+49 (0) 74 24 / 89 - 0

HENGSTLER GmbH
Uhlandstr. 49 D-78554 Aldingen
http://www.hengstler.de
e-mail: info@hengstler.de

D 1. Vorwort

Dieses Anleitung soll Ihnen den Anschluss und die Inbetriebnahme des Drehgebers ermöglichen.
Weitere Informationen finden Sie im Drehgeberkatalog bzw. erhalten Sie auf Anfrage oder per Download von unserer Internetseite.
www.hengstler.de

GB 1. Preface

These installation instructions are provided for the connection and starting procedure of your shaft encoder.
You will get further information from the Acuro datasheet, on request or on download from our Internet site.
www.hengstler.de

F 1. Avant-propos

Ces instructions ont pour but de vous permettre la mise en route du capteur angulaire.
Vous trouverez de plus amples informations dans la fiche technique ou sur simple demande ou par téléchargement à partir de notre site Internet.
www.hengstler.de

I 1. Introduzione

Questo manuale d'installazione ha il compito di darle la possibilità di allacciare e mettere in funzione i trasduttori.
Ulteriori informazioni riceve del foglio caratteristiche o a richiesta o servitvi die download nel nostro sito internet.
www.hengstler.de

E 1. Prólogo

Este manual de instalación le permite la conexión y puest en marcha de los transmisores giratorios.
Encontrará mayor información en el hoja de especificaciones o obtendrá esta en ruego, o bien, solicítela directamente a nuestra empresa.
www.hengstler.de

D 2. Sicherheitshinweise

Befugte Personen
Der Drehgeber darf nur von einer Elektrofachkraft montiert und demontiert werden, da im Drehgeber empfindliche elektronische Schaltkreise enthalten sind.

Verletzungsgefahr durch rotierende Wellen
Haare und Kleidungsstücke können von rotierenden Wellen erfasst werden.
→ Vor allen Arbeiten alle Betriebsspannungen ausschalten und Arbeitsumgebung sichern!

Zerstörungsgefahr durch Körperelektrizität
Die CMOS-Bausteine im Drehgeber sind sehr empfindlich gegen hohe Spannungen, wie sie z. B. durch die Reibung der Kleidung entstehen können.
→ Steck-Kontakte und elektronische Komponenten nicht berühren!

Zerstörungsgefahr durch mechanische Überlastung
Eine starke Befestigung führt zu dauerhafter Überlastung der Lager durch Zwangskräfte.
→ Die Beweglichkeit der Geberwelle niemals einschränken! Zur Befestigung nur die beigelegten Federbleche oder eine geeignete Kupplung verwenden!

Zerstörungsgefahr durch mechanischen Schock
Starke Erschütterungen, z. B. Hammerschläge, können zur Zerstörung der optischen Abtastung und der Kugellager führen.
→ Niemals Gewalt anwenden! Bei sachgemäßer Montage lässt sich alles leichtgängig zusammenfügen.

Zerstörungsgefahr durch Überlastung
→ Das Gerät darf nur innerhalb der Grenzen betrieben werden, wie sie in den technischen Daten vorgegeben sind.

Anwendungsbereich: Industrielle Prozesse und Steuerungen.
Überspannungen an den Anschlussklemmen müssen auf Werte der Überspannungskategorie II begrenzt werden (SELV).

Das Anschlusskabel ist nicht schleppfähig und nur für feste Verlegung geeignet.
Dieser Geber ist ein Zuliefererteil, das für den Einbau in ein Gerät (Motor, Maschine) vorgesehen ist. Er ist nicht für den Verkauf an den Endkunden bestimmt.
Der Hersteller, der diesen Geber in sein Gerät integriert, ist verantwortlich für die Einhaltung der CE-Richtlinien und die CE-Kennzeichnung.

GB 2. Safety

Authorised persons
The encoder should only be assembled and dismantled by a qualified electrician, as the unit contains sensitive electronic circuits.

Risk of injury due to rotating shafts
Hair and items of clothing may become caught up in rotating shafts.
→ Prior to commencing all works, disconnect all power supplies and ensure that the working environment is Safe!

Risk of destruction due to static electricity
The CMOS modules contained in the encoder are very sensitive to high voltages such as can arise due to friction of the clothing.
→ Do not touch plug contacts or electronic components!

Risk of destruction due to mechanical overload
Rigid mounting will give rise to constraining forces which will permanently overload the bearings.
→ Never restrict the freedom of movement of the encoder! Use only the enclosed sheet steel springs or a suitable coupling to secure the unit!

Risk of destruction due to mechanical shock
Violent shocks, e.g. due to hammer blows, can lead to the destruction of the optical sensing system and the ball bearings.
→ Never use force! Assembly is simple provided that correct procedure is followed.

Risk of destruction due to overloading
→ The unit may only be operated within the limits specified in the technical data.

Fields of application: industrial processes and controls.
Over voltage at the connecting terminals must be limited to over voltage-class-II values (SELV).

The connecting cable is not for dragline mounting, only for fix mounting.
This encoder is a supply part destined for mounting to an appliance (motor, machine). It is not provided for customer sale.

Manufacturers integrating this encoder to their facilities are responsible as well for compliance with CE guidelines as for the CE mark.

I 2. Avvertenze sulla Sicurezza

Persona autorizzata
Il trasduttore di rotazione può essere montato e smontato solo da un elettricista specializzato, poiché il trasduttore di rotazione è dotato di circuiti elettronici sensibili.

Pericolo di lesioni dovute ad alberi in rotazione
I capelli e gli indumenti possono impigliarsi negli alberi in rotazione.
→ Prima di eseguire qualsiasi lavoro disinserire tutte le tensioni d'esercizio e proteggere la zona di lavoro!

Pericolo di distruzione dovuta all'elettricità formatasi nel corpo
I componenti CMOS del trasduttore di rotazione sono molto sensibili alle alte tensioni come quelle che possono formarsi in seguito allo strofinio degli indumenti.
→ Non toccare i connettori a spina ed i componenti elettronici!

Pericolo di distruzione dovuta a sovraccarico meccanico
Un fissaggio troppo rigido provoca un sovraccarico permanente del sistema di scansione ottica e dei cuscinetti a sfera.
→ Non limitare mai la mobilità dell'albero del trasduttore! Per il fissaggio utilizzare solo le lamiere elastiche in dotazione oppure un giunto adeguato!

Pericolo di distruzione dovuta a shock meccanico
Forti urti, ad esempio i colpi di martello, possono causare la distruzione del sistema di scansione ottica e dei cuscinetti a sfera.
→ Non usare violenza! Lavorando appropriatamente si può unire tutto più leggermente.

Pericolo di distruzione dovuta a sovraccarico.
→ Pericolo di distruzione dovuta a sovraccarico.

Fare funzionare l'apparecchio entro i limiti che sono stati specificati nelle caratteristiche tecniche

Campo d'impiego: processi industriali e dispositivi di comando.
Le sovratensioni sui morsetti devono essere limitate ai valori della categoria di sovratensione II (SELV).
Questo trasduttore è un elemento complementare destinato al montaggio in un apparecchio (motore, macchina), e non può essere venduto al cliente finale.
Il produttore che incorpora questo trasduttore nel suo apparecchio è tenuto a far rispettare le direttive CE e a farlo contrassegnare col marchio CE.

F 2. Sécurité

Personnel autorisé
Du fait que le codeur renferme des circuits électroniques sensibles, seul le personnel compétent est autorisé à monter ou démonter le codeur.

Mise en garde contre les arbres en rotation
Les cheveux et les vêtements peuvent être happés par les arbres en rotation.
→ Prière de sécuriser l'environnement de travail avant de mettre les éléments en service.

Risque de destruction par des décharges électrostatiques
Les composants CMOS contenus dans le codeur sont très sensibles aux décharges électrostatiques provoquées par exemple par le frottement de certains vêtements.
→ Ne pas toucher aux contacts enfichables ni aux composants électroniques.

Risque de destruction par des surcharges mécaniques
Une fixation rigide conduit à une contrainte permanente sur les paliers due aux forces de réaction.
→ Ne jamais entraver le mouvement de l'arbre du codeur. Pour la fixation, utiliser uniquement les tôles élastiques à ressorts livrées avec le codeur ou un accouplement adéquat.

Risque de destruction par des chocs mécaniques
De fortes vibrations ou des chocs, par ex. des coups de marteau, peuvent provoquer la destruction du système optique de balayage du codeur et des roulements à billes.
→ Ne jamais forcer. Un montage correct permet un assemblage facile des éléments.

Risque de destruction par surcharge
→ Mettre l'appareil en œuvre uniquement dans les limites prescrites sur les notices techniques.

Domaine d'application : commandes et processus industriels.
Les surtensions sur les bornes de raccordement doivent être limitées aux valeurs de la catégorie II concernant les surtensions (SELV).

Ce codeur correspond à une fourniture prévue pour être intégrée dans un appareil (moteur, partie mécanique). Il n'est pas destiné à la vente directe au client final.

Le constructeur intégrant ce codeur dans son équipement est tenu de respecter les directives CE ainsi que le marquage CE.

E 2. Seguridad

Persona autorizada
Dado que el codificador rotatorio contiene circuitos electrónicos sensibles, únicamente un electricista especializado está autorizado a montarlo y a desmontarlo.

Peligro de lesión mediante ejes en rotación
Los cabellos y las prendas de vestir pueden ser arrastrados por los ejes en rotación.
→ ¡Antes de comenzar cualquier trabajo, desconecte todas las tensiones de alimentación y asegure el entorno de trabajo!

Peligro de destrucción por electricidad electrostática
Los componentes de CMOS del codificador rotatorio son muy sensibles a las altas tensiones, que se producen p.ej. por el frotamiento de la ropa.
→ ¡No toque los contactos enchufables y componentes electrónicos!

Peligro de destrucción por sobrecarga mecánica
Un soporte rígido produce una sobrecarga permanente de los cojinetes ocasionada por las fuerzas de ligadura.
→ ¡No limite nunca la libertad de movimiento del eje del codificador! ¡Para fijarlo, utilice únicamente las chapas elásticas adjuntadas o un dispositivo de acoplamiento adecuado!

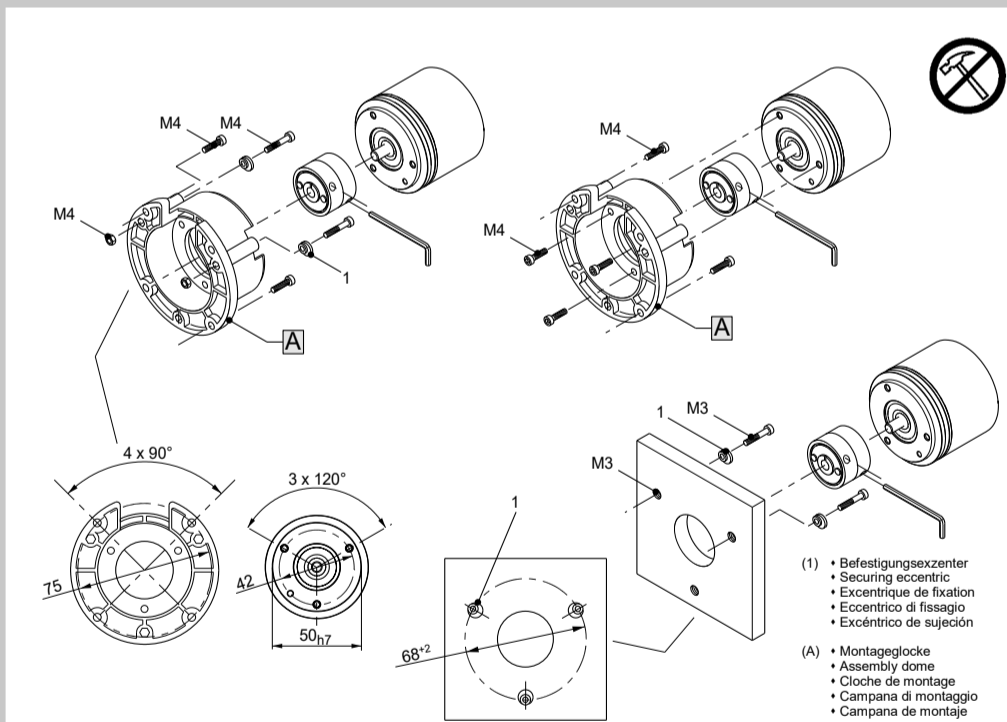
Peligro de destrucción por choque mecánico
Las vibraciones fuertes, p.ej. las que se producen por los golpes de un martillo, pueden destruir el dispositivo de exploración óptica y los rodamientos de bolas.
→ ¡No recurra nunca a la violencia! El montaje es sencillo, siempre y cuando se sigan los pasos correctos.

Peligro de destrucción por sobrecarga.
→ No está permitido utilizar el aparato fuera de los límites prescritos en la hoja de datos técnicos.

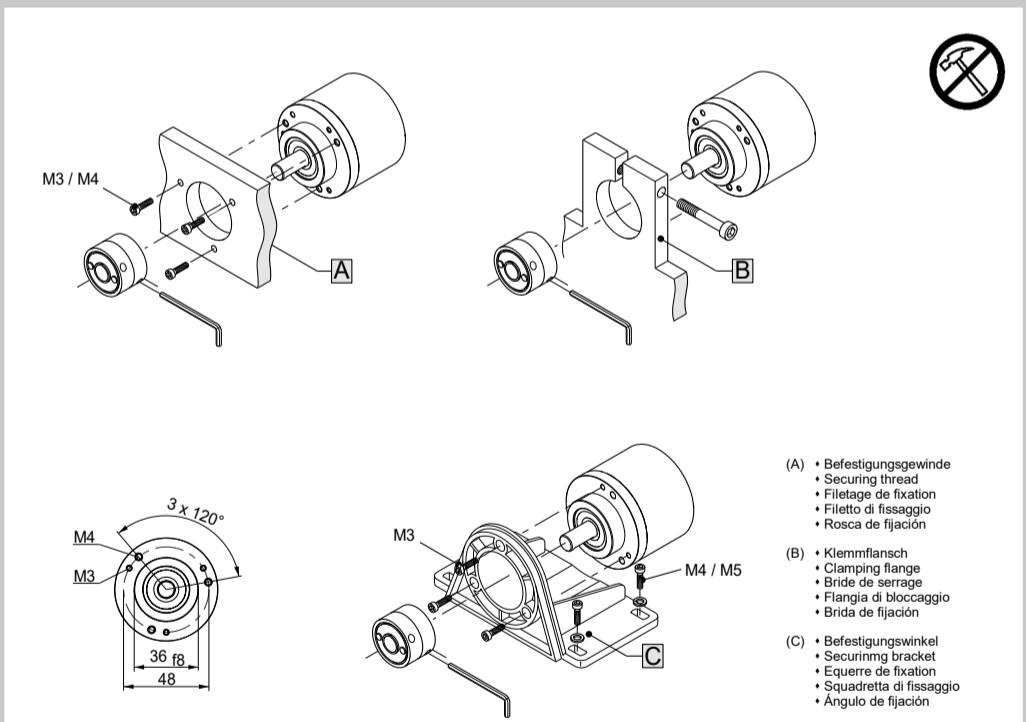
Campo de aplicación: Procesos industriales y unidades de mando.
Es imprescindible limitar las sobretensiones en los bornes de conexión a los valores correspondientes a la categoría de sobretensión II (SELV).

Este codificador forma parte del suministro y está destinado a la instalación en un aparato (motor, máquina). No está previsto para la venta al cliente.
Todo fabricante, que integre este codificador en uno de sus aparatos, se responsabiliza por el cumplimiento de la normativa CE y de la marca CE.

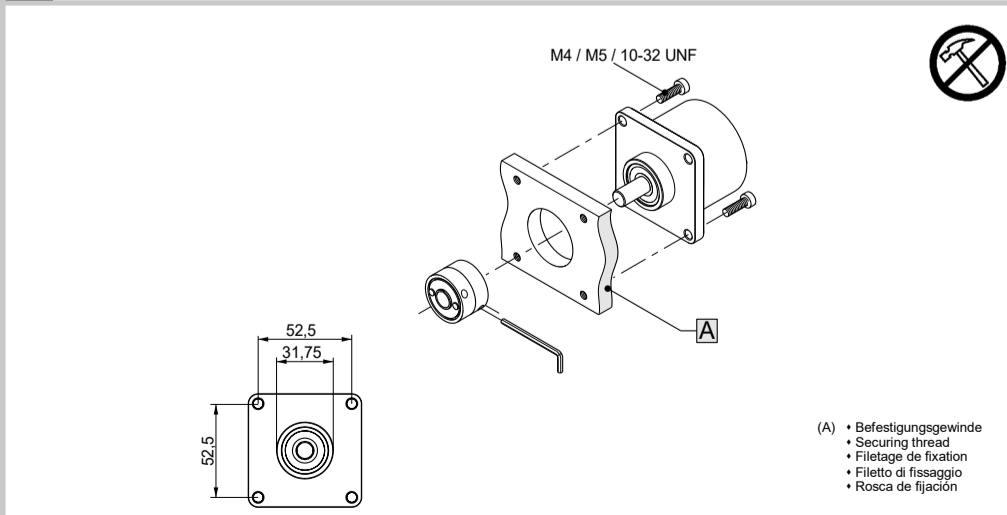
3. Montage • Assembly • Montage • Montaggio • Montaje



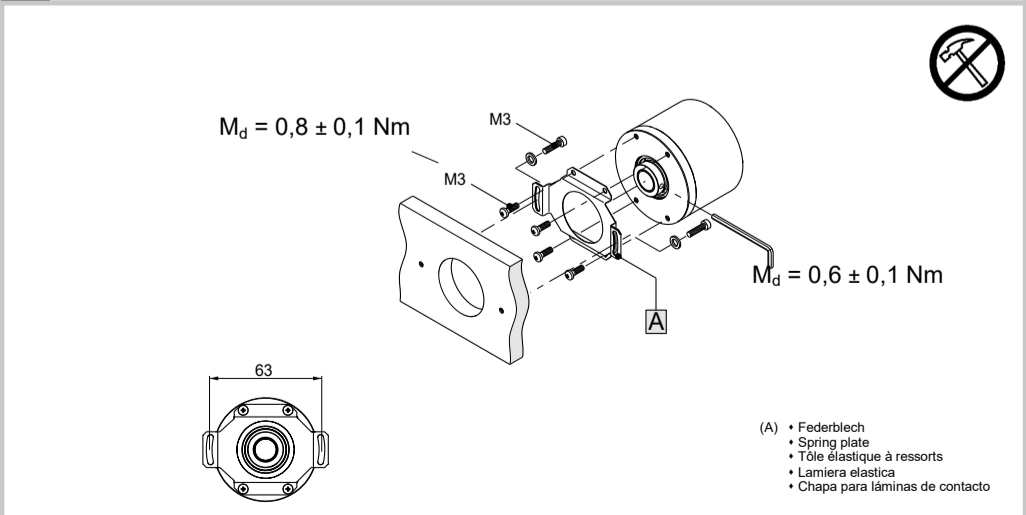
A Synchroflansch • Synchro flange • Bride synchrone • Flangia sincrona • Brida sincrónica



B Klemmflansch • Clamping flange • Bride de serrage • Flangia di bloccaggio • Brida de fijación



C Quadratflansch • Square flange • Bride carrée • Flangia quadrata • Brida cuadrada



D Federblech, Hohlwelle • Spring plate, hollow shaft • Tôle élastique à ressorts, arbre creux
Lamiera elastica, albero cavo • Chapa para láminas de contacto, eje hueco

4. Mechanische Daten Mechanical data • Caractéristiques mécaniques Dati meccanici • Datos mecánicos		
d = 6 mm		
d = 9,52/10 mm		
	- kurzzeitig - short term - brièvement - per breve durata - de corta duración	= 12 000 min ⁻¹
	- Dauerbetrieb - continuous duty - Fonctionnement ininterrompu - Servizio continuo - Funcionamiento continuo	= 6 000 min ⁻¹
		-10 ... +60 °C
- Vibration - Shock		100 m/s ² (10 ... 2 000 Hz) 1 000 m/s ² (6 ms)

5. Elektrische Daten Electrical data • Caractéristiques électriques Dati elettrici • Datos eléctricos		
	Singleturn	Multiturn
U _g ¹⁾	10 ... 30VDC	
I _{max} (only Encoder) =	200 mA	
ESD		

1) Der Encoder ist zum Anschluss an ein SELV Netzteil vorgesehen. Es ist nicht zulässig, dass der Encoder direkt an ein Gleichspannungsnetz angeschlossen wird.
 Attention This encoder is designed for a connection to a SELV power supply. It is not allowed to connect the encoder to a direct current line voltage.

Hinweis • special note
 - Weitere Hinweise, können sie dem Drehgeberhandbuch auf unsere Homepage entnehmen.
 - For further information please see the manual on our homepage.

6. Anschlussbilder Connection diagrams • Symboles de raccrdement Denominazione collegamento • Denominación de los cables					
6.1 Farbkürzel für Kabel Colour code for cable • Abréviation de couleur de câble Abbreviatura per cavi • Abreviatura de color para cable					
ID	D	GB	F	I	E
bl	blau	blue	bleu	blu	azul
br	braun	brown	brun	marrone	marrón
ge	gelb	yellow	jaune	giallo	amarillo
gn	grün	green	vert	verde	verde
gr	grau	grey	gris	grigio	gris
rs	rosa	pink	rose	rosa	rosa
rt	rot	red	rouge	rosso	rojo
sw	schwarz	black	noir	nero	negro
vi	violett	violet	violet	viola	violeta
ws	weiß	white	blanc	bianco	blanco

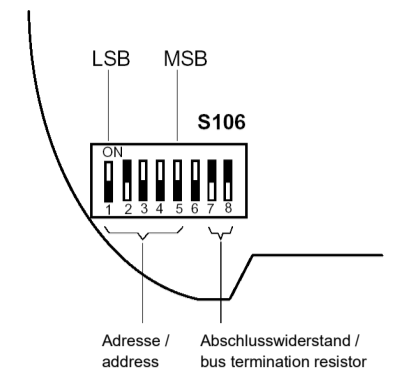
6.2 Begriffserläuterungen Explanation of terms • Terminologie Spiegazioni sui termini • Explicaciones de conceptos	
LSB	= Least Significant Bit Least Significant Bit Bit de poids faible Least Significant Bit Bit menos significativo
MSB	= Most Significant Bit Most Significant Bit Bit de poids fort Most Significant Bit Bit más significativo
S0, S1, ...	= Datenbits für Auflösung pro Umdrehung Data bits for resolution per turn Bits de données pour résolution par rotation Bit-data per risoluzione al giro Bits de datos para resolución por giro
M0, M1, ... (Multiturn)	= Datenbits für die Anzahl der Umdrehungen Data bits for number of turns Bits de données pour le nombre de rotation Bit-data per numero giro Bits de datos para número de giros

6.3 Kabel • cable • câble • Cavo • cable	
Farbe / Colour	Signal
rt	DC 10-30 V
bl	0 V
rs	Data (in)
gr	Data (in)
ge	Data (out)
gn	Data (out)
ws/br	GND

7. Einstellungsmöglichkeiten Configuration possibilities	
Schalter / switch	Bedeutung / meaning
1 - 5	Bus Adresse 2H ... 1FH (Adresse 2 ... 31 dezimal) ¹ Bus address 2H ... 1FH (address 2 ... 31 decimal) ¹
6	ON = SUCOnet mode OFF = Hengstler G1 protocol ²
7 + 8	ON = Abschlusswiderstand ein, bus termination resistor on

¹ - ON=1, OFF=0; 0 und 1 von Busmaster belegt
² - siehe Handbuch, see manual

- DIP Schalter hinter Gummistopfen
 - DIP switches behind the rubber plug



Warning!

Geber kann undicht werden, wenn der Gummistopfen falsch aufgesetzt oder beschädigt wird!

- IP-Schutzart nicht garantiert!
- Ausfall des Gebers möglich!

⇒ Gummistopfen vorsichtig entfernen!
 ⇒ Drücken Sie nach dem Einsetzen mehrmals auf den Gummistopfen, um einen dichteten Sitz des Stopfens in der Bohrung zu erreichen
 ⇒ Beschädigte Stopfen müssen ersetzt werden (Art.-Nr. 2565007),

Warning!

Encoder can become leak, if rubber plug is inserted wrong or is damaged

- IP Protection is not guaranteed!
- A total failure of the encoder is possible!

⇒ Pay attention when removing rubber plug!
 ⇒ push the rubber plug several times for a tight fit in the bore
 ⇒ damaged rubber plugs have to be replaced (Art. no. 2565007)

8. Identifikationscode Ordering data • Code d'identification Chiave per l'ordinazione • Código de pedido

8.1 Deutsch

Typ	Auflösung	Versorgung	Flansch, Schutzart, Welle	Schnittstelle	Anschluss
AC58	0010 10 Bit ST 0012 12 Bit ST 0013 13 Bit ST 1210 12 Bit MT+10 Bit ST 1212 12 Bit MT+12 Bit ST 1213 12 Bit MT+13 Bit ST	E DC 10 - 30 V	S.41 Synchro, IP64, 6x10mm K.42 Klemm, IP64, 10x19,5mm K.46 Klemm, IP64, 9,52x19,5mm F.42 Federblech, IP64, 10x19,5mm Hohlwelle F.47 Federblech, IP64, 12x19,5mm Hohlwelle F.46 Federblech, IP64, 9,52x19,5mm Hohlwelle Q.42 Quadrat, IP64, 10x19,5mm Q.46 Quadrat, IP64, 9,52x19,5mm	US SUCOnet RS Hengstler-G1-Protokoll	A Kabel, axial B Kabel, radial

Vorzugsvarianten fettgedruckt

8.2 English

Type	Resolution	Supply voltage	Flange, Protection, Shaft	Interface	Connection
AC58	0010 10 Bit ST 0012 12 Bit ST 0013 13 Bit ST 1210 12 Bit MT+10 Bit ST 1212 12 Bit MT+12 Bit ST 1213 12 Bit MT+13 Bit ST	E DC 10 - 30 V	S.41 Synchro, IP64, 6x10mm K.42 Clamping, IP64, 10x19,5mm K.46 Clamping, IP64, 9,52x19,5mm F.42 Hubshaft with tether, IP64, 10x19,5mm, hollow shaft F.47 Hubshaft with tether, IP64, 12x19,5mm, hollow shaft F.46 Hubshaft with tether, IP64, 9,52x19,5mm, hollow shaft Q.42 Square, IP64, 10x19,5mm Q.46 Square, IP64, 9,52x19,5mm	US SUCOnet RS Hengstler-G1-Protocol	A cable, axial B cable, radial

Preferably available versions are printed in bold type.