

TECHNISCHES DATENBLATT

Absolutgeber AC 58 - Profibus



Hohlwelle mit Federblech

- Diagnose LEDs
- Kabel oder M12-Stecker Anschluss
- Ausgabe von Geschwindigkeit, Beschleunigung
- Programmierbar: Auflösung, Preset, Direction, Betriebszeit
- Option: Anzeige "tico"
- Adresse über Schnittstelle parametrierbar (Option)



TECHNISCHE DATEN
mechanisch

Gehäusedurchmesser	58 mm
Wellendurchmesser	6 mm / 10 mm (Vollwelle) 10 mm / 12 mm (Hohlwelle)
Flanscharten (Gehäusebefestigung)	Synchronflansch, Klemmflansch, Federblech, Quadratflansch
Schutzart Welleneingang (EN 60529)	IP64 oder IP67
Schutzart Gehäuse (EN 60529)	IP67
Wellenbelastung axial / radial	40 N / 60 N
Zulässiger Versatz der Gegenwelle axial (Hohlwelle)	± 1,5 mm
Zulässiger Versatz der Gegenwelle radial (Hohlwelle)	± 0,2 mm
Max. Drehzahl	max. 10.000 U/min (Dauerbetrieb), max. 12.000 U/min (kurzzeitig)
Anlaufdrehmoment typ. ¹	≤ 0,01 Nm
Trägheitsmoment	ca. 3,8 x 10 ⁻⁶ kgm ²
Schwingfestigkeit (DIN EN 60068-2-6)	100 m/s ² (10 ... 500 Hz)
Schockfestigkeit (DIN EN 60068-2-27)	1.000 m/s ² (6 ms)
Betriebstemperatur	-40 °C ... +85 °C
Lagertemperatur	-40 °C ... +85 °C
Material Welle	Edelstahl
Material Gehäuse	Aluminium
Masse	ca. 350 g (ST) / 400 g (MT)
Anschluss	Bushaube mit 3x Kabelverschraubung Bushaube mit 2x M23-Stecker (Conin), 12-polig Bushaube mit 3x M12-Stecker Bushaube mit 2x Kabelverschraubung + 1x M12-Stecker für Tico-Anzeige, 4-polig

¹ bei 20°C

TECHNISCHE DATEN
elektrisch

Allgemeine Auslegung	gemäß DIN EN 61010-1, Schutzklasse III, Verschmutzungsgrad 2, Überspannungskategorie II
Versorgungsspannung	DC 10 - 30 V
Eigenstromaufnahme max.	220 mA (ST), 250 mA (MT)
EMV	EN 61326: Klasse A

TECHNISCHES DATENBLATT

Absolutgeber AC 58 - Profibus

TECHNISCHE DATEN elektrisch (Fortsetzung)

Auflösung Singleturn	10 - 14 Bit
Auflösung Multiturn	12 Bit
Ausgabecode	Binär
Treiber	RS 485
Linearität	± ½ LSB (± 1 LSB bei Auflösung 13, 14, 25, 26 Bit)
Profil/ Protokoll	Profibus DP mit Geberprofil Klasse C2 (parametrierbar)
Programmierbar	Auflösung, Preset, Direction
Integrierte Sonderfunktionen	Geschwindigkeit, Beschleunigung, Betriebsdauer
Baudrate	wird im Bereich von 9,6 Kbaud bis 12 Mbaud automatisch eingestellt
Geräteadresse	über DIP-Schalter einstellbar, über Feldbus (Option)
Busabschlusswiderstand	über DIP-Schalter einstellbar

INBETRIEBNAHME (Einfache Einbindung und Programmierung des Gebers durch GSD-Datei.)

ANSCHLUSSBELEGUNG Bushaube mit 2x M23-Stecker (Conin), 12-polig

Pin	IN (Stifte)	OUT (Buchse)	Beschreibung
1		GND ¹	Data Ground (M5V) ¹
2	A	A	Receive/Transmit Data-Negative (A)
3			
4	B	B	Receive/Transmit Data-Positive (B)
5			
6		VCC ¹	+5 V Signalausgang (P5V) ¹
7	DC 10 - 30 V	DC 10 - 30 V	Versorgungsspannung +UB (P24)
8	0 V	0 V	Versorgungsspannung Ground (M24)
9			
10			
11			
12			
Schirm	Schirm	Schirm	Schirm mit Gebergehäuse verbunden

¹ ggf. zur Spannungsversorgung eines externen Busabschlusswiderstandes

TECHNISCHES DATENBLATT

Absolutgeber AC 58 - Profibus

ANSCHLUSSBELEGUNG

Bushaube mit 3x M12

Pin	Stecker 1	Stecker 2	Buchse
1		UB in	+5 V Signalausgang (P5V) ¹
2	A in		A out
3		0 V in	Data Ground (M5V) ¹
4	B in		B out
5	Schirm	Schirm	Schirm

¹ ggf. zur Spannungsversorgung eines externen Busabschlusswiderstandes

ANSCHLUSSBELEGUNG

Bushaube mit 3x Kabelverschraubung

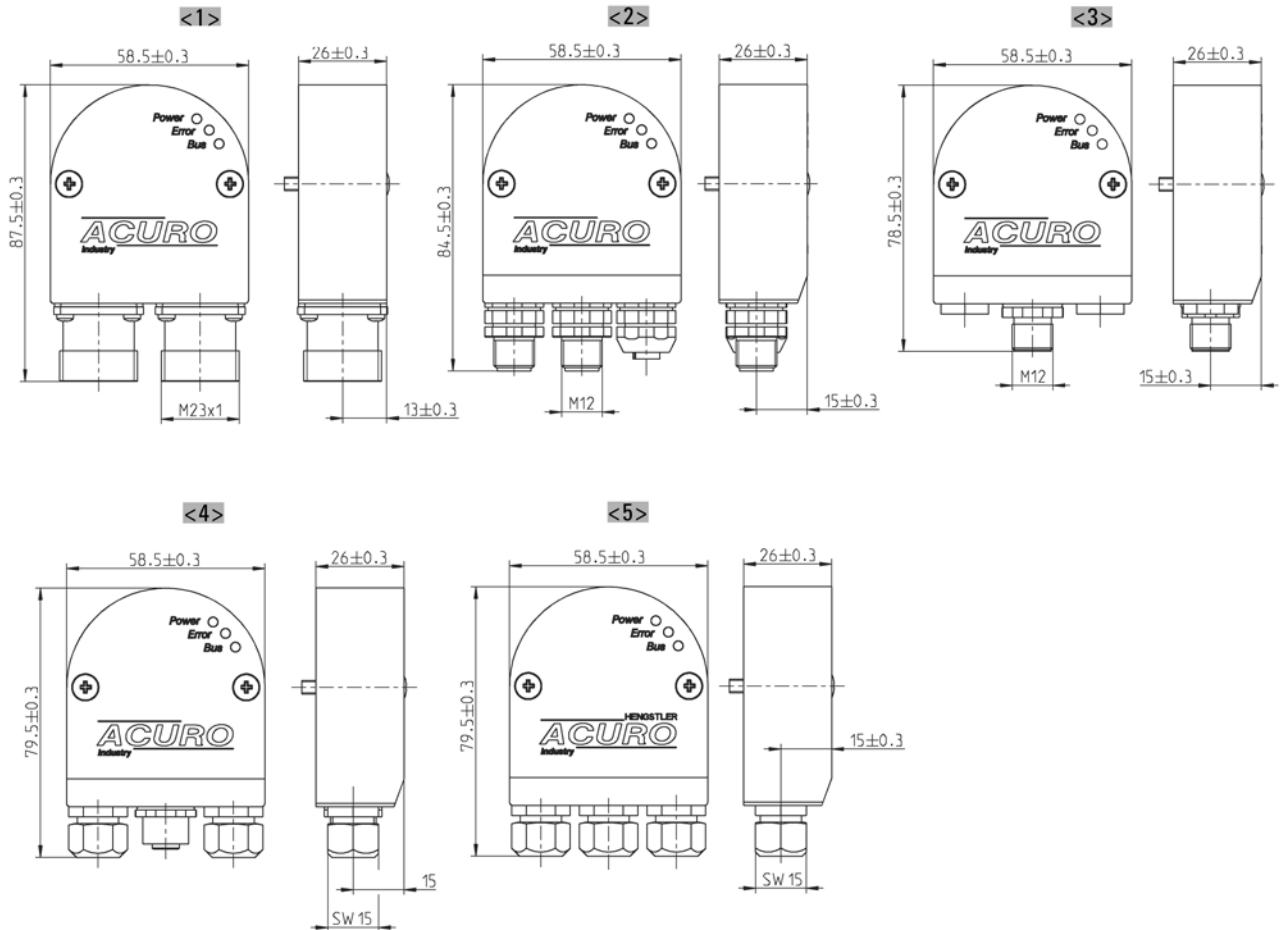
Pin	Signal
1	UB in (DC 10 - 30V)
2	0 V in
3	UB out
4	0 V out
5	B in
6	A in
7	B out
8	A out

TECHNISCHES DATENBLATT

Absolutgeber AC 58 - Profibus

MASSZEICHNUNGEN

Bushauben



- <1> Anschluss "I"
- <2> Anschluss "R"
- <3> Anschluss "S"

- <4> Anschluss "T"
- <5> Anschluss "Z"

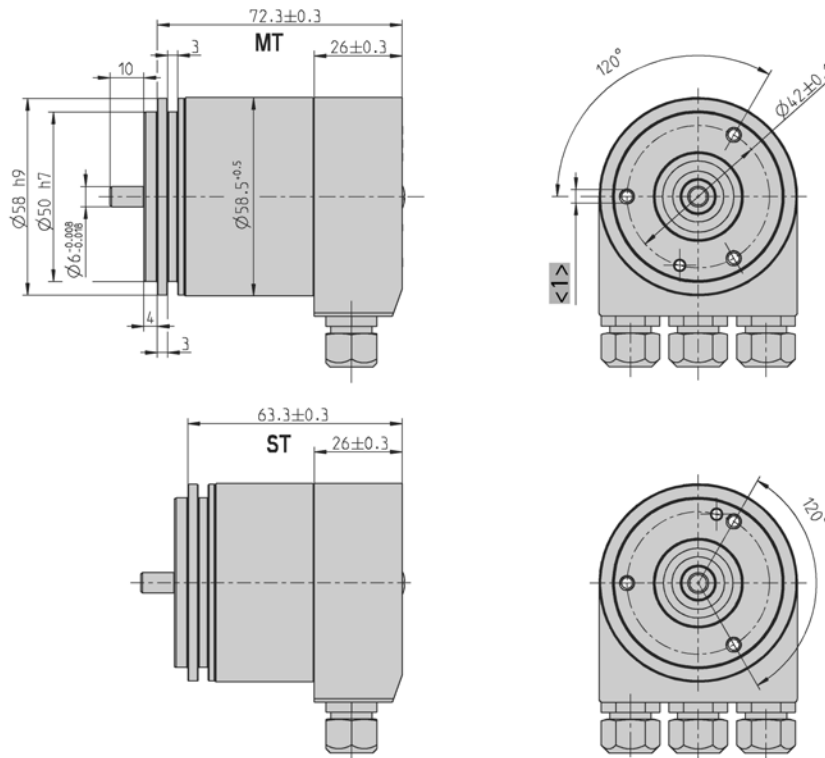
Maße in mm

TECHNISCHES DATENBLATT

Absolutgeber AC 58 - Profibus

MASSZEICHNUNGEN (Fortsetzung)

Synchroflansch "S"



<1> 3xM4 (6 tief)

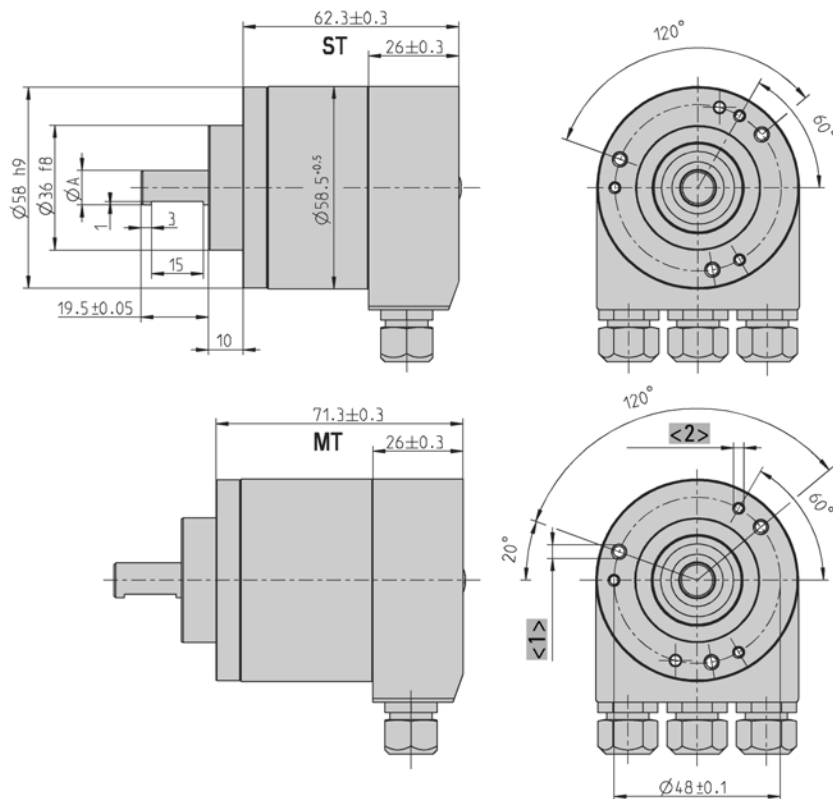
Maße in mm

TECHNISCHES DATENBLATT

Absolutgeber AC 58 - Profibus

MASSZEICHNUNGEN (Fortsetzung)

Klemmflansch "K"



	Maß		Einheit
Wellen-Ø A	10 ^{-0,01/-0,02}	9,52 ^{-0,01/-0,02}	mm
Wellencode	"2"	"6"	

- <1> 3xM4 (6 tief)
- <2> 3xM3 (6 tief)

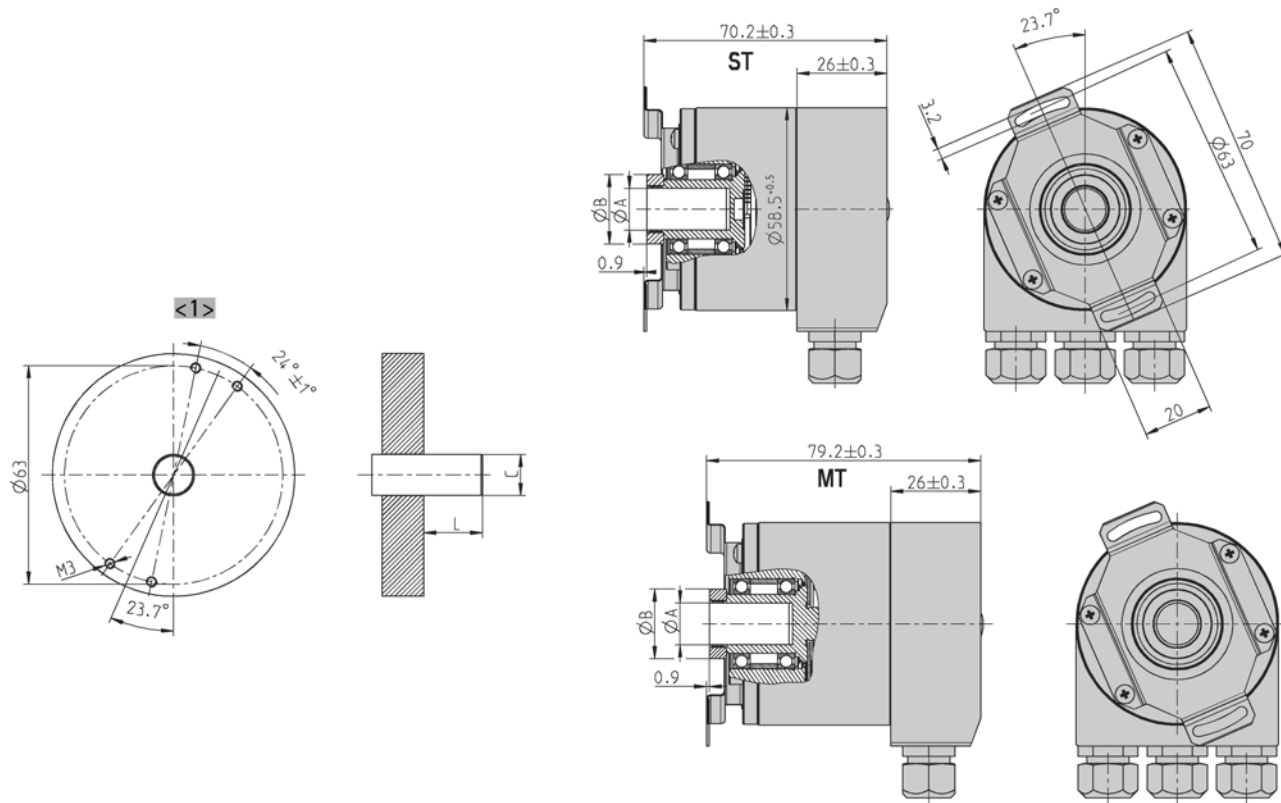
Maße in mm

TECHNISCHES DATENBLATT

Absolutgeber AC 58 - Profibus

MASSZEICHNUNGEN (Fortsetzung)

Sack-Hohlwelle "F"



	Maß				Einheit
Hohlwellen-Ø A	10 ^{+0,012}	12 ^{+0,012}	9,52 ^{+0,012}	12,7 ^{+0,012}	mm
Anschlusswellen-Ø C	10 _{g7}	12 _{g7}	9,52 _{g7}	12,7 _{g7}	mm
Klemmring-Ø B	18	20	18	22	mm
L _{min}	15	18	15	18	mm
L _{max}	20	20	20	20	mm
Wellen-Code	"2"	"7"	"6"	"E"	

L = Eintauchtiefe der Anschlusswelle in den Geber

<1> Kundenseite

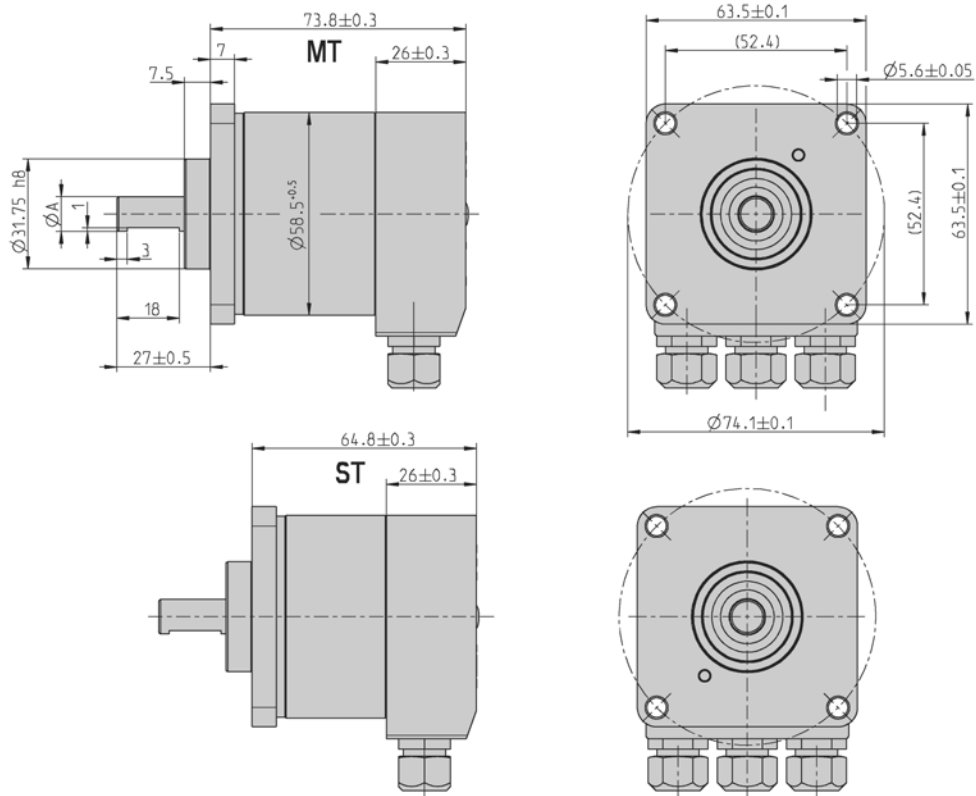
Maße in mm

TECHNISCHES DATENBLATT

Absolutgeber AC 58 - Profibus

MASSZEICHNUNGEN (Fortsetzung)

Quadratflansch "Q"



	Maß		Einheit
Wellen-Ø A	10 ^{-0.01/-0.02}	9,52 ^{-0.01/-0.02}	mm
Wellencode	"2"	"6"	

Maße in mm

TECHNISCHES DATENBLATT

Absolutgeber AC 58 - Profibus

BESTELLSCHLÜSSEL

Typ	Auflösung	Versorgung	Flansch, Schutzart, Welle	Schnittstelle	Anschluss
<input type="checkbox"/>	<input type="text"/>	<input type="checkbox"/>	<input type="text"/>	<input type="checkbox"/>	<input type="text"/>
AC58	0010 10 Bit ST 0012 12 Bit ST 0013 13 Bit ST 0014 14 Bit ST 1212 12 Bit MT + 12 Bit ST 1213 12 Bit MT + 13 Bit ST 1214 12 Bit MT + 14 Bit ST	E DC 10 - 30 V	S.41 Synchro, IP64, 6 mm S.71 Synchro, IP67, 6 mm K.42 Klemm, IP64, 10 mm K.46 Klemm, IP64, 9,52 mm K.72 Klemm, IP67, 10 mm K.76 Klemm, IP67, 9,52 mm F.46 Federblech, IP64, einseitig offene Hohlwelle 9,52 mm, Befestigung durch Klemmring F.42 Federblech, IP64, einseitig offene Hohlwelle 10 mm, Befestigung durch Klemmring F.47 Federblech, IP64, einseitig offene Hohlwelle 12 mm, Befestigung durch Klemmring Q.46 Quadrat, IP64, 9,52 mm Q.42 Quadrat, IP64, 10 mm Q.76 Quadrat, IP67, 9,52 mm Q.72 Quadrat, IP67, 10 mm	DP Profibus	I Bushaube mit 2x M23-Stecker (Conin), 12-polig, radial, cw R Bushaube mit 3x M12-Stecker T Bushaube mit 2x Kabelverschraubung + 1x M12-Stecker für Tico-Anzeige, 4-polig Z Bushaube mit 3x Kabelverschraubung

Vorzugsvarianten fettgedruckt

TECHNISCHES DATENBLATT

Absolutgeber AC 58 - Profibus Zubehör

FLEXIBLE KUPPLUNGEN



Balgenkupplung



Federscheiben-
kupplung



Membrankupplung



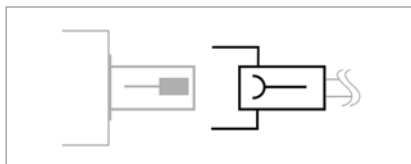
Wendelkupplung

	Nabendurchmesser d1/d2	Art.-Nr.
Balgenkupplung	10 mm / 10 mm	3 520 037
Balgenkupplung	6 mm / 6 mm	3 520 068
Balgenkupplung	8 mm / 10 mm	3 520 077
Federscheibenkupplung	6 mm / 6 mm	0 070 663
Membrankupplung	6 mm / 6 mm	3 520 081
Membrankupplung	6 mm / 10 mm	3 520 082
Membrankupplung	10 mm / 10 mm	3 520 088
Wendelkupplung 19/28	5 mm / 6 mm	3 520 035
Wendelkupplung 19/28	6 mm / 6 mm	0 070 653
Wendelkupplung 19/28	6 mm / 6,35 mm	3 520 051
Wendelkupplung 25/32	6 mm / 9,53 mm	3 520 052
Wendelkupplung 25/32	6 mm / 10 mm	3 520 066
Wendelkupplung 25/32	10 mm / 12 mm	3 520 065
Wendelkupplung 25/32	10 mm / 10 mm	3 520 074

BEFESTIGUNGSELEMENTE

	Art.-Nr.
Befestigungsexzenter, für M4 (Satz besteht aus 3 Stück)	1 522 300
Befestigungswinkel (Kunststoff), für Klemmflansch RI 58, AC 58 (komplett mit Befestigungsmaterial)	1 522 329
Drehmomentstütze	1 531 188
Montageglocke (Kunststoff), für Synchroflansch RI 58, AC 58 (komplett mit Befestigungsexzenter und Befestigungsmaterial)	1 522 330
Quadratflansch-Adapter 58 x 58 mm, für Klemmflansch RI 58, AC 58 (komplett mit Befestigungsmaterial)	1 522 326
Quadratflansch-Adapter 80 x 80 mm, für Klemmflansch RI 58, AC 58 (komplett mit Befestigungsmaterial)	1 522 327
Synchroflansch-Adapter, für Klemmflansch RI 58, AC 58 (komplett mit Befestigungsmaterial)	1 522 328
Synchroflansch-Befestigungsexzenter, d6,5 für M3-Schrauben (Satz besteht aus 3 Stück)	0 070 655

STECKVERBINDER

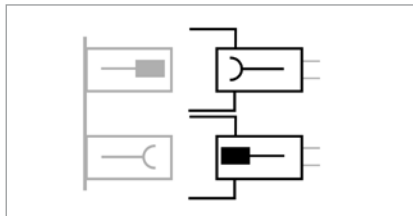


Stecker (Buchse) passend zur Geberflanschdose	Art.-Nr.
M23 (Conin), 12-polig, PG9, cw, passend zu Anschluss C/D/-I	3 539 202

TECHNISCHES DATENBLATT

Absolutgeber AC 58 - Profibus Zubehör

STECKVERBINDER



Stecker für Anschluss an Bushaube passend zu 2x M23	Art.-Nr.
M23 (Conin), 12-polig, PG9, cw, Buchse	3 539 202
M23 (Conin), 12-polig, PG9, cw, Stifte	3 539 186

ANZEIGEN

	Art.-Nr.
Tico-Anzeige für Anschluss T	0 731 205
Verbindungskabel Bushaube (Anschluss T) zu Tico-Anzeige, 1,5 m	3 539 516

HANDBÜCHER

	Art.-Nr.
Technisches Handbuch deutsch	2 565 090 (oder Homepage)
Technisches Handbuch englisch	2 565 255 (oder Homepage)

SOFTWARE

	Art.-Nr.
GSD-Datei, als Download von unserer Homepage	www.hengstler.com