

Typen 872-877

Summenzähler „Piccolo“



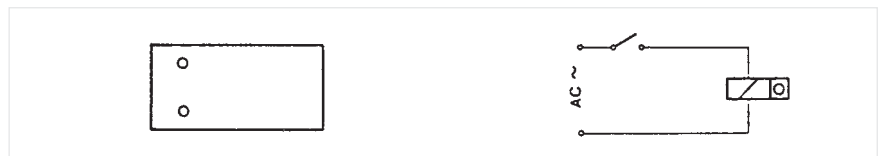
- Kleine Baugröße
- Anzeige 4-, 5-, 6- oder 7 stellig
- Anschluss über AMP-Stecker
- Mit oder ohne Rückstellung
- Einfache Montage

TECHNISCHE DATEN

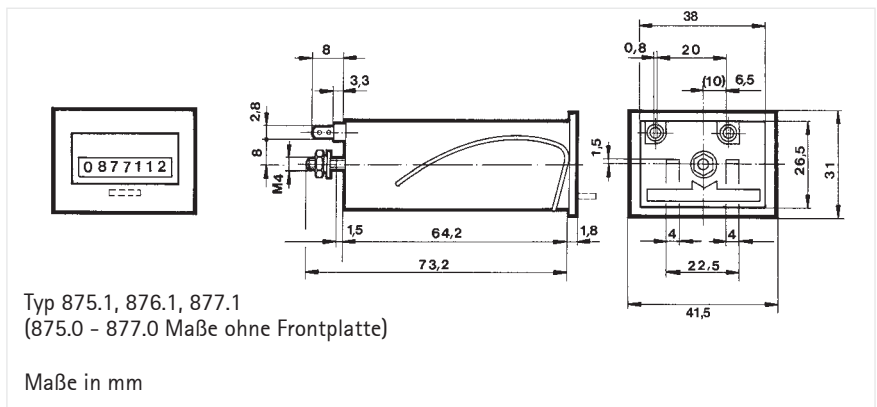
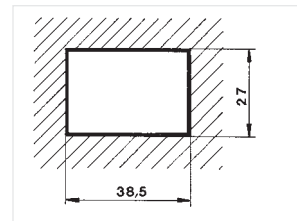
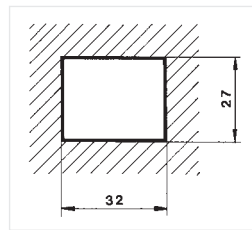
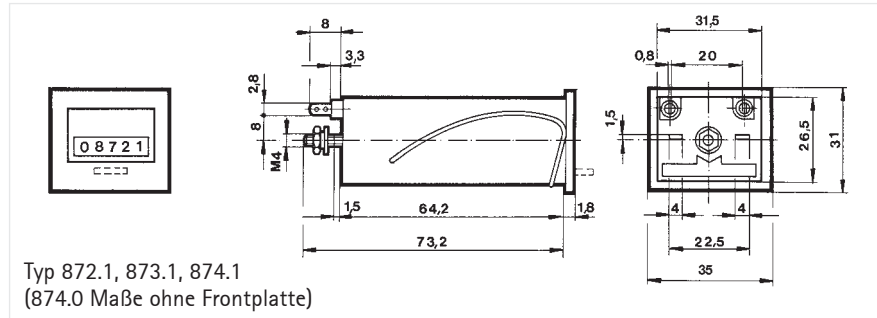
Anzeige	4-, 5-, 6- oder 7 stellig, entspr. Ausführung
Ziffernhöhe	4 mm
Versorgungsspannung U_0	Entsprechend Bestelltabelle $\pm 10\%$, 230 VAC +6 -10%*
Stromaufnahme	DC-Ausführungen 1,5 W; AC-Ausführungen 2,5 VA
Betriebstemperatur	-10 ... +50 °C
Lagertemperatur	-20 ... +85 °C
Elektr. Anschluss	AMP-Stecker 0,8 x 2,8 mm
Befestigung	Zentral- oder Spannfederbefestigung entspr. Ausführung
Schutzart (EN 60529)	Typ 872/874/ 876/877 - IP 40 (Frontseite, in eingebautem Zustand) - IP 00 (Anschlüsse)
	Typ 873/875 - IP 30 (Frontseite, in eingebautem Zustand) - IP 00 (Anschlüsse)
Allgemeine Auslegung	nach EN 61010-1, EN 50178 Schutzklasse entsprechend II Verschmutzungsgrad 2 Überspannungskategorie II
Einschaltdauer bei 25 °C	100 % (bei 50 °C 50 %, max. Einschaltdauer 10 min.)
Wartungsfreier Betrieb	10 ⁷ Impulse
Gewicht	ca. 80 g
Zulassungen	UL: E 41784-6
Zähleingang	Addierend
Impulsdauer mind.	DC-Ausführungen 25 ms, AC-Ausführungen 50 ms
Zählfrequenz max.	DC-Ausführungen 20 Hz, AC-Ausführungen 10 Hz
Tastverhältnis	1:1
Rückstellung (Reset)	Entspr. Ausführung - manuell durch Taste - ohne Rückstellung

* Nicht für Anschluß an ein DC-Netzwerk geeignet. Für nähere Informationen siehe Bedienungsanleitung g

ANSCHLUSSPLAN



MASSZEICHNUNGEN



Zähler mit Frontplattenbefestigung

Spannung Ω

12 V DC	120
24 V DC	375
24 V AC	190
110 V AC	5000
230 V AC	6000

4stellig ohne Rück- stellung	mit Rück- stellung	5stellig ohne Rück- stellung	mit Rück- stellung	6stellig ohne Rück- stellung	7stellig ohne Rück- stellung
0 872 106	0 873 106	0 874 106	0 875 106	0 876 106	0 877 106
0 872 107	0 873 107	0 874 107	0 875 107	0 876 107	0 877 107
	0 873 112		0 875 112	0 876 112	0 877 112
0 872 113	0 873 113	0 874 113	0 875 113	0 876 113	
0 872 114	0 873 114	0 874 114	0 875 114	0 876 114	0 877 114

Weitere Spannungen auf Anfrage