

## Typ 633-DC



Typ 633.0

## Zeitzähler mini „h“ DC-Ausführung



Typ 633.7



Typ 633.8

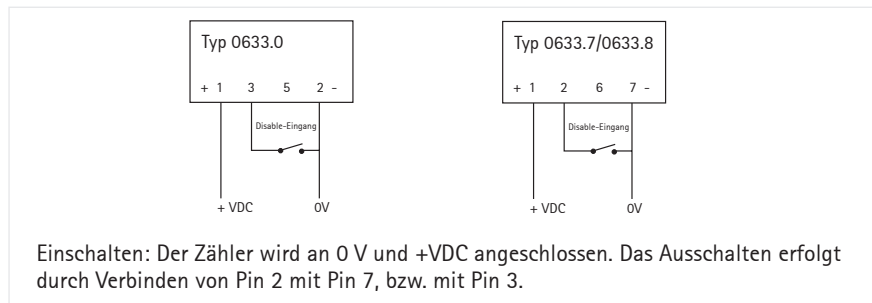
- Hohe Schockfestigkeit
- Kleine Baugröße
- Geringe Leistungsaufnahme
- Elektrische Anschlüsse im Normraster
- Geeignet für Leiterplattenaufbau
- Maschinenlötbar und waschbare Ausführungen
- Schutzart IP 66

### TECHNISCHE DATEN

|                           |   |
|---------------------------|---|
| Anzeige                   | 7stellig, 0 ... 99 999,99 h   |
| Ziffernhöhe               | 4 mm, optisch   |
| Versorgungsspannung $U_0$ | entsprechend Bestellangaben, Toleranz $\pm 10\%$ *                        |
| Leistungsaufnahme         | ca. 30 mW   |
| Restwelligkeit            | < 1 %   |
| Betriebstemperatur        | -10 ... +60 °C  |
| Lagertemperatur           | -40 ... +70 °C  |
| Elektr. Anschluss         | Ausführungen .0 Lötpins, .7 und .8 Anschlussstifte B 0,6 mm               |
| Befestigung               | Ausführungen .0 auf Leiterplatte, .7 über Anschlussstifte, .8 Rastfeder   |
| Einbaulage                | Rollenachse waagrecht   |
| Schutzart (DIN 4050)      | IP 66, Ausführungen .7 und .8 nur an der Frontseite, Anschlüsse IP 00     |
| Schwingfestigkeit         | 30 m/s <sup>2</sup> (10 – 500 Hz) nach IEC 068-2-6                        |
| Schockfestigkeit          | >3500 m/s <sup>2</sup> nach IEC 068-2-27                                  |
| Allgemeine Auslegung      | nach EN 61010-1, EN 50178; Isolationsgruppe C (VDE 0110), Schutzklasse II |
| Gewicht                   | ca. 10 g  |
| Zeitfehler                | mit Disable pro Schaltzyklus 0,488 ms                                     |
| Rückstellung (Reset)      | ohne  |

\* Nicht für Anschluß an ein DC-Netzwerk geeignet.

### ANSCHLUSSPLAN

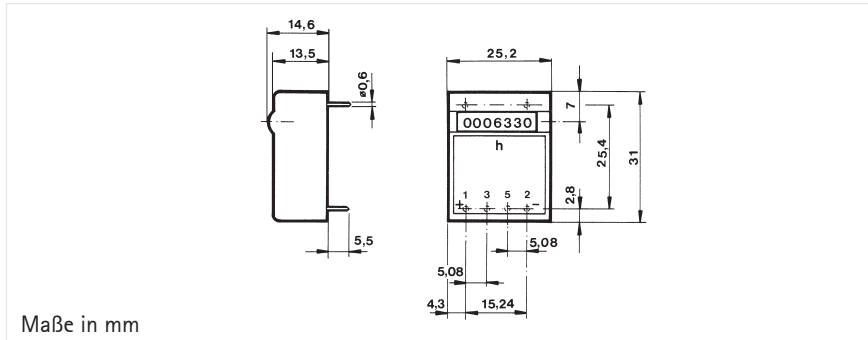


# Technische Daten

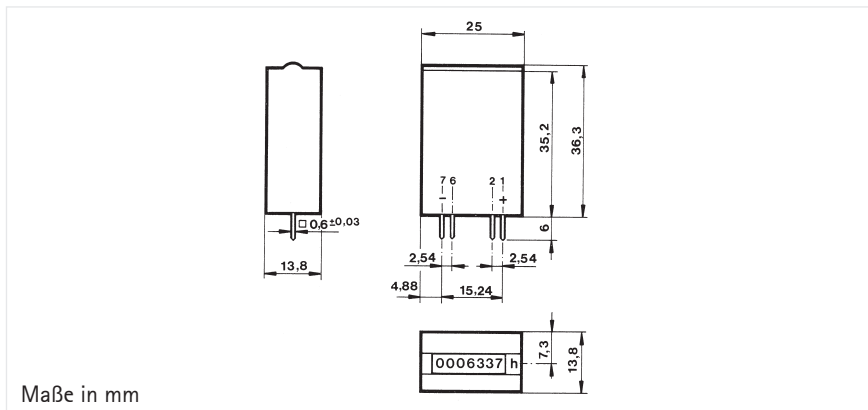
# Typ 633-DC

## MASSZEICHNUNGEN

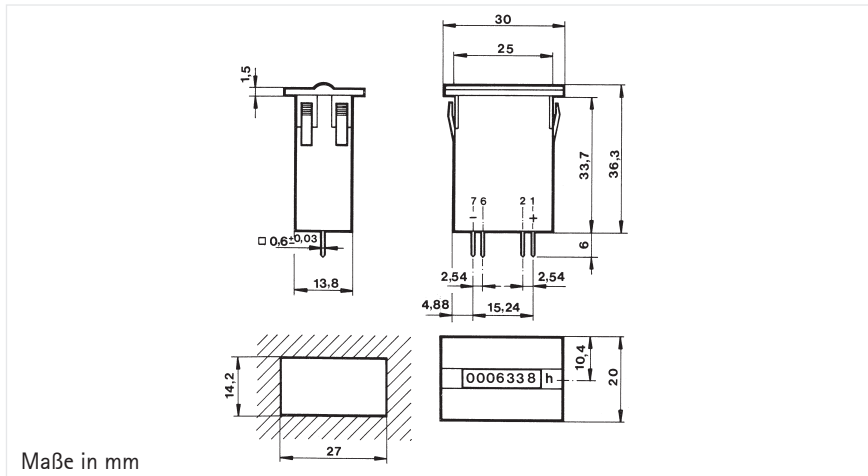
Typ 633.0



Typ 633.7



Typ 633.8



## BESTELLANGABEN

Zähler

| Spannung   | Typ 633.0<br>Art.-Nr. | Typ 633.7<br>Art.-Nr. | Typ 633.8<br>Art.-Nr. |
|------------|-----------------------|-----------------------|-----------------------|
| 5 VDC      | 0 633 031             | 0 633 731             | 0 633 831             |
| 12 VDC     | 0 633 032             | 0 633 732             | 0 633 832             |
| 24 VDC     | 0 633 033             | 0 633 733             | 0 633 833             |
| 5...30 VDC | 0 633 034             | 0 633 734             | 0 633 834             |

## Zubehör

|                               |           |           |
|-------------------------------|-----------|-----------|
| Anschlusslitze 150 mm rot     | 1 634 008 | 1 634 008 |
| Anschlusslitze 150 mm schwarz | 1 634 007 | 1 634 007 |

Zeitähler /  
Zeitrelais

# Typ 633-DC



## TECHNISCHE DATEN

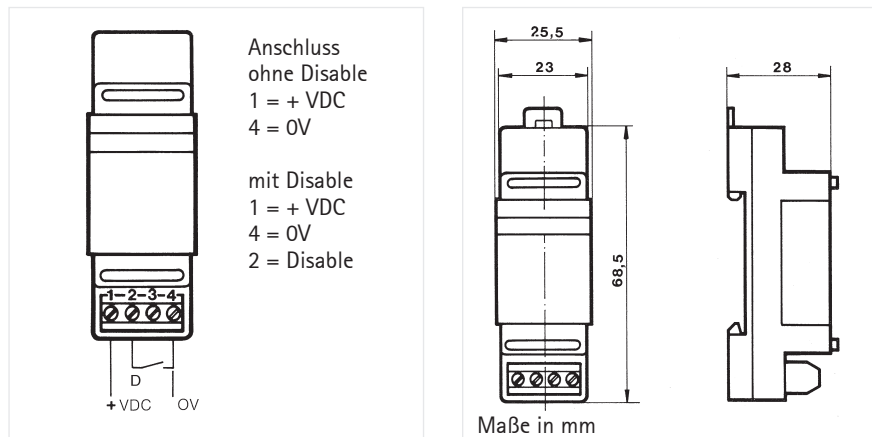
# Mini-Zeitähler mit 35 mm DIN-Schienenbefestigung

- Kleine Baugröße
- Geringe Leistungsaufnahme
- Schraubklemmenanschlüsse
- Geeignet für Schaltschrankbau
- Schnapp-Befestigung auf 35 mm DIN-Schiene

|                           |  |          |
|---------------------------|--|----------|
| Anzeige                   | 7stellig, 0 ... 99999,99 h   |          |
| Ziffernhöhe               | 4 mm, optisch  |          |
| Versorgungsspannung $U_b$ | entsprechend Bestellangaben, Toleranz $\pm 10\%$ *                   |          |
| Stromaufnahme             | während des Imp.   | Spannung |
|                           | 35 mA  | 5 VDC    |
|                           | 17 mA  | 12 VDC   |
|                           | 9 mA   | 24 VDC   |
| Restwelligkeit            | < 1 %  |          |
| Betriebstemperatur        | 0 ... + 60 °C  |          |
| Lagertemperatur           | - 40 ... + 70 °C   |          |
| Schutzart (DIN 4050)      | IP 10  |          |
| Schwingfestigkeit         | 30 m/s <sup>2</sup> (10 – 500 Hz) nach IEC 068-2-6                   |          |
| Schockfestigkeit          | > 3500 m/s <sup>2</sup> nach IEC 068-2-27                            |          |
| Allgemeine Auslegung      | EN 61010-1, EN 50178; Isolationsgruppe C (VDE 0110), Schutzklasse II |          |
| Gewicht                   | ca. 40 g   |          |
| Zeitfehler                | mit Disable pro Schaltzyklus 0,488 ms                                |          |
| Rückstellung (Reset)      | ohne   |          |

\* Nicht für Anschluß an ein DC-Netzwerk geeignet.

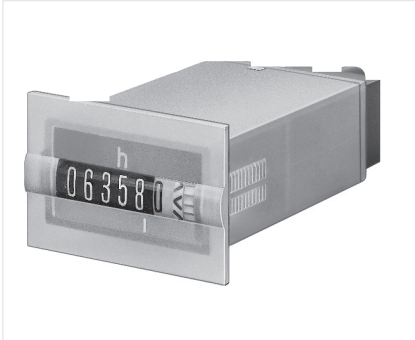
## ANSCHLUSSBILD MASSZEICHNUNG



## BESTELLANGABEN

|                                    |           |
|------------------------------------|-----------|
| Zeitähler Anschlussspannung 5 VDC  | 0 633 531 |
| Zeitähler Anschlussspannung 12 VDC | 0 633 532 |
| Zeitähler Anschlussspannung 24 VDC | 0 633 533 |

## Typ 633-AC



### TECHNISCHE DATEN

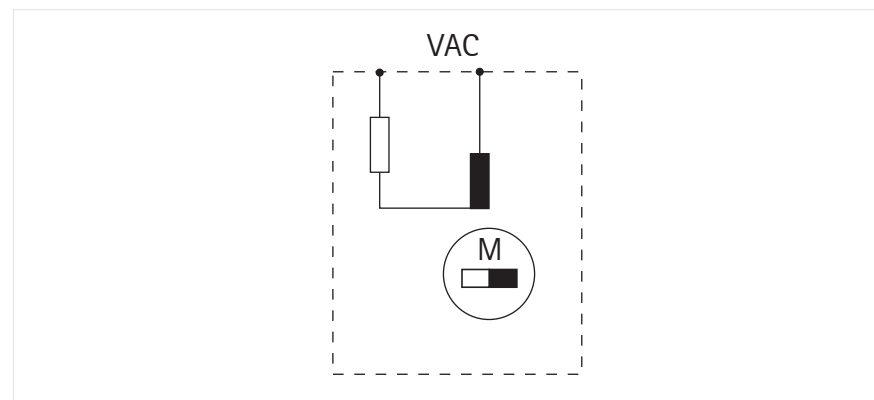
## Zeitzähler mini „h“

### AC-Ausführung

- Kleine Baugröße
- Geringe Leistungsaufnahme
- Geringe Laufgeräusche
- Schutzart IP 66

|                           |  |
|---------------------------|--|
| Anzeige                   | 6stellig, 0 ... 99999,9 h  |
| Ziffernhöhe               | 4 mm, optisch  |
| Versorgungsspannung $U_b$ | entsprechend Bestellangaben, Toleranz +- 10 %  |
| Leistungsaufnahme         | 24 V 0,08 VA, 115 V 0,56 VA, 220 V 1 VA  |
| Betriebstemperatur        | - 10 ... + 50 °C   |
| Lagertemperatur           | - 25 ... + 70 °C   |
| Relative Luftfeuchte      | 75 %, ohne Betauung  |
| Elektr. Anschluss         | entspr. Ausführung<br>Klemmenanschluss für Kabel max 2,5 mm <sup>2</sup><br>oder Kabelanschluss 250 mm lang, AWG 28<br>oder AMP 2,8 x 0,8 mm |
| Befestigung               | mittels Klemmrahmen  |
| Einbaulage                | Rollenachse waagrecht  |
| Schutzart (DIN 4050)      | Ausführung .8: Frontseite IP 66, Anschlüsse IP 40<br>(berührungssicher)  |
| Schwingfestigkeit         | 30 m/s <sup>2</sup> (10 – 500 Hz) nach IEC 068-2-6   |
| Schockfestigkeit          | 800 m/s <sup>2</sup> (6 ms) nach IEC 068-2-27  |
| Allgemeine Auslegung      | nach DIN VDE 0700; Isolationsgruppe C (VDE 0110),<br>Schutzklasse II   |
| Geräuschpegel             | ca. 40 dB (25 cm Abstand)  |
| Rückstellung (Reset)      | ohnen  |

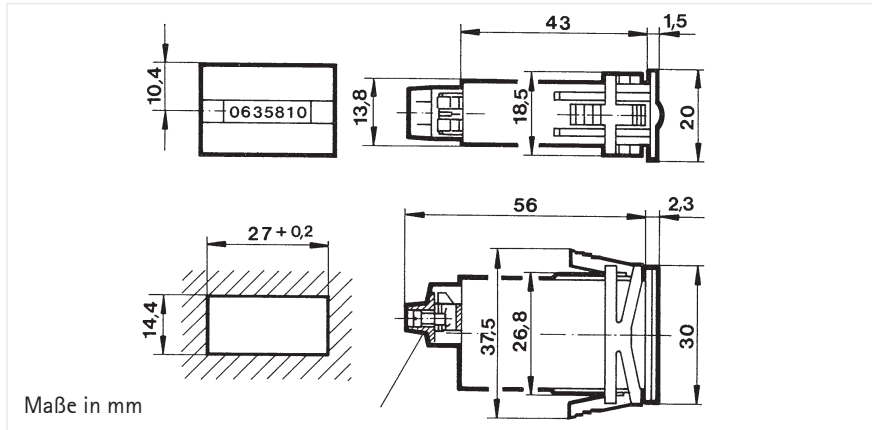
### ANSCHLUSSBILD



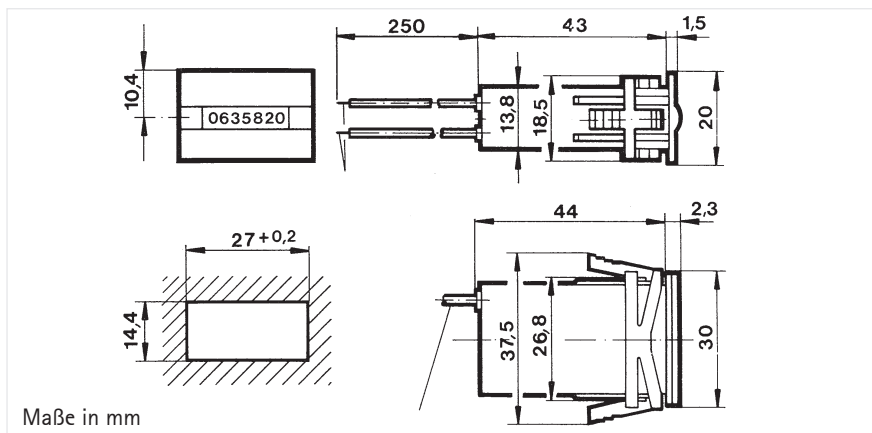
# Technische Daten

# Typ 633-AC

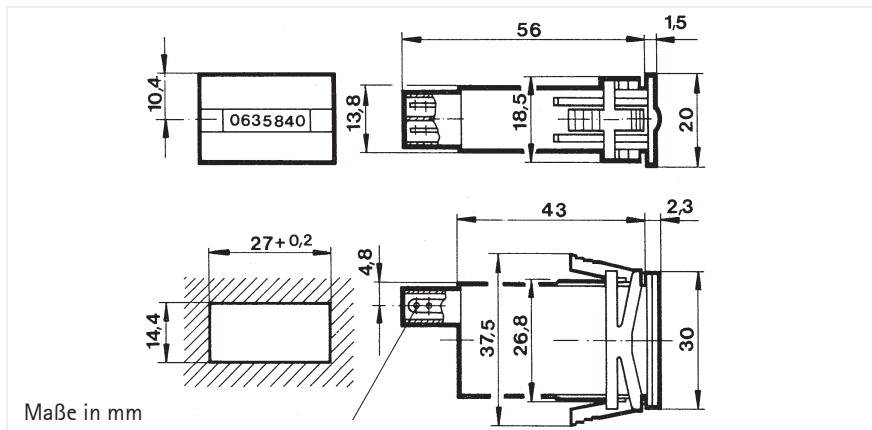
## MASSZEICHNUNGEN Klemmenanschluss



## Anschlusskabel



## AMP-Stecker



## BESTELLANGABEN

### Zähler

| Voltage     | Schraub-Anschluss | Anschluss-kabel | AMP-Stecker |
|-------------|-------------------|-----------------|-------------|
| 24 V 50 Hz  | 0 633 811         | 0 633 821       | 0 633 841   |
| 24 V 60 Hz  | 0 633 812         |                 | 0 633 842   |
| 115 V 50 Hz | 0 633 813         | 0 633 823       | 0 633 843   |
| 115 V 60 Hz | 0 633 814         | 0 633 824       | 0 633 844   |
| 230 V 50 Hz | 0 633 815         | 0 633 825       | 0 633 845   |
| 230 V 60 Hz |                   |                 | 0 633 846   |

### Zubehör

Andere Spannungen auf Anfrage

Frontrahmen 24x36 mm (Einbaumaß 22 x 36 mm) Art.-Nr. 1 405 674