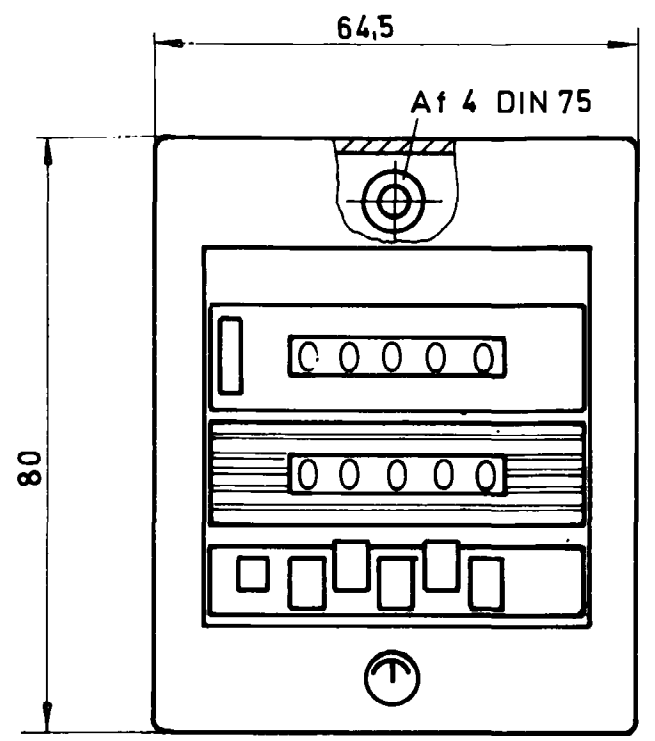
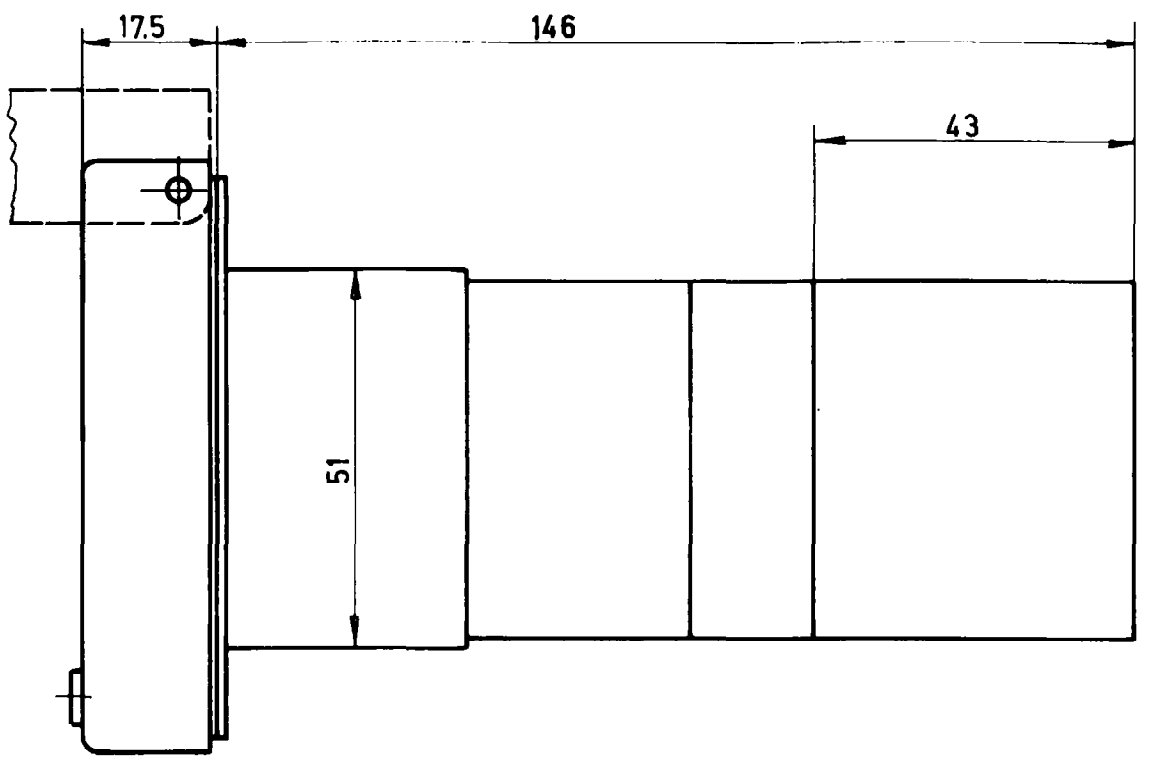
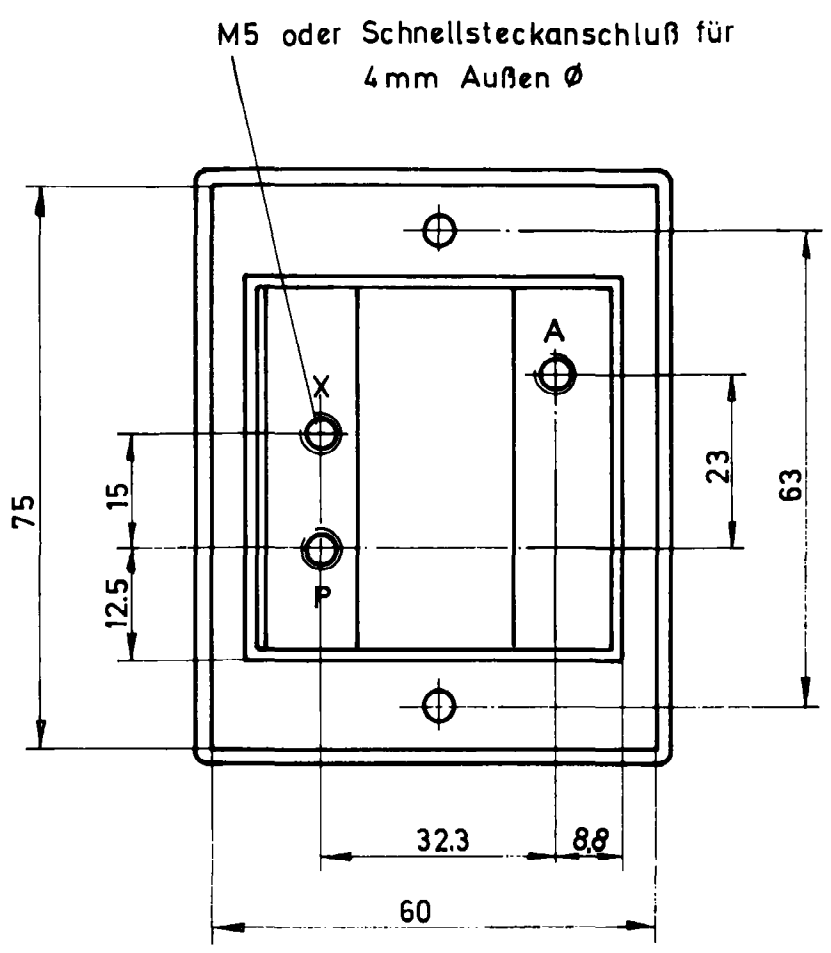
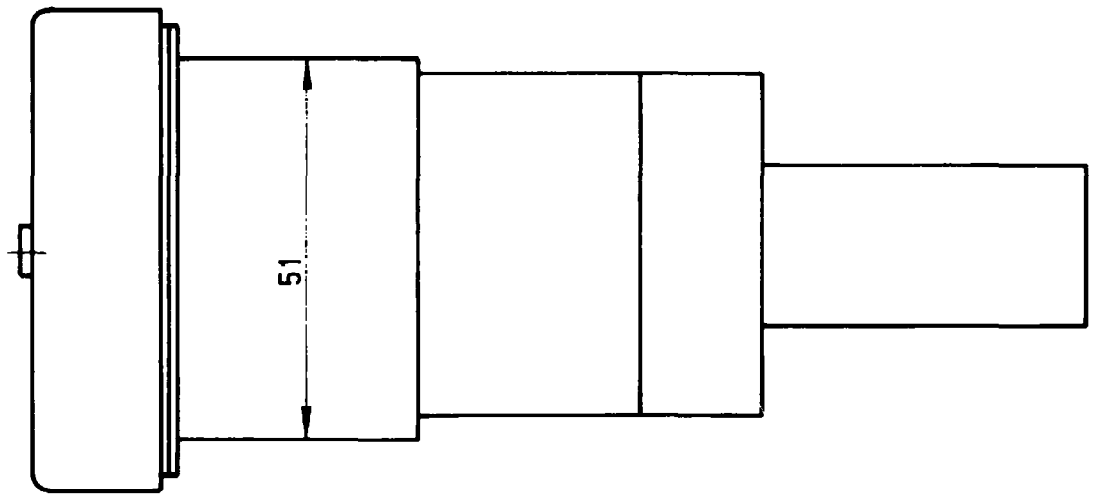


Diese Zeichnung darf weder kopiert, noch
 dritten Personen mitgeteilt, noch anderweitig
 mißbräuchlich benutzt werden.

Ersatz für:
 ersetzt durch:



Zahlenhöhe: 4 mm
 Zahlenbreite: 2 mm



Maße ohne Toleranzangabe:		Werkstoff:		Maß- blatt	Maßstab im Original
		Rohteil			
Gezeichnet	8.7.81	Benennung		1:1	Reg.-Z. A 3
Geprüft	10.7.81	Pneum. Zeitglied			
Norm geprüft		FGS			
8 J. Hengstler KG 9 Zählerfabrik 0 D-7209 Aldingen		Sach-Nr. 0 497 990		ZAE	
Änd Nr	Ä	Name			