

1

2

3

4

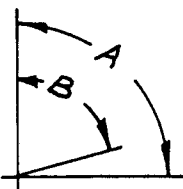
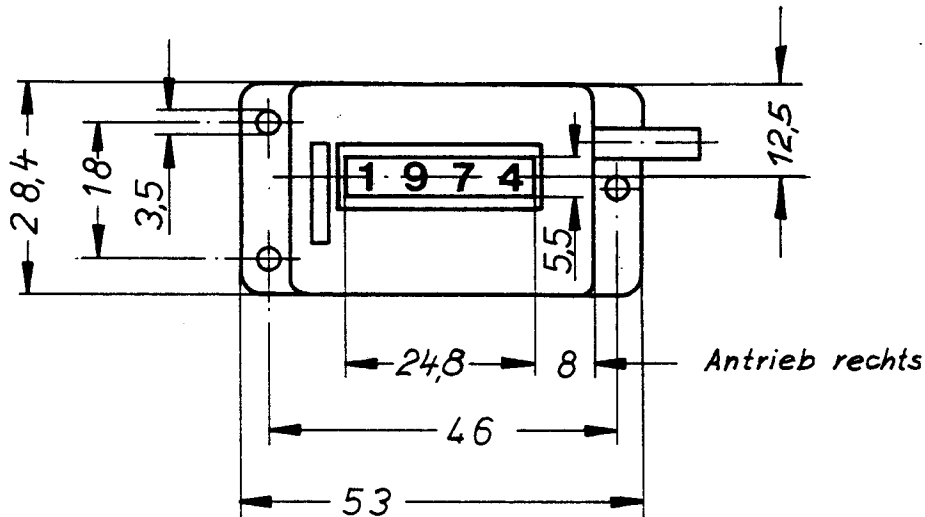
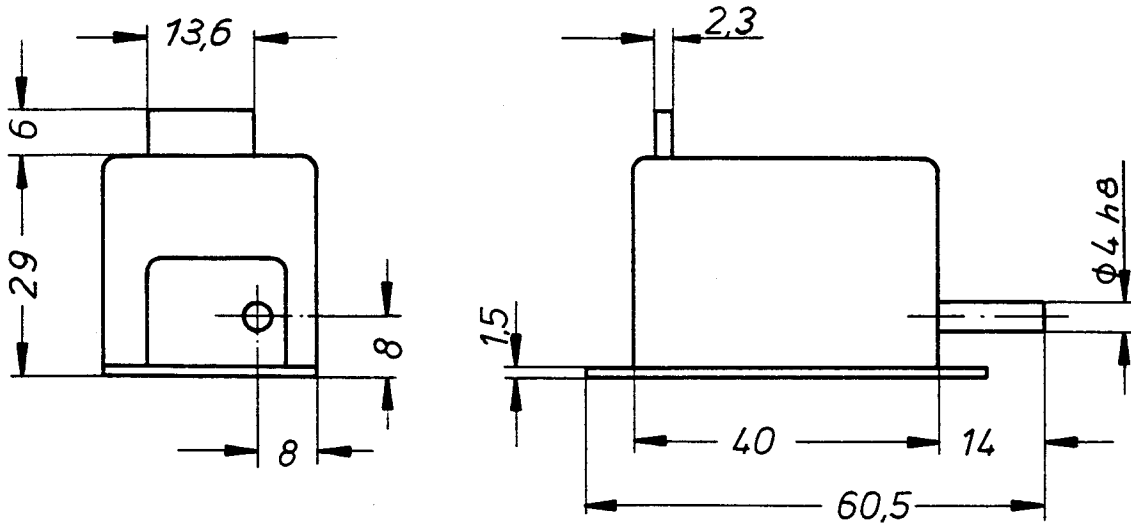
A

B

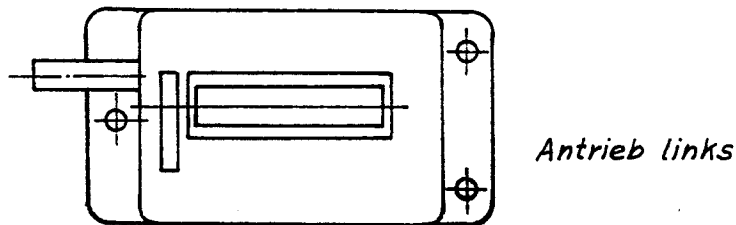
C

D

E



A = Max. Schaltwinkel  $28^\circ$   
 B = Mindestschaltwinkel  $18^\circ$



Zahlenhöhe = 4  
 Zahlenbreite = 2,6

Nur zur Information

Diese Zeichnung darf weder kopiert, noch  
 dritten Personen mitgeteilt, noch anderweitig  
 mißbräuchlich benutzt werden.

Ersatz für:

ersetzt durch:

Maße ohne Toleranzangabe:		Werkstoff: _____		<b>PC eingegeben</b>	
Gezeichnet 25.11.74 <i>W. K. J.</i>		Rohteil: _____		Benennung:	
Geprüft 26.11.74 <i>J. K.</i>		Benennung:		Hubzähler, 4-stellig	
Norm geprüft 24.2.75 <i>J. K.</i>		Sach-Nr.:		0 125 950	
1277100 <i>J. K.</i>		Sach-Nr.:		ZAE	
977109 <i>J. K.</i>		Sach-Nr.:		Reg.-Z. B	
Änd. Nr.	Name	8 J. Hengstler KG		Maßstab	
		9 Zählerfabrik		1:1	
		0 D-7209 Aldingen			