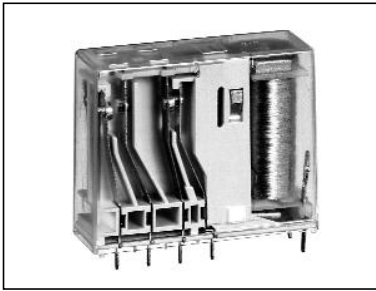


Sicherheitsrelais K-RAS



Allgemein

- 4 Kontakte
- Zwangsgeführter Kontaktsatz
- Nach EN 50205, Anwendungstyp A
- Umgebungstemperatur -25 ... +70 °C
- Lötwärmebeständigkeit 260 °C/5s
- RoHS konform

Anschlüsse

- Lötstifte für Leiterplatten, vorverzinnt mit Sn100

Antrieb

- Gleichstrom, neutral monostabil

Zulassung

- cULus • TÜV

Normen

- EN 50205 • IEC 61810-1 • UL 508

Technische Daten mechanisch

Abmessungen L x B x H (in mm)	36 x 12,5 x 29
Schockfestigkeit Schließer/Öffner	10/10 g, 16 ms Halbsinus
Schwingfestigkeit Schließer/Öffner	5/5 g, 10 - 55 Hz
Ansprechzeit Öffner, Kontakt öffnet	typisch 6 ms
Ansprechzeit Schließer, Kontakt schließt	typisch 12 ms
Rückfallzeit Schließer, Kontakt öffnet	typisch 4 ms
Rückfallzeit Öffner, Kontakt schließt	typisch 6 ms
Mechanische Lebensdauer (ohne Last)	>10 ⁷ Schaltspiele
Gewicht	30 g

Technische Daten elektrisch

Max. Schaltleistung	AC 1.500 VA, DC *W
Max. Schaltspannung	AC 230/240 V, DC *V
Max. Schaltstrom	6 A
Dauerstrom I _{th2}	6 A
Dauerstrom I _{th2} gleichzeitig über 2 Kontakte	4,2 A
Dauerstrom I _{th2} gleichzeitig über 3 Kontakte	3,4 A
Schaltvermögen Schließer/Öffner AC-15 230/240 V	I _e = 4/1,2 A
Schließer/Öffner DC-13 24 V	I _e = 2/1,2 A
Elektrische Lebensdauer (mit Nennlast)	>10 ⁵ Schaltspiele
Kurzschlussfestigkeit 1.000 A/AC 230 V	6 A gL/gG-Sicherung
* siehe DC-Ausschaltvermögen	

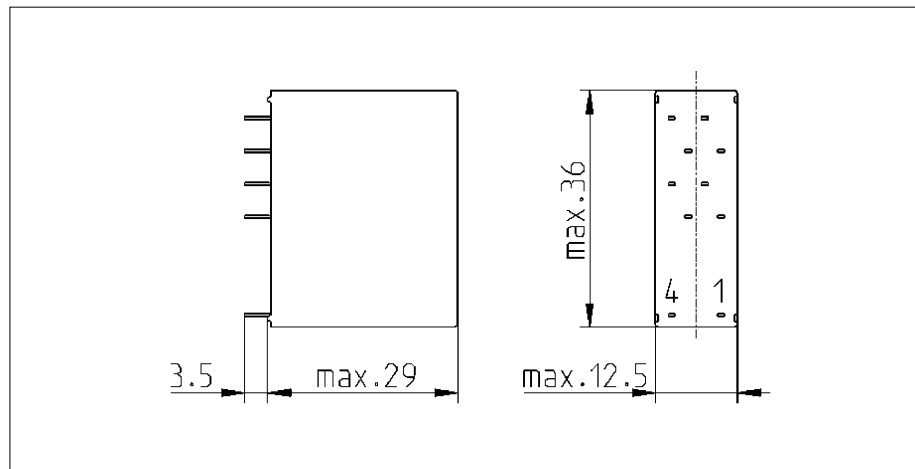
Isolation

Überspannungskategorie (Ü) = III
 Verschmutzungsgrad (V) = 2
 Isolierstoffgruppe II

B-I = Basisisolierung
 V-I = Verstärkte (doppelte) Isolierung

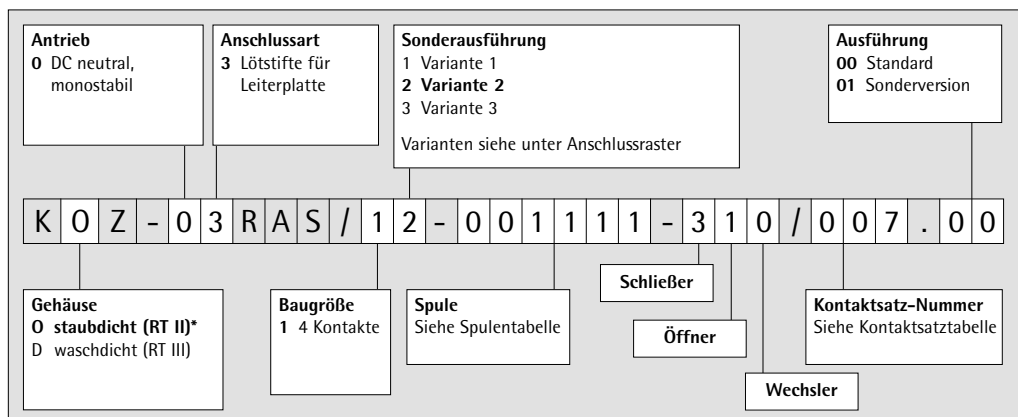
Isolation zwischen	Nennspannung Versorgungssystem		Luft-/Kriechstrecke	Prüfspannung 50 Hz/60 s
	AC 120/240 V	AC 230/400 V		
Kontakt - Kontakt	V-I	B-I	> 3 mm	AC 2.500 V
Kontaktsatz - Antrieb	V-I	B-I	> 3 mm	AC 4.000 V

Maßzeichnung



Sicherheitsrelais K-RAS

Typenschlüssel



* Fettgedruckt: Vorzugstypen

Kontaktsatz-tabelle

Variante, siehe unter Anschlussraster	Anzahl der Kontakte Schließer/Öffner/Wechsler	AgSnO ₂ +0,2 µm Au	AgSnO ₂ +2 µm Au	Kontaktstoff
Variante 1	220	001	002	Kontaktsatz-Nummer
Variante 1	310	003	004	
Variante 2	220	005	006	
Variante 2	310	007	008	
Variante 3	220	014	016	
Variante 3	310	015	017	

Alle Werte bei Umgebungstemperatur $T_u = 20\text{ °C}$

Spulentabelle

Spulen-Nr.	Widerstand R/Ω	Widerstands-toleranz ±	U ₁ /V	U ₂ /V	U ₃ /V	U _{rück} /V	Bedruckung U _{nenn} /V
1020	45	7%	3,7	10,0	9	0,2	6
1180	190	8%	8,1	20,4	20	0,5	12
1111	730	7%	14,9	40,2	37	1,0	24
1006	2.770	9%	30,5	77,8	74	1,9	48
1094	4.950	10%	42,9	103,4	101	2,6	60
1002	15.440	14%	77,2	180,4	174	4,5	110

U₁: Ansprechspannung unter Einbeziehung der Eigenerwärmung (minimale Spulenspannung)

U₂: Thermisch bedingte Spulengrenzspannung (max. Spulenspannung)

U₃: Max. zulässige Spulenspannung, damit auch im Fehlerfall „Öffnungsversagen“ Kontaktabstand > 0,5 mm

U_{rück}: Rückfallspannung

Weitere Informationen finden Sie im Relais-Lexikon unter „Betriebsgrößen“.

Weitere Spulen sind möglich und lieferbar.

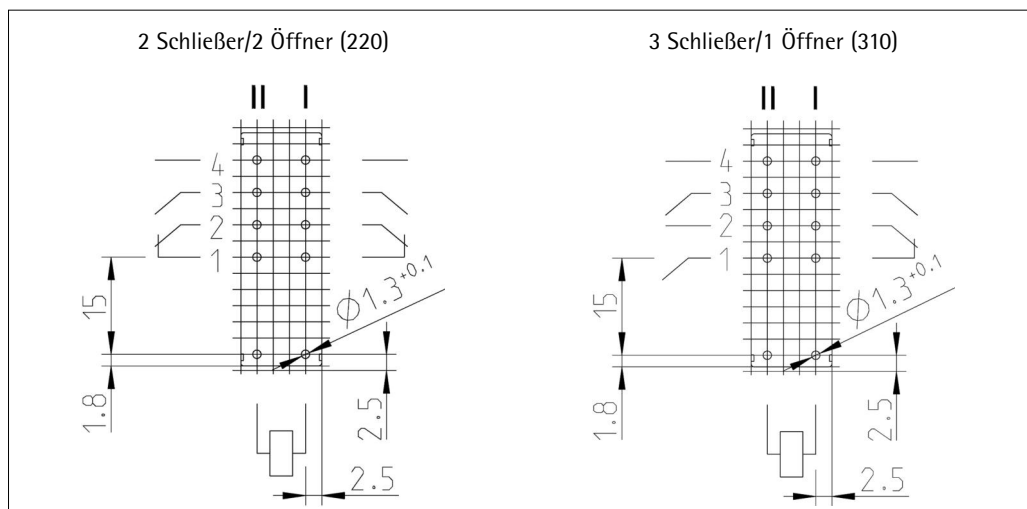
Sicherheitsrelais K-RAS

Vorzugstypen

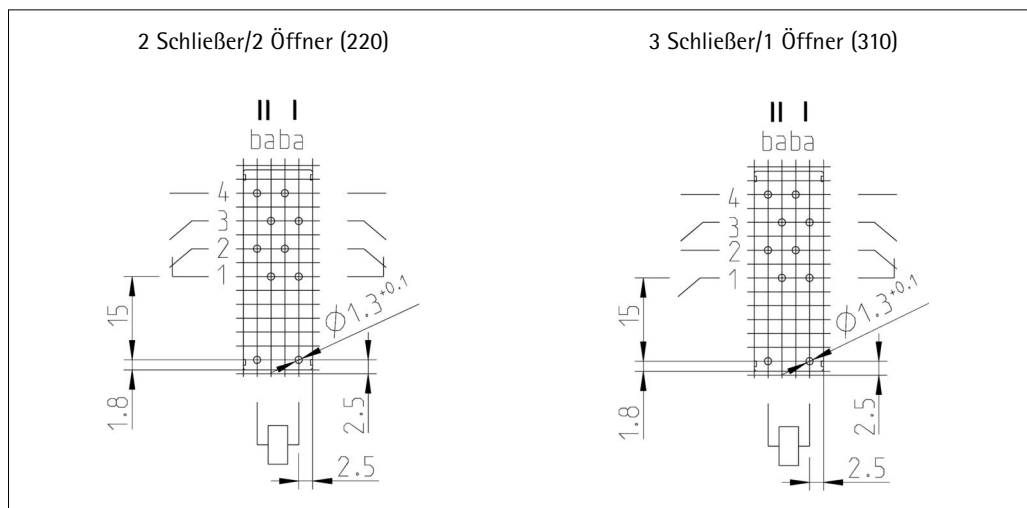
Artikel-Nr.	Typenschlüssel	Bedruckung U _{nenn}	U ₁ /V	U ₂ /V	U ₃ /V	U _{rück} /V
RAS-2702	KOZ-03RAS/12-001111-310/008.00	DC 24 V	14,9	40,2	37	1,0
RAS-2704	KOZ-03RAS/12-001111-310/007.00	DC 24 V	14,9	40,2	37	1,0
RAS-2705	KOZ-03RAS/11-001111-310/003.00	DC 24 V	14,9	40,2	37	1,0
RAS-2709	KOZ-03RAS/12-001111-220/006.00	DC 24 V	14,9	40,2	37	1,0
RAS-2710	KOZ-03RAS/11-001111-220/002.00	DC 24 V	14,9	40,2	37	1,0
RAS-2711	KOZ-03RAS/12-001180-220/006.00	DC 12 V	8,1	20,4	20	0,5
RAS-2713	KOZ-03RAS/11-001111-220/001.00	DC 24 V	14,9	40,2	37	1,0
RAS-2714	KOZ-03RAS/12-001180-310/008.00	DC 12 V	8,1	20,4	20	0,5
RAS-2721	KOZ-03RAS/12-001111-220/005.00	DC 24 V	14,9	40,2	37	1,0
RAS-2722	KOZ-03RAS/11-001180-220/001.00	DC 12 V	8,1	20,4	20	0,5
RAS-2723	KOZ-03RAS/11-001180-310/003.00	DC 12 V	8,1	20,4	20	0,5
RAS-2724	KOZ-03RAS/11-001180-220/002.00	DC 12 V	8,1	20,4	20	0,5
RAS-2725	KOZ-03RAS/11-001180-310/004.00	DC 12 V	8,1	20,4	20	0,5
RAS-2727	KOZ-03RAS/12-001180-310/007.00	DC 12 V	8,1	20,4	20	0,5
RAS-2731	KOZ-03RAS/12-001006-220/005.00	DC 48 V	30,5	77,8	74	1,9
RAS-2733	KOZ-03RAS/12-001006-220/006.00	DC 48 V	30,5	77,8	74	1,9
RAS-2734	KOZ-03RAS/12-001006-310/008.00	DC 48 V	30,5	77,8	74	1,9
RAS-2748	KOZ-03RAS/12-001002-310/008.00	DC 110 V	77,2	180,4	174	4,5
RAS-2767	KOZ-03RAS/12-001111-220/006.00	DC 24 V	14,9	40,2	37	1,0
RAS-2768	KOZ-03RAS/12-001180-220/006.00	DC 12 V	8,1	20,4	20	0,5

Anschlussraster Lötseite

Variante 1



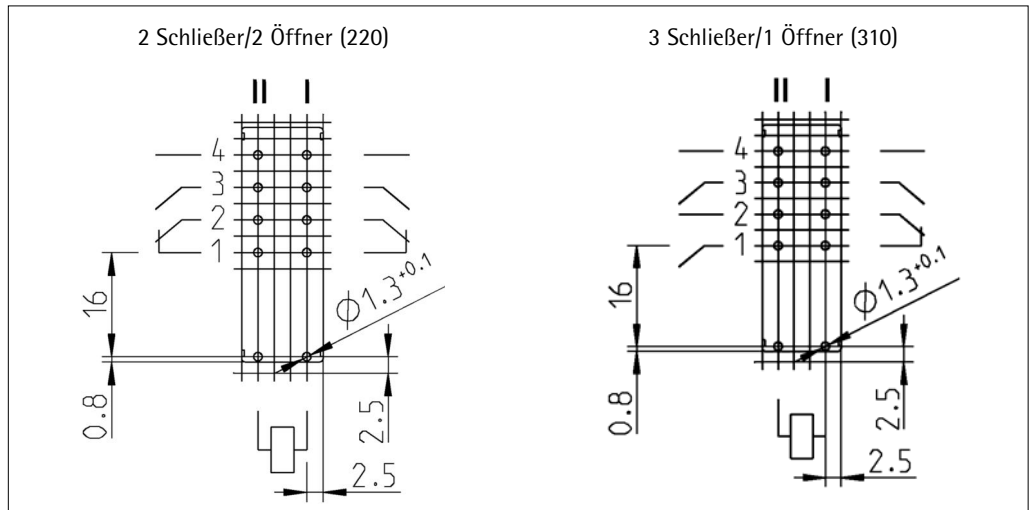
Variante 2



Sicherheitsrelais K-RAS

Anschlussraster
Lötseite

Variante 3



Diagramme

