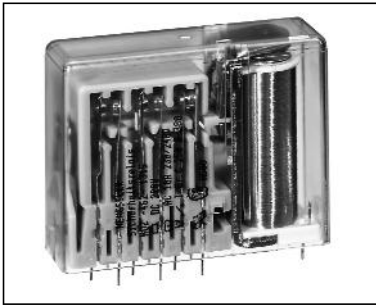


Sicherheitsrelais H-462



Allgemein

- 4 oder 6 Kontakte
- Zwangsgeführter Kontaktsatz
- Nach IEC/EN 61810-3, Anwendungstyp A
- Umgebungstemperatur -25 ... +80 °C
- Lötwärmebeständigkeit 260 °C/5s
- RoHS konform
- Einsatz als Signalrelais nach DIN EN 50578 (UIC 736E) möglich

Anschlüsse

- Lötstifte für Leiterplatten, vorverzinnt

Antrieb

- Gleichstrom oder Wechselstrom
- Stromsteuerung oder bistabil auf Anfrage

Zulassung

- cULus • TÜV

Normen

- IEC/EN 61810-1 • IEC/EN 61810-3
- DIN EN 50578 (UIC 736E) • UL 508

Technische Daten mechanisch

Abmessungen L x B x H (in mm)	Baugröße 1: 57,8 x 20,5 x 48,6 Baugröße 2: 67,4 x 20,5 x 48,6
Schockfestigkeit Schließer/Öffner	10/10 g, 16 ms Halbsinus
Schwingfestigkeit Schließer/Öffner	10/10 g, 10 – 55 Hz
Ansprechzeit Öffner, Kontakt öffnet	typisch 17 ms
Ansprechzeit Schließer, Kontakt schließt	typisch 23 ms
Rückfallzeit Schließer, Kontakt öffnet	typisch 5 ms
Rückfallzeit Öffner, Kontakt schließt	typisch 7 ms
Mechanische Lebensdauer (ohne Last)	>10 ⁷ Schaltspiele
Gewicht	Baugröße 1: 90 g Baugröße 2: 115 g

Technische Daten elektrisch

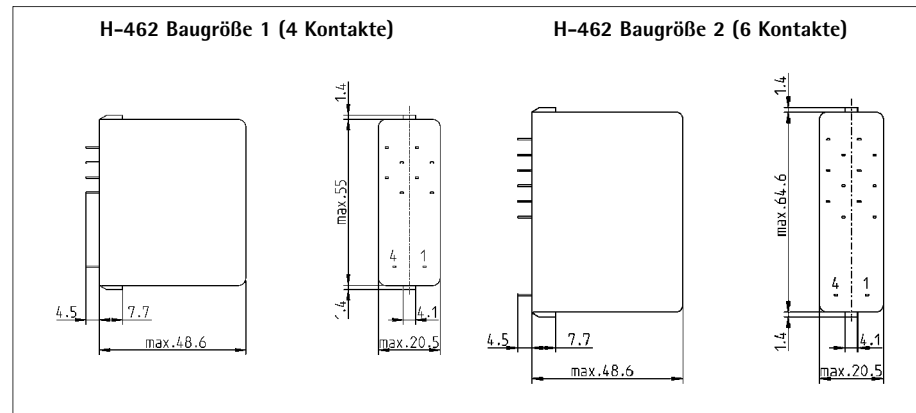
Max. Schaltleistung	AC 2.000 VA, DC *W
Max. Schaltspannung	AC 230/240 V, DC *V
Max. Schaltstrom Schließer	10 A
Dauerstrom I _{th2}	10 A
Dauerstrom I _{th2} gleichzeitig über 2 Kontakte	10 A
Dauerstrom I _{th2} gleichzeitig über 3 Kontakte	10 A
Dauerstrom I _{th2} gleichzeitig über 4 Kontakte	10 A
Schaltvermögen Schließer AC-15 230/240 V DC-13 24 V	I _e = 4 A I _e = 2 A
Elektrische Lebensdauer (mit Nennlast)	>10 ⁵ Schaltspiele
Kurzschlussfestigkeit 1.000 A/AC 230 V	10 A gL/gG-Sicherung
* siehe DC-Ausschaltvermögen	

Isolation

Überspannungskategorie (Ü) III	B-I = Basisisolierung
Verschmutzungsgrad (V) 2	V-I = Verstärkte (doppelte) Isolierung
Isolierstoffgruppe II	

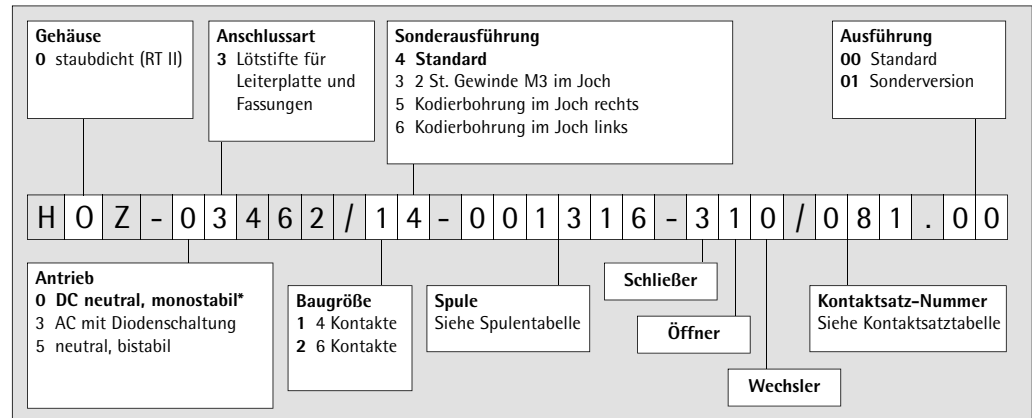
Isolation zwischen	Nennspannung Versorgungssystem		Luft-/ Kriechstrecke	Prüfspannung 50 Hz/60 s
	AC 120/240 V	AC 230/400 V		
Kontakt – Kontakt	V-I	B-I	> 3 mm	AC 2.500 V
Kontaktsatz – Antrieb	V-I	B-I	> 3 mm	AC 2.500 V

Maßzeichnung



Sicherheitsrelais H-462

Typenschlüssel



* Fettgedruckt: Vorzugstypen

Kontaktsatz-tabelle

Hinweis:
AgCdO seit Anfang 2018
nicht mehr lieferbar!

Anzahl der Kontakte Schließer/Öffner/Wechsler	AgCdO +0,2 µm Au	AgCdO +5 µm Au	AgCdO +10 µm Au	AgSnO ₂ +0,2 µm Au	AgSnO ₂ +5 µm Au	Kontakt- stoff
220	080	082	061	088	092	Kontaktsatz- Nummer
310	079	081	059	087	091	
330	077	084	057	085	090	
420	078	083	055	086	089	

Alle Werte bei Umgebungstemperatur $T_u = 20\text{ °C}$

DC-Spulentabelle

Anzahl Kontakte
310
220

Spulen-Nr.	Widerstand R/Ω	Widerstands- toleranz ±	U_1/V	U_2/V	U_3/V	$U_{rück}/V$	Bedruckung U_{nenn}/V
1228	33	5%	3,4	11,6	11	0,8	6
1323	110	6%	6,2	21,2	19	1,4	12
1316	480	8%	13,9	43,9	42	3,0	24
1312	1.700	7%	27,3	82,9	83	5,9	48
1311	2.700	7%	34,4	104,4	104	7,4	60
1306	10.000	9%	69,8	199,7	205	14,7	110
1303	40.000	12%	139,8	395,0	394	28,2	220

Alle Werte bei Umgebungstemperatur $T_u = 20\text{ °C}$

Anzahl Kontakte
420

Spulen-Nr.	Widerstand R/Ω	Widerstands- toleranz ±	U_1/V	U_2/V	U_3/V	$U_{rück}/V$	Bedruckung U_{nenn}/V
1228	33	5%	3,7	11,6	11	0,8	6
1323	110	6%	6,9	21,2	19	1,4	12
1316	480	8%	15,5	43,9	42	3,0	24
1312	1.700	7%	30,3	82,9	83	5,9	48
1311	2.700	7%	38,2	104,4	104	7,4	60
1306	10.000	9%	77,8	199,7	205	14,7	110
1303	40.000	12%	155,7	395,0	394	28,2	220

U_1 : Ansprechspannung unter Einbeziehung der Eigenerwärmung (minimale Spulenspannung)

U_2 : Thermisch bedingte Spulengrenzspannung (max. Spulenspannung)

U_3 : Max. zulässige Spulenspannung, damit auch im Fehlerfall „Öffnungsversagen“ Kontaktabstand > 0,5 mm

$U_{rück}$: Rückfallspannung

Weitere Informationen finden Sie im Relais-Lexikon unter „Betriebsgrößen“.

Weitere Spulen sind möglich und lieferbar.

Sicherheitsrelais H-462

Alle Werte bei Umgebungstemperatur $T_u = 20\text{ °C}$

DC-Spulentabelle
Anzahl Kontakte
330

Spulen-Nr.	Widerstand R/ Ω	Widerstands- toleranz \pm	U_1/V	U_2/V	U_3/V	$U_{\text{rück}}/V$	Bedruckung U_{enn}/V
1228	33	5%	4,1	11,6	11	0,8	6
1323	110	6%	7,6	21,2	19	1,4	12
1316	480	8%	17,1	43,9	42	3,0	24
1312	1.700	7%	33,5	82,9	83	5,9	48
1268	2.650	7%	39,5	103,5	98	7,0	60
1306	10.000	9%	86,0	199,7	205	14,7	110
1303	40.000	12%	172,2	395,0	394	28,2	220

U_1 : Ansprechspannung unter Einbeziehung der Eigenerwärmung (minimale Spulenspannung)

U_2 : Thermisch bedingte Spulengrenzspannung (max. Spulenspannung)

U_3 : Max. zulässige Spulenspannung, damit auch im Fehlerfall „Öffnungsversagen“ Kontaktabstand $> 0,5\text{ mm}$

$U_{\text{rück}}$: Rückfallspannung

Weitere Informationen finden Sie im Relais-Lexikon unter „Betriebsgrößen“.

Weitere Spulen sind möglich und lieferbar.

Alle Werte bei Umgebungstemperatur $T_u = 20\text{ °C}$

AC-Spulentabelle
Anzahl Kontakte
220
310
330
420

Spulen-Nr.	Widerstand R/ Ω	Widerstands- toleranz \pm	U_{min}/V	U_{max}/V	Bedruckung U_{enn}/V
1128	30	10%	9,6	13,2	12
1323	110	10%	19,2	26,4	24
1316	480	10%	38,4	52,8	48
1514	750	10%	48,0	66,0	60
1311	2.700	15%	88,0	121,0	110/115
1306	10.000	15%	176,0	242,0	220/230

Weitere Spulen sind möglich und lieferbar.

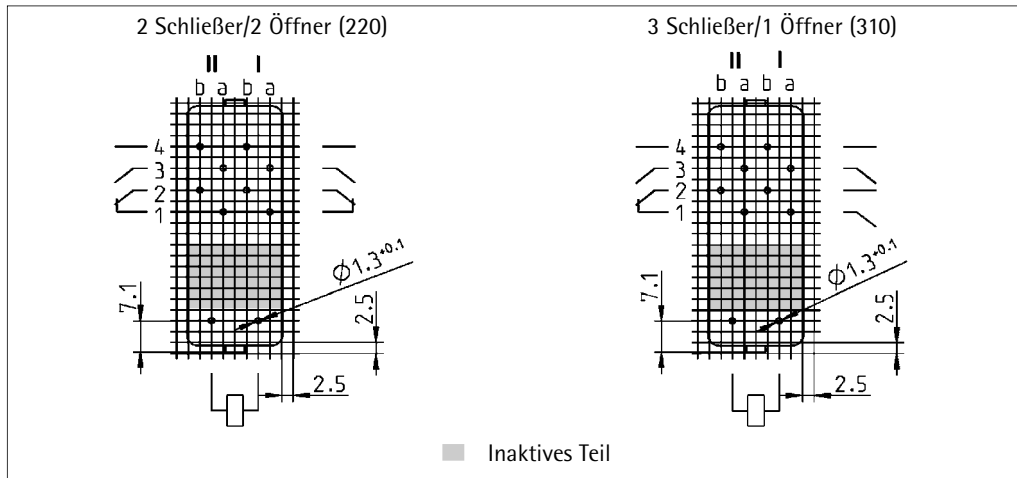
Vorzugstypen

Artikel-Nr.	Typenschlüssel	Bedruckung U_{enn}	U_1/V	U_2/V	U_3/V	$U_{\text{rück}}/V$
462-1529	HOZ-03462/14-001316-220/088.00	DC 24 V	13,9	43,9	42	3,0
462-1475	HOZ-03462/14-001316-310/087.00	DC 24 V	13,9	43,9	42	3,0
462-1542	HOZ-03462/24-001316-330/085.00	DC 24 V	17,1	43,9	42	3,0
462-1577	HOZ-03462/14-001323-310/087.00	DC 12 V	6,2	21,2	19	1,4
462-1541	HOZ-03462/24-001316-420/086.00	DC 24 V	15,5	43,9	42	3,0
462-1532	HOZ-03462/24-001316-330/090.00	DC 24 V	17,1	43,9	42	3,0
462-1471	HOZ-03462/14-001316-310/091.00	DC 24 V	13,9	43,9	42	3,0
462-1550	HOZ-03462/14-001323-220/092.00	DC 12 V	6,2	21,2	19	1,4
462-1551	HOZ-03462/14-001312-220/092.00	DC 48 V	27,3	82,9	83	5,9
462-1499	HOZ-03462/24-001323-420/089.00	DC 12 V	6,9	21,2	19	1,4
462-1500	HOZ-03462/24-001316-420/089.00	DC 24 V	15,5	43,9	42	3,0
462-1552	HOZ-03462/24-001312-330/090.00	DC 48 V	33,5	82,9	83	5,9

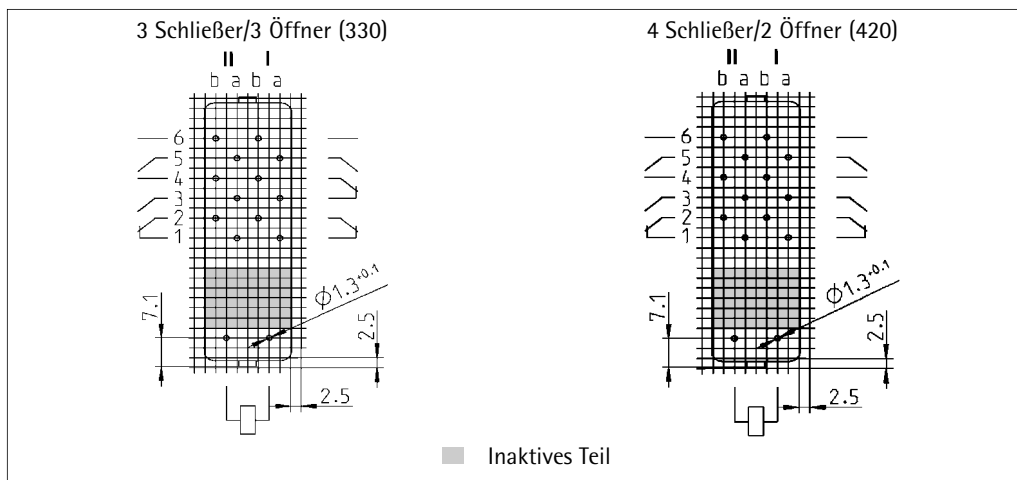
Sicherheitsrelais H-462

Anschlussraster
Lötseite

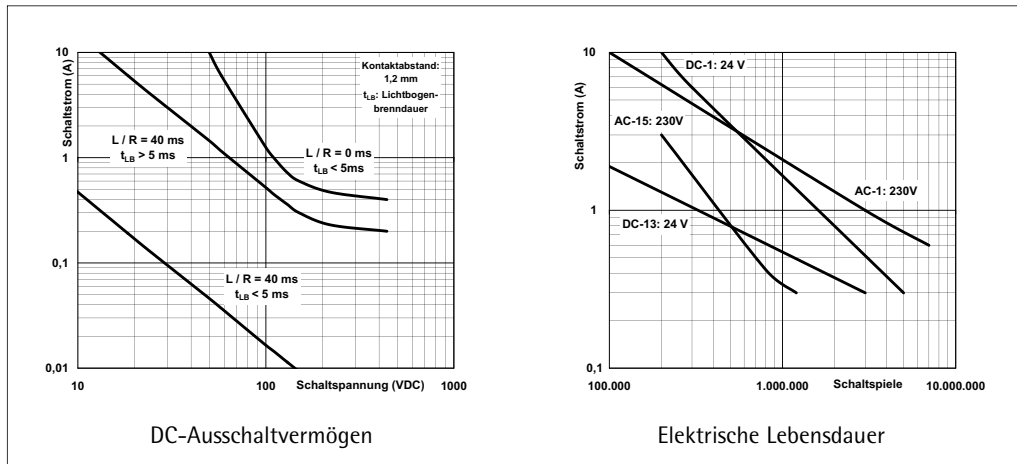
Baugröße 1



Baugröße 2

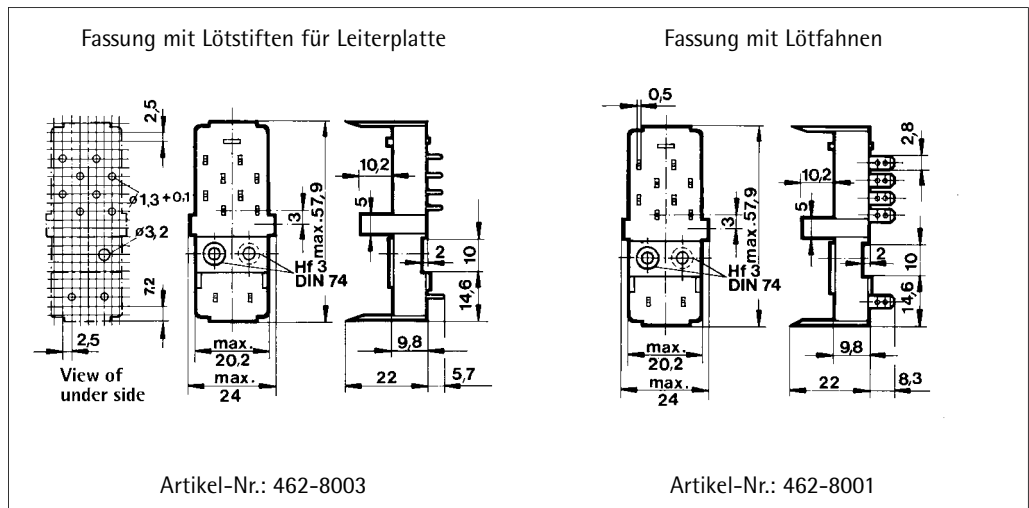
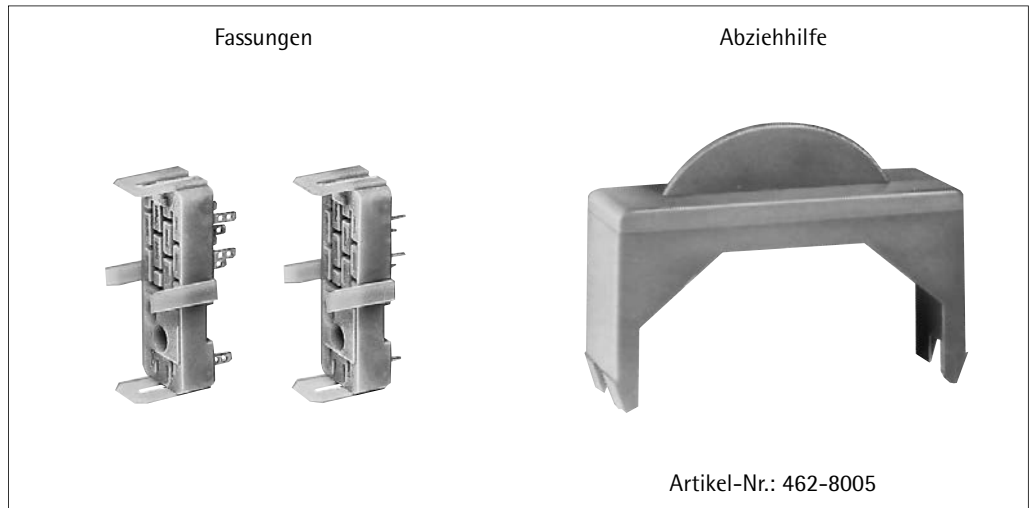


Diagramme

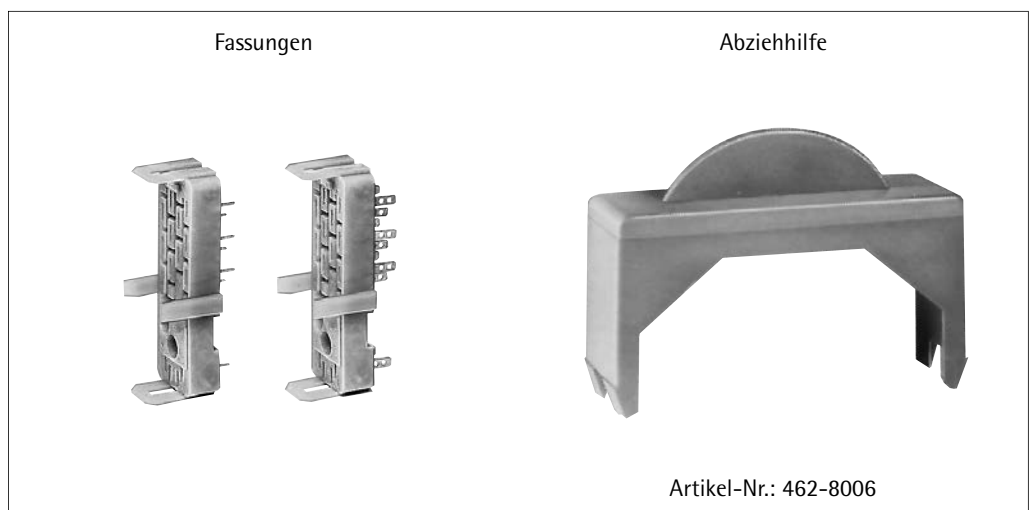


Sicherheitsrelais H-462

Zubehör
H-462/1
(4 Kontakte)



H-462/2
(6 Kontakte)



Sicherheitsrelais H-462

Zubehör
H-462/2
(6 Kontakte)

