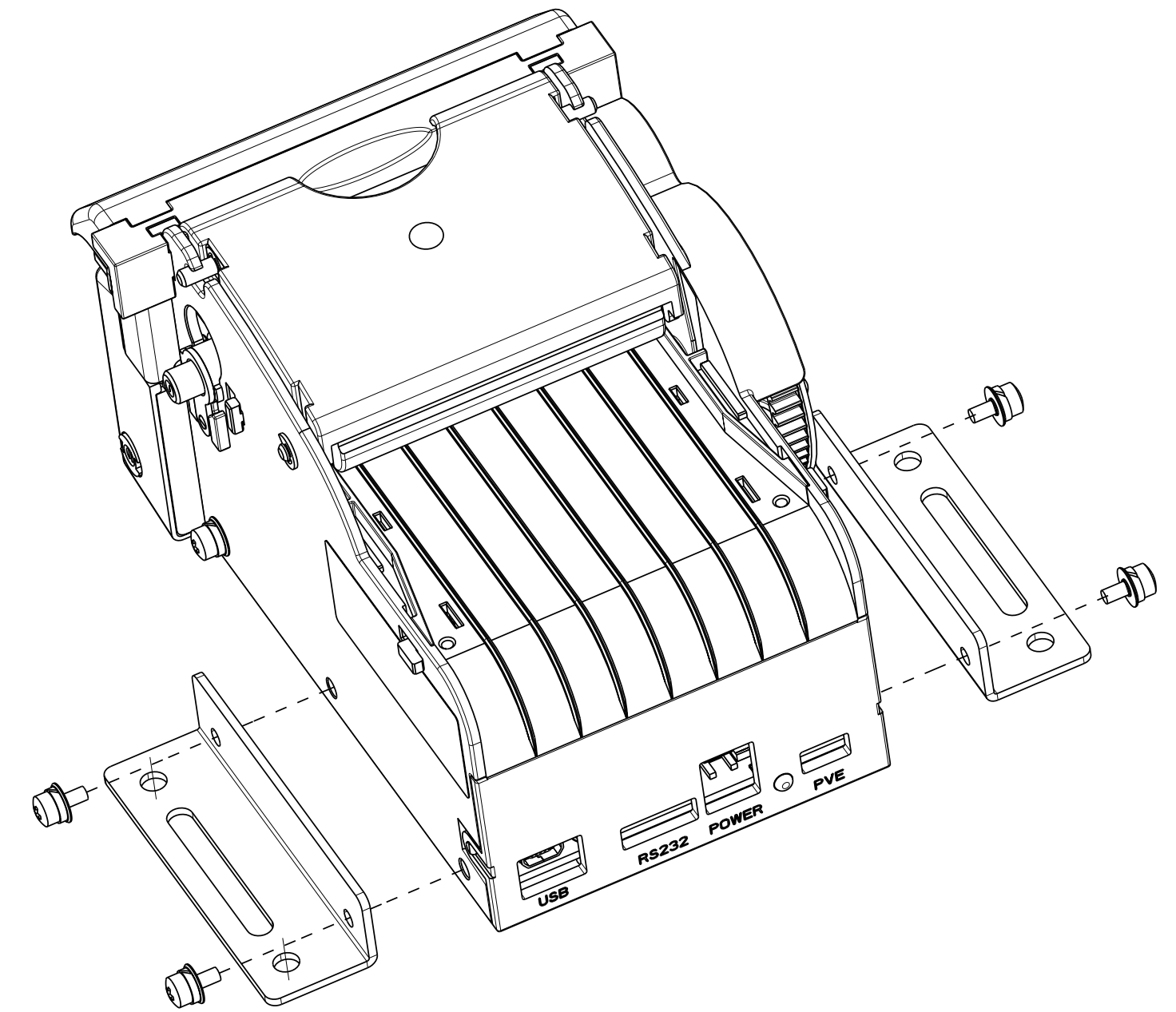
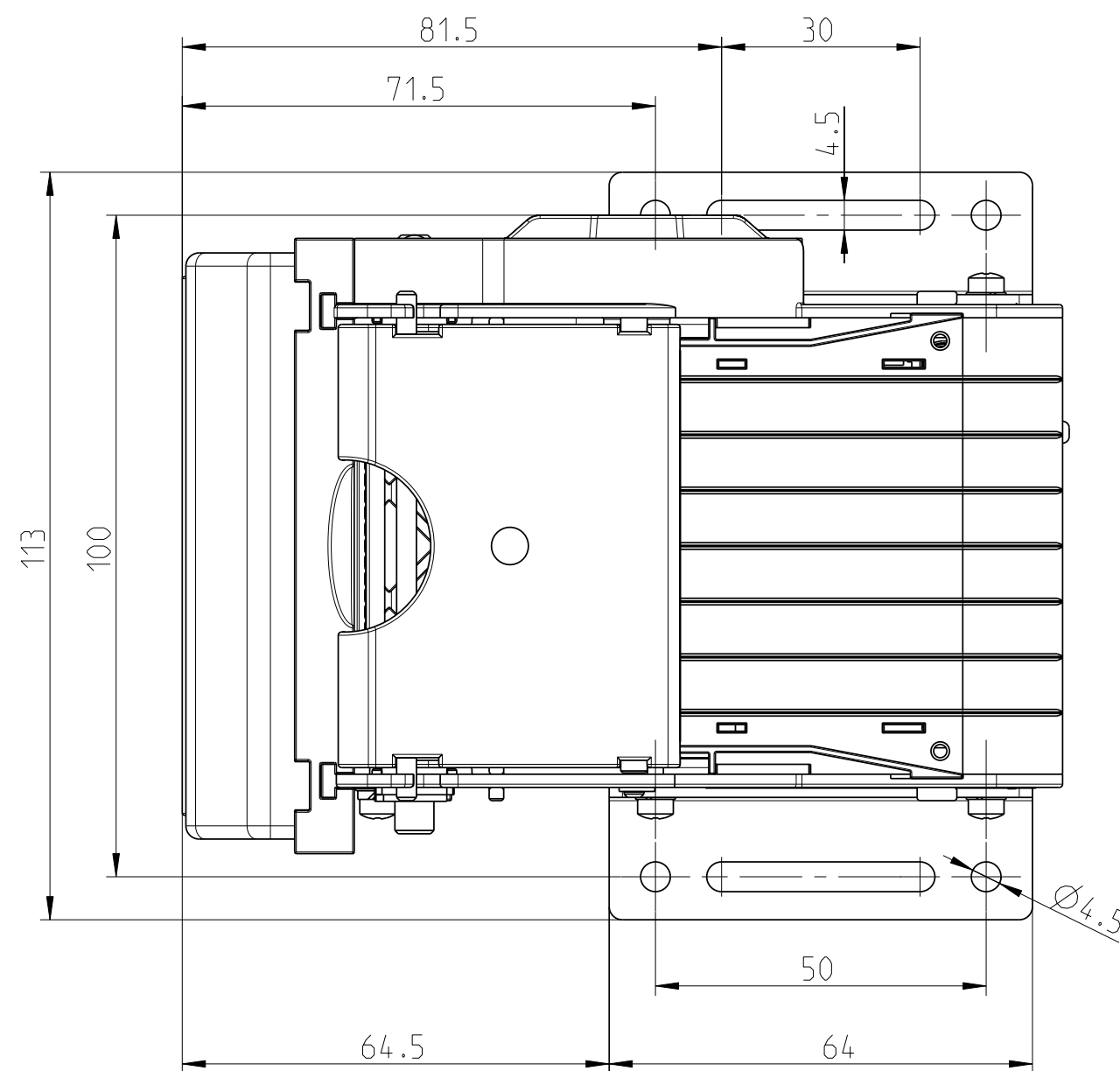
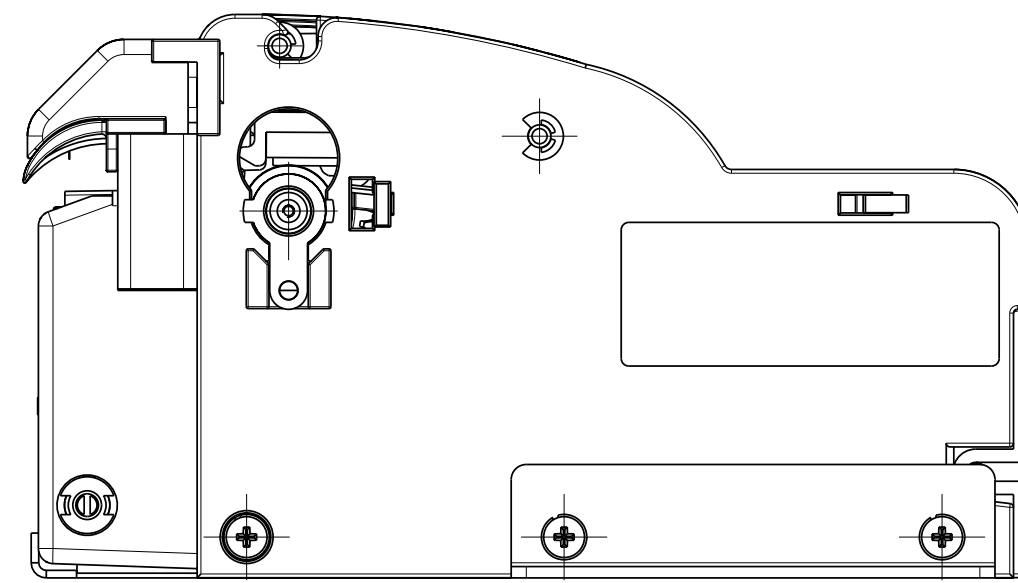
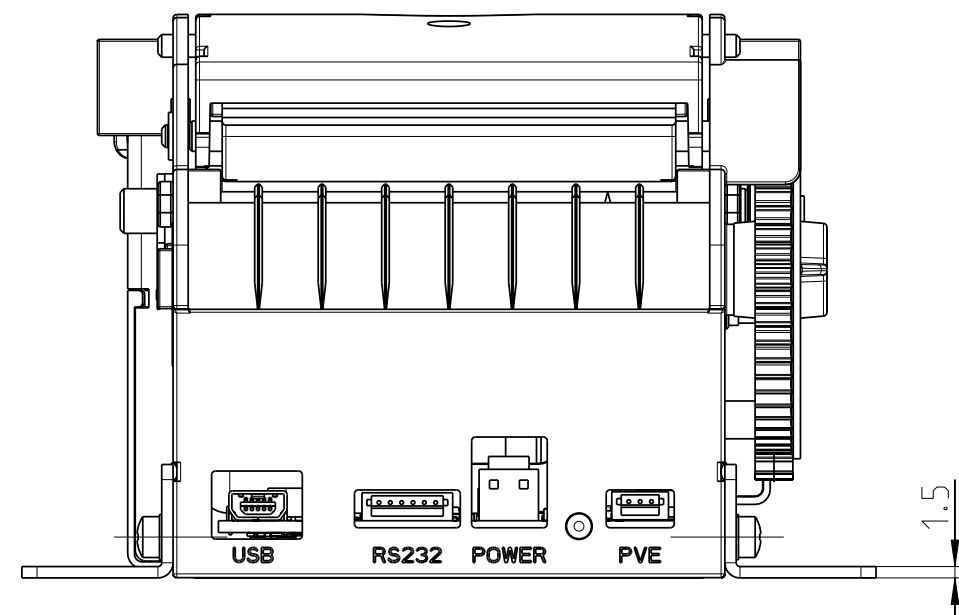
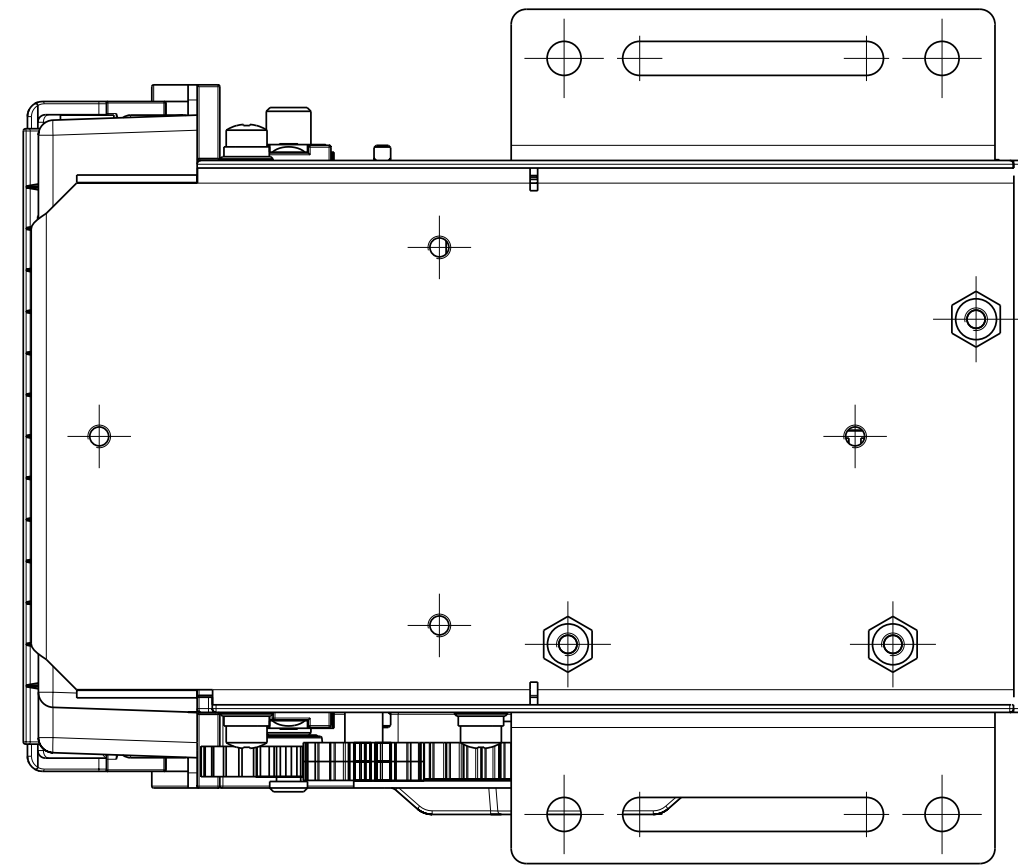


Ersatz fuer:
ersetzt durch:



Diese Zeichnung darf weder kopiert, noch
dritten Personen mitgeteilt, noch
anderweitig missbraeuchlich benutzt werden.

	Masse ohne Toleranzangabe Tolerances unless indicated ISO 2768-mK	Material: - Rohteil: /Raw part: Benennung: /Title:	Masstab Scale
	Bearb. 25.04.2022 Kellner Freigegeben	X56-XF/Mounting Brackets	1:1
	Freig. 4.230522 JK	Sach-Nr.: /Dwg. No.:	Blatt Sheet
	HENGSTLER Hengstler GmbH D-78554 Aldingen	D-684-401	Revision 1.1
Rev.	Änd-Nr. ECN/Date		Reg.-Z. A2