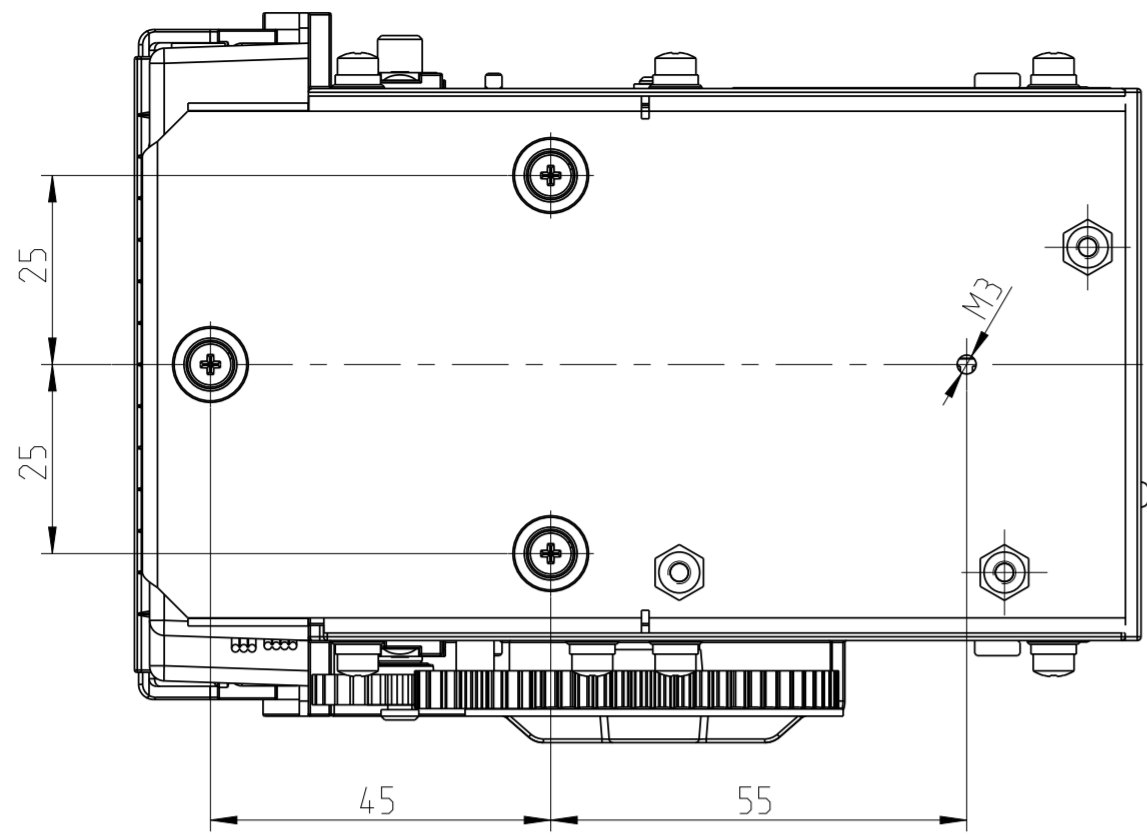
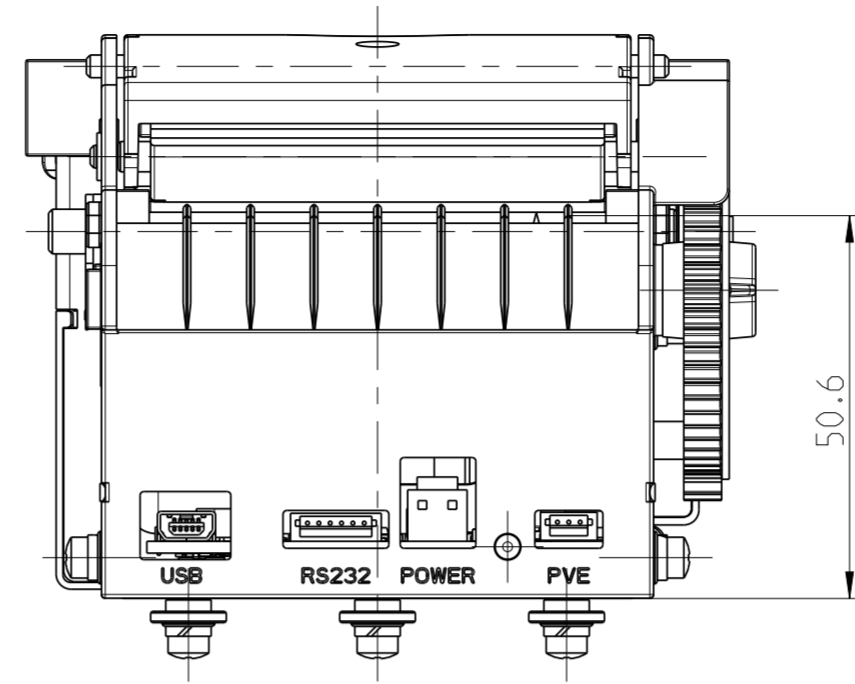


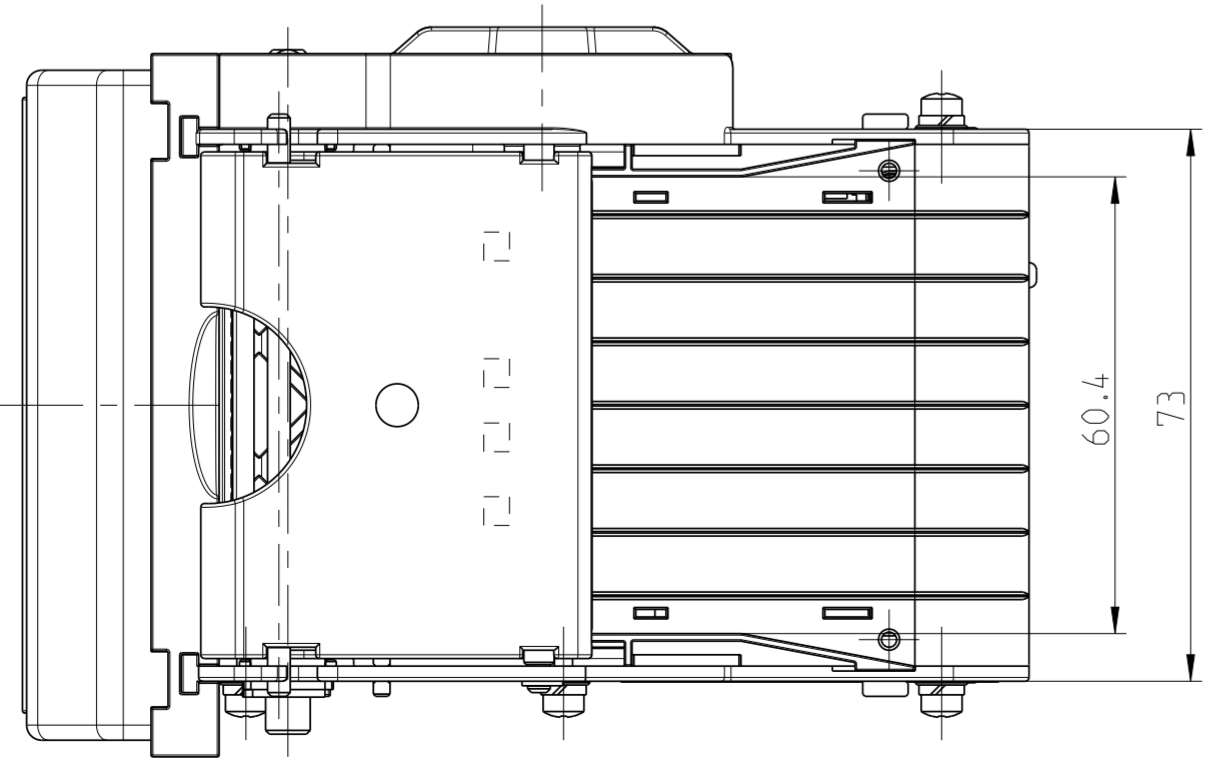
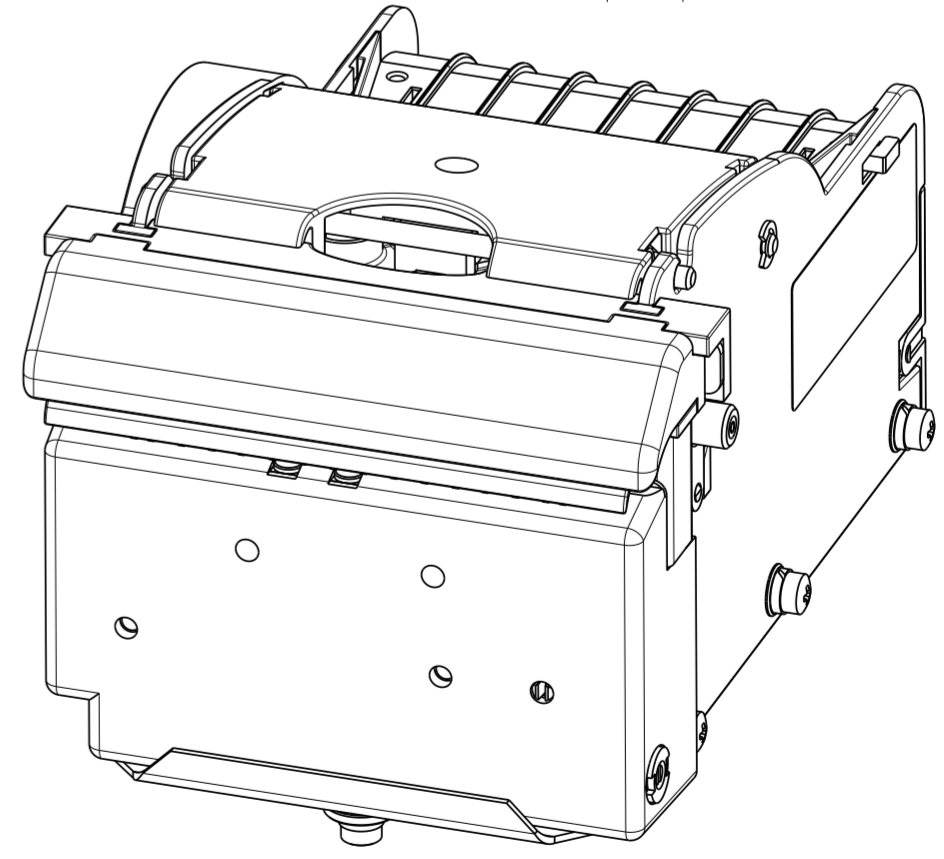
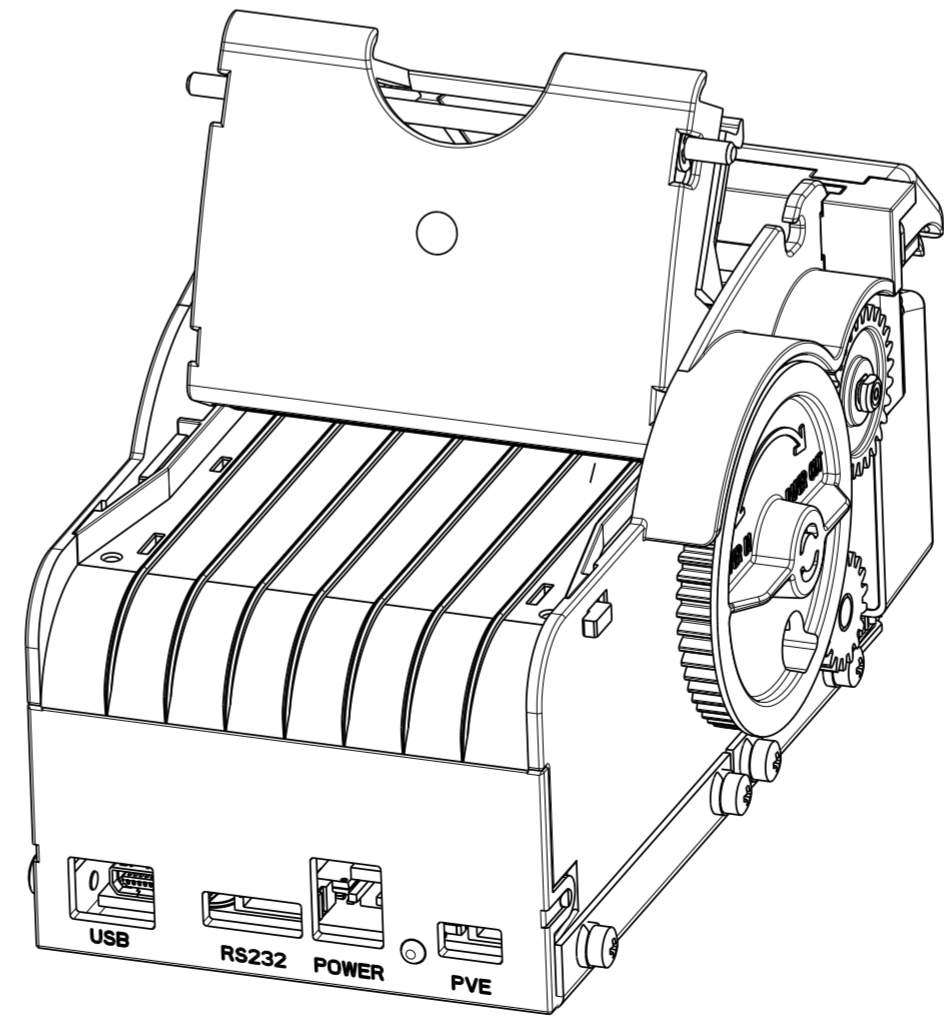
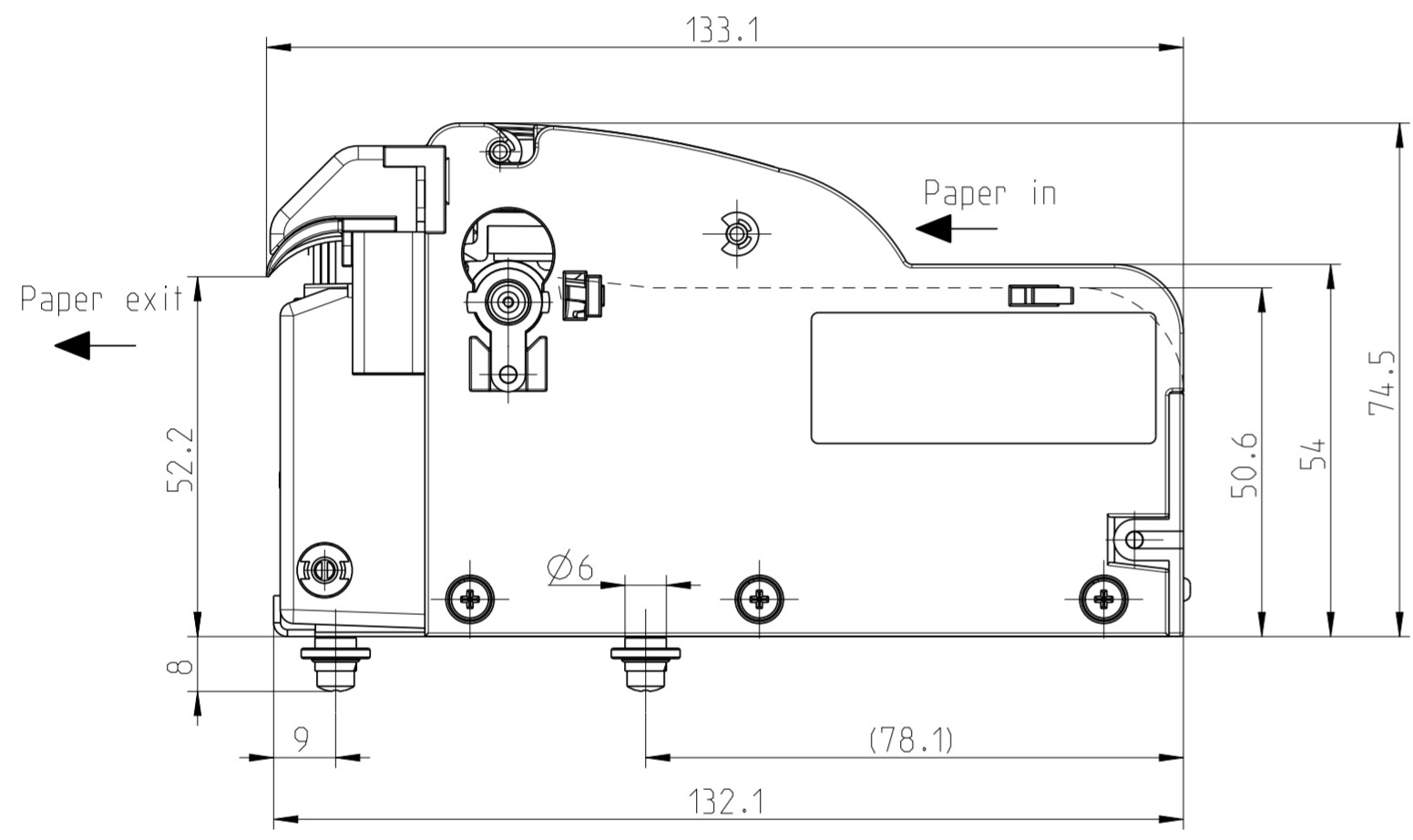
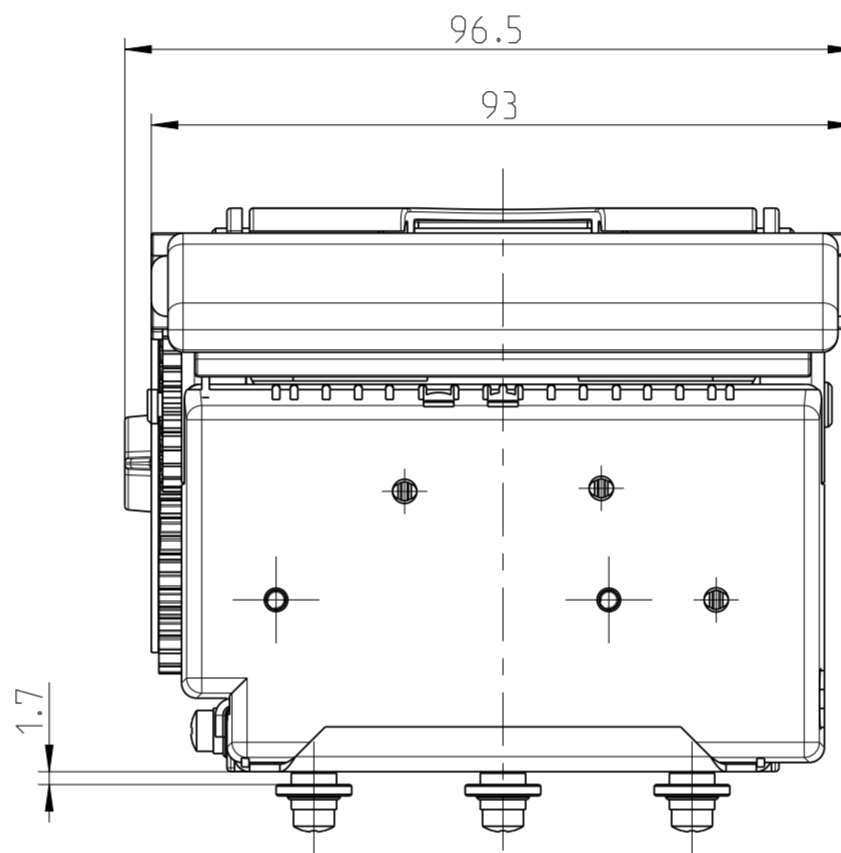
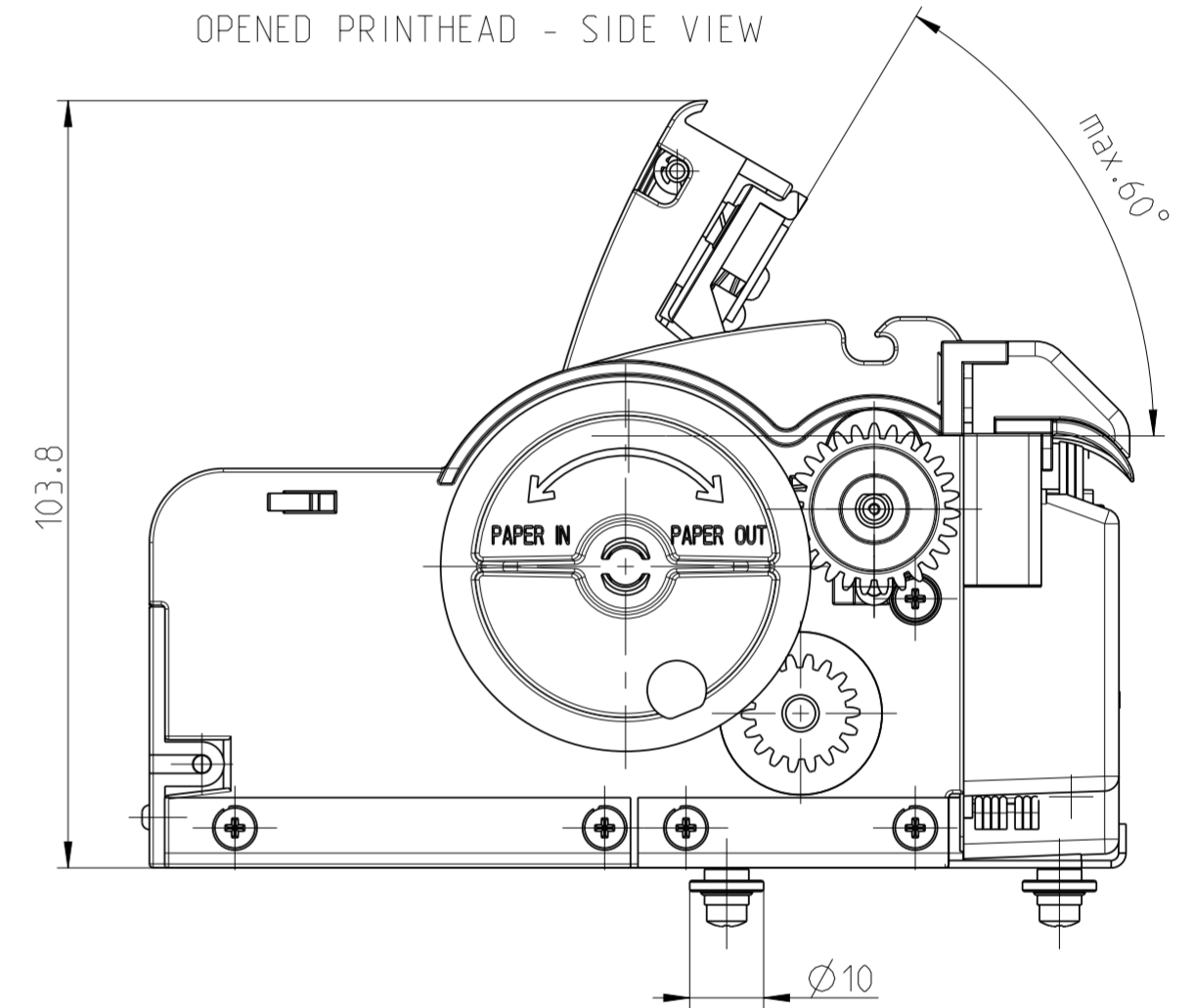
Ersatz fuer:  
ersetzt durch:



CONNECTORS - REAR VIEW



OPENED PRINTHEAD - SIDE VIEW



Diese Zeichnung darf weder kopiert, noch  
dritten Personen mitgeteilt, noch  
anderweitig missbraeuchlich benutzt werden.

Masse ohne Toleranzangabe Tolerances unless indicated ISO 2768-mK		Material: - Rohteil:/Raw part: 1-684-456		Masstab Scale <b>1:1</b>
Benennung:/Title: <b>Massblatt X56_XF</b>				
Bearb.	16.02.2022	Brejka		
Freigegeben				
Freig.	4 230522 JK			
HENGSTLER Hengstler GmbH D-78554 Aldingen		Sach-Nr./Dwg. No.: <b>D-684-398</b>		Blatt Sheet <b>1 of 1</b>
Rev.		Aend-Nr. ECN/Date		Revision <b>1.1</b>
				Reg.-Z. A2