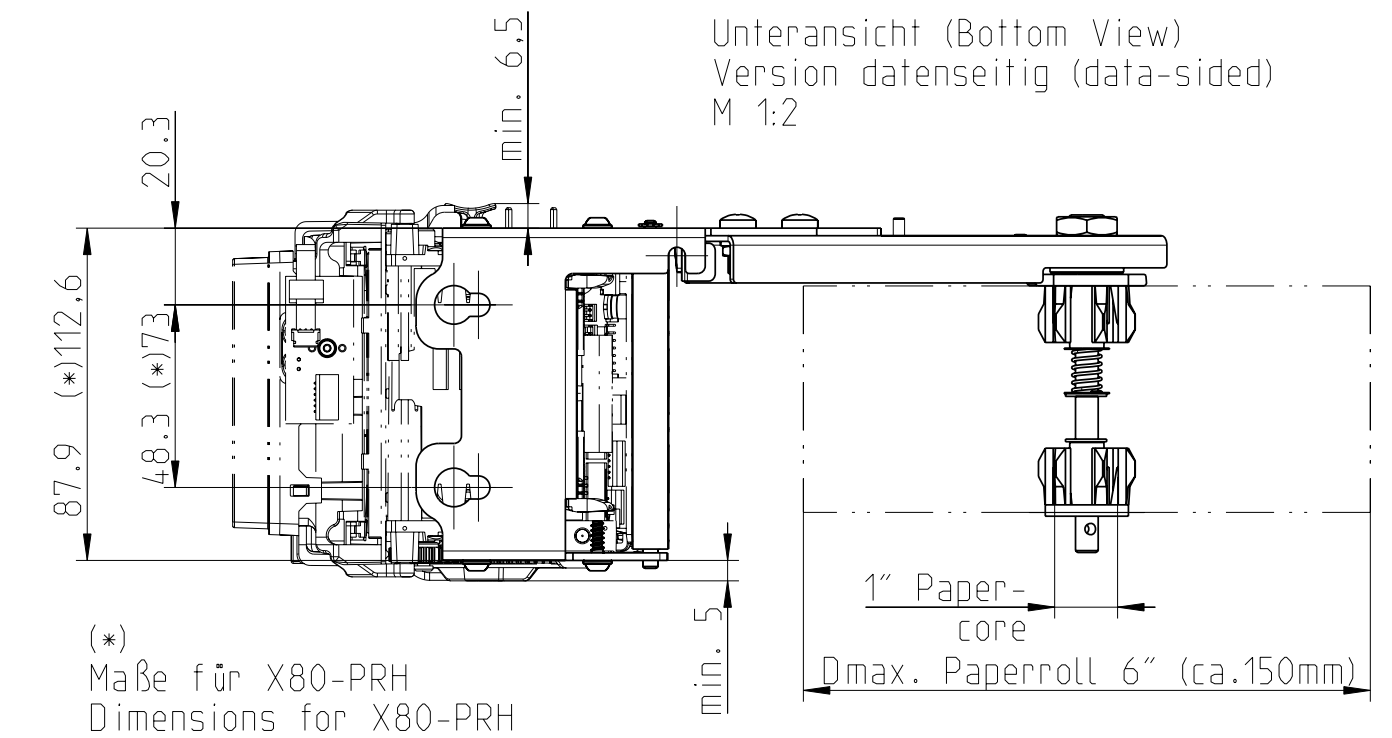
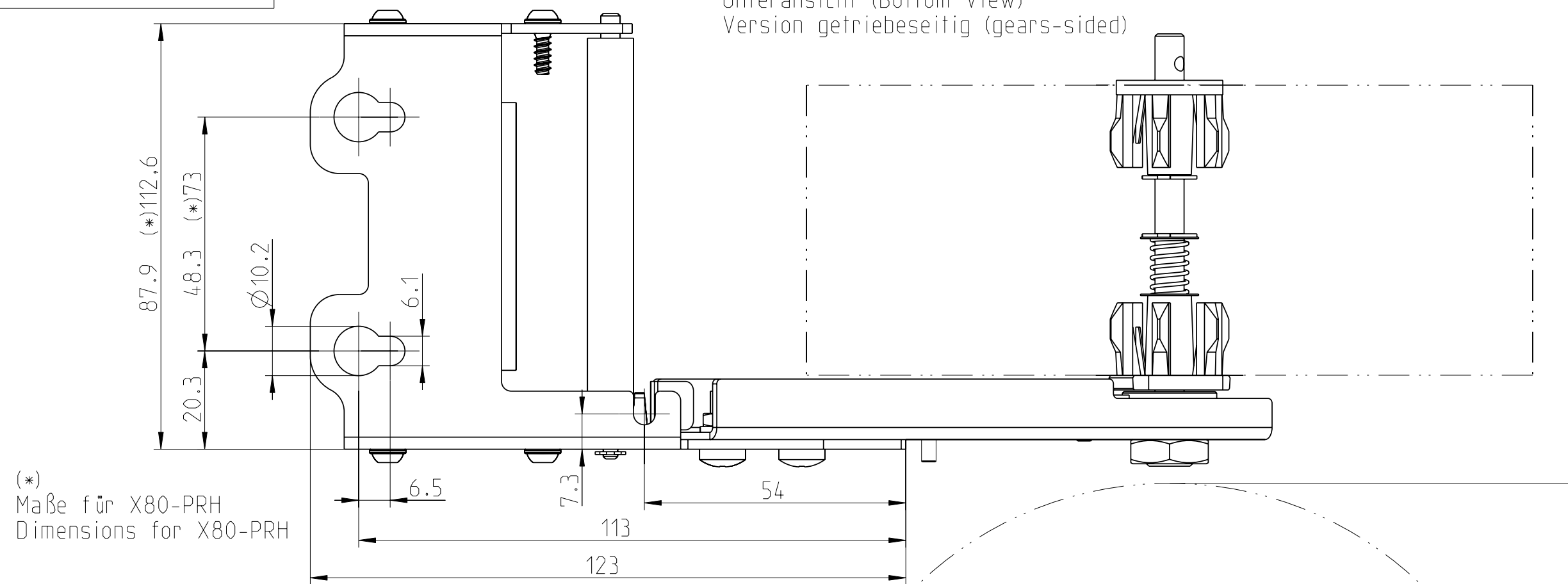


Ersatz fuer:
ersetzt durch:

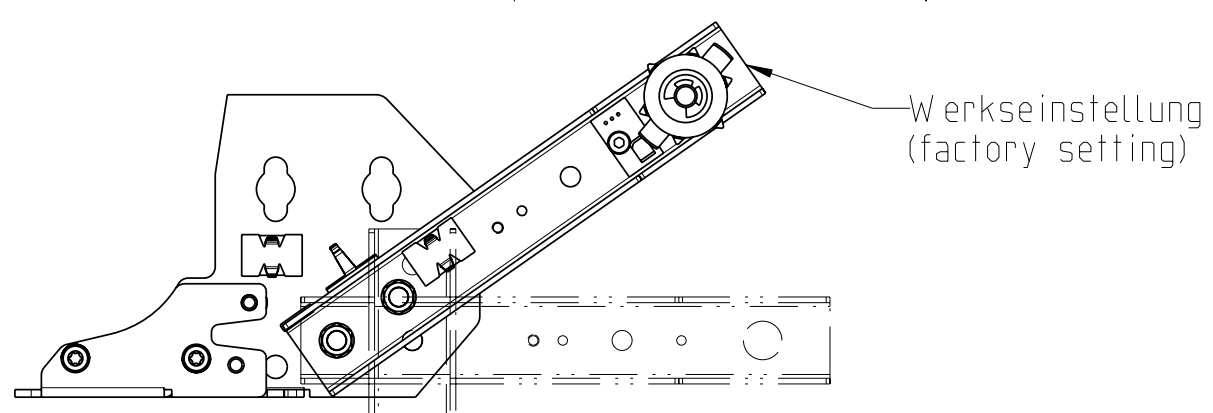
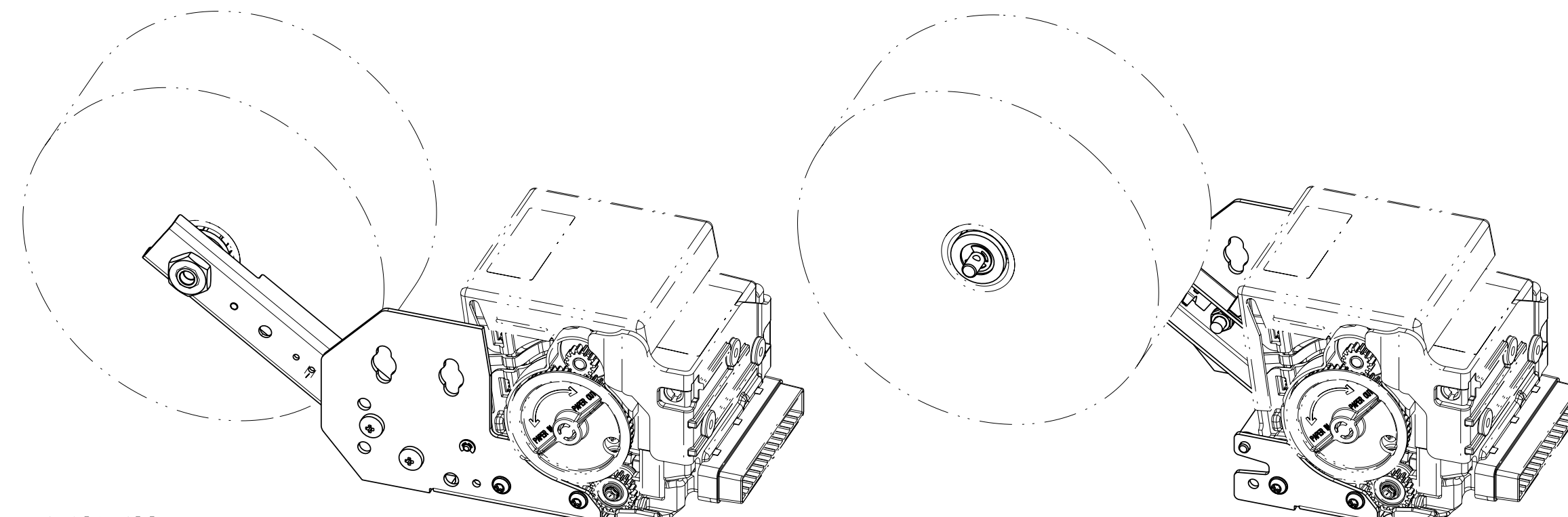
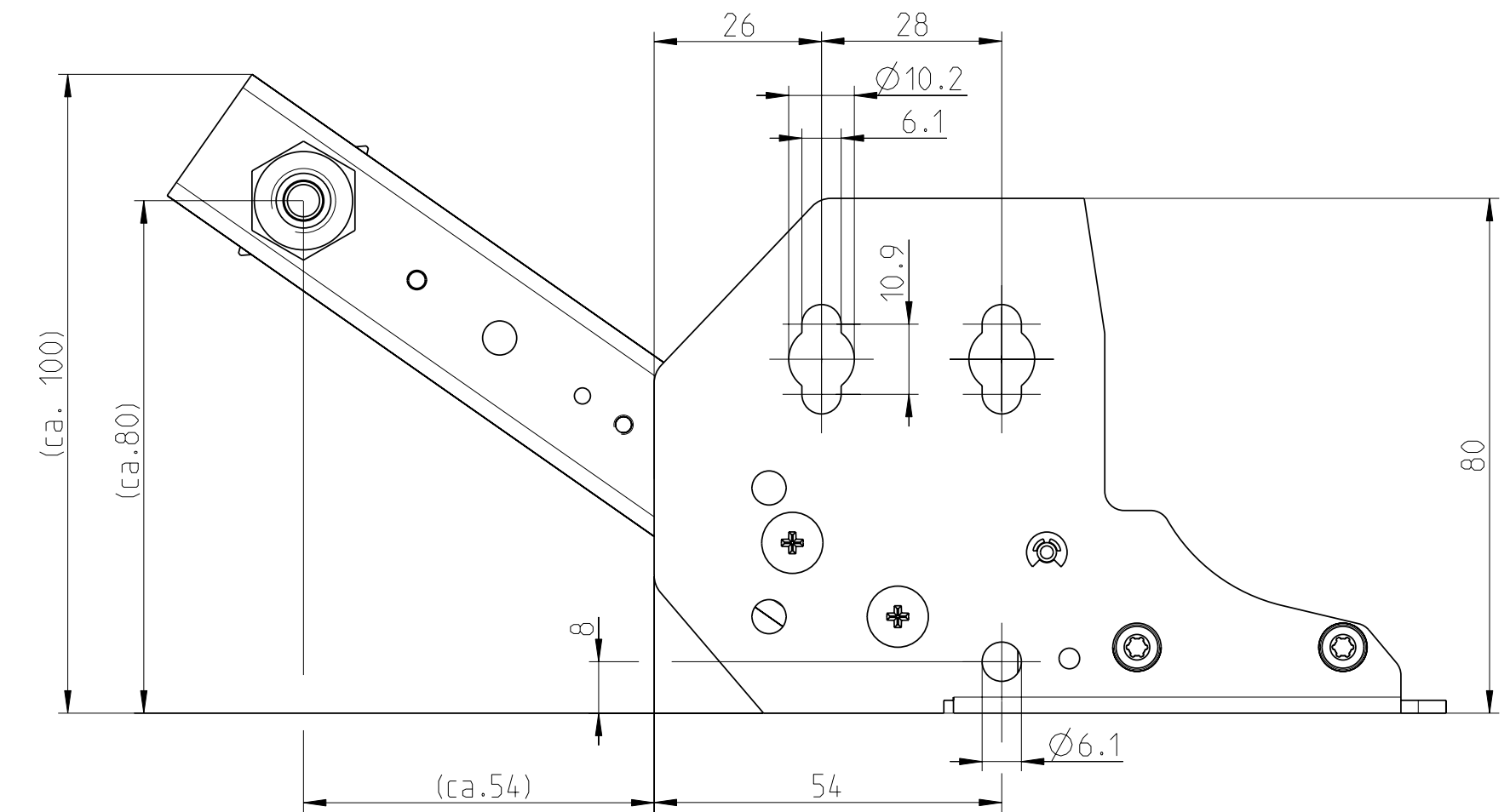
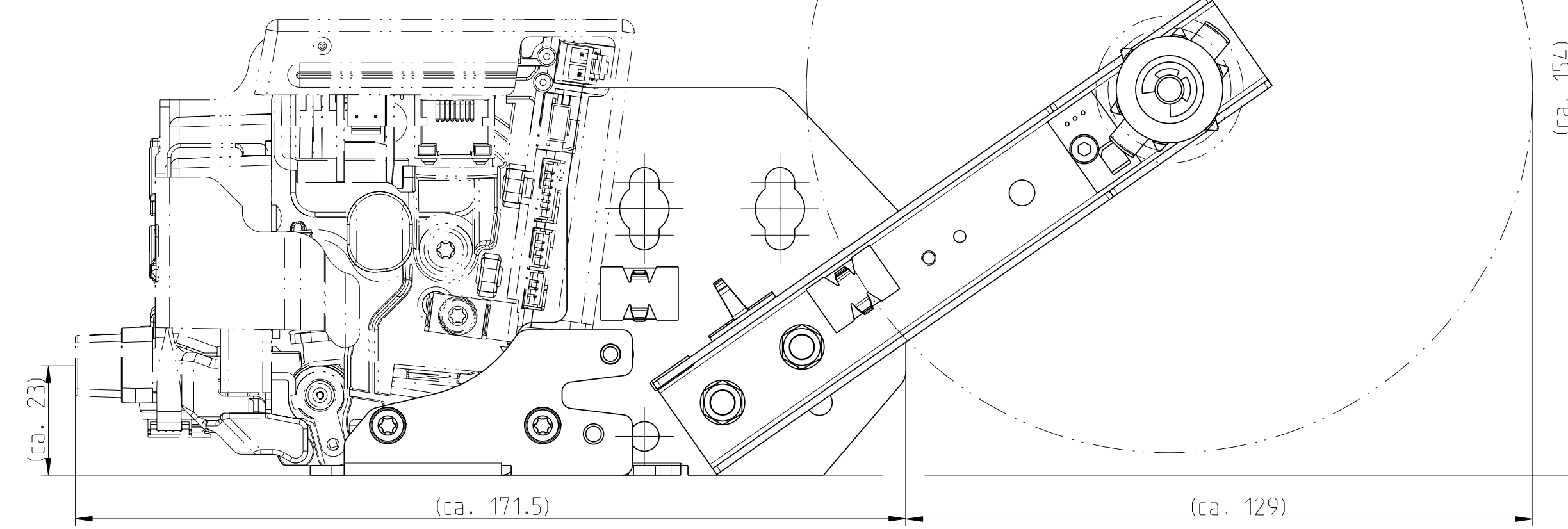
Unteransicht (Bottom View)
Version getriebeseitig (gears-sided)

Unteransicht (Bottom View)
Version datenseitig (data-sided)
M 1:2



(*)
Maße für X80-PRH
Dimensions for X80-PRH

(*)
Maße für X80-PRH
Dimensions for X80-PRH



verschiedene Papierpos. möglich
(different paper pos. possible)

- 1-684-122
6-Inch X56
Rollenhalter getriebeseitig
(Roll Holder gear-sided)
- 1-684-123
6-Inch X80
Rollenhalter getriebeseitig
(Roll Holder gear-sided)
- 1-684-124
6-Inch X56
Rollenhalter datenseitig
(Roll Holder data-sided)
- 1-684-125
6-Inch X80
Rollenhalter datenseitig
(Roll Holder data-sided)

Diese Zeichnung darf weder kopiert, noch
dritten Personen mitgeteilt, noch
anderweitig missbrauechlich benutzt werden.

..4	4 111013 RR1	Masse ohne Toleranzangabe Tolerances unless indicated ISO 2768-mK	Material:n.definiert Rohteil:/Raw part: *	Masstab Scale
..2	4 201212 RB1	Bearb. 25.11.08 Schrenk	Benennung:/Title:	1:1
..1	4 260209 MS1	Freig. 4 251108 MS1	6"-PRH Extendo	
..3	4 140213 RB1		Maßbild / Dimensional Drawing	1:1
..2	4 201212 RB1		Sach-Nr.:/Dwg. No.:	
..1	4 260209 MS1		D-684-154	P_Rev.
Index	Aend-Nr. ECN/Date		HENGSTLER Hengstler GmbH D-78554 Aldingen	.. 4
				Reg.-Z. A2