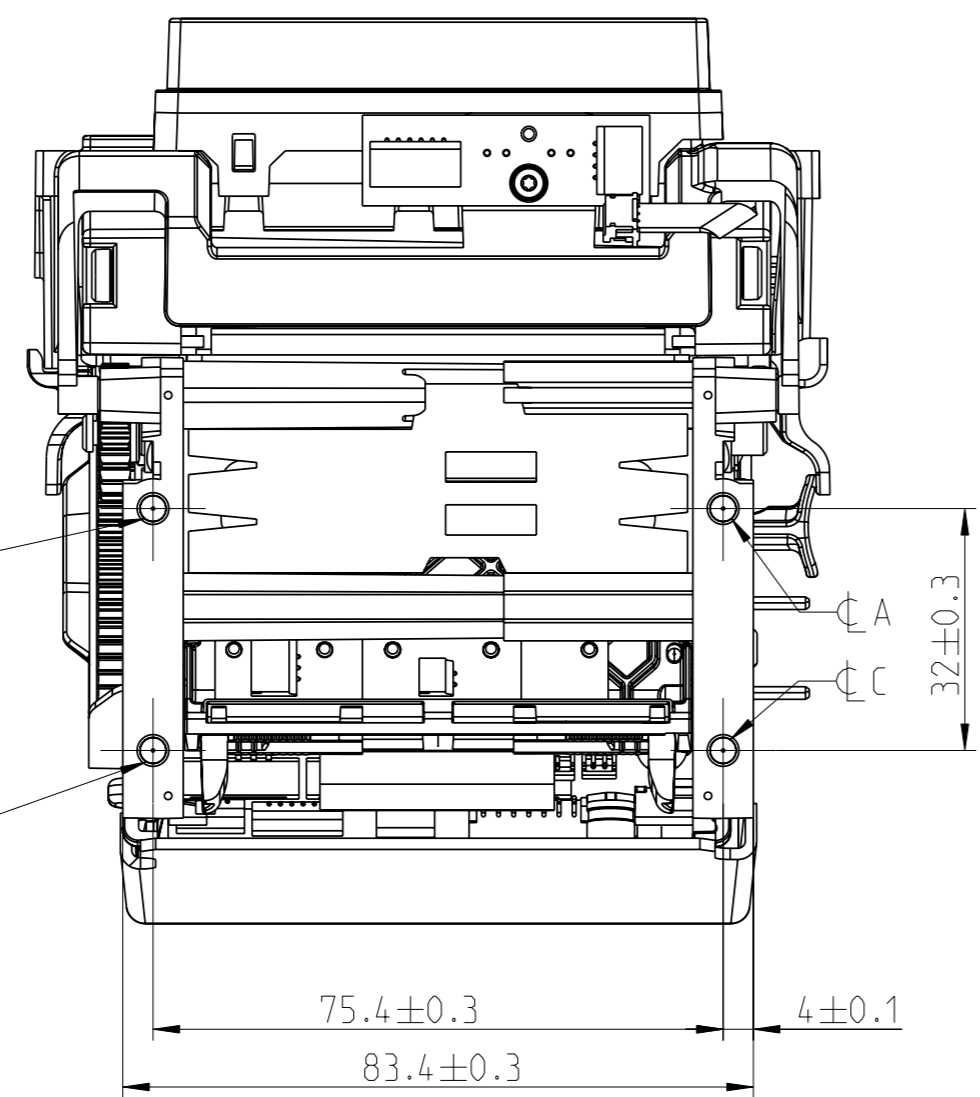
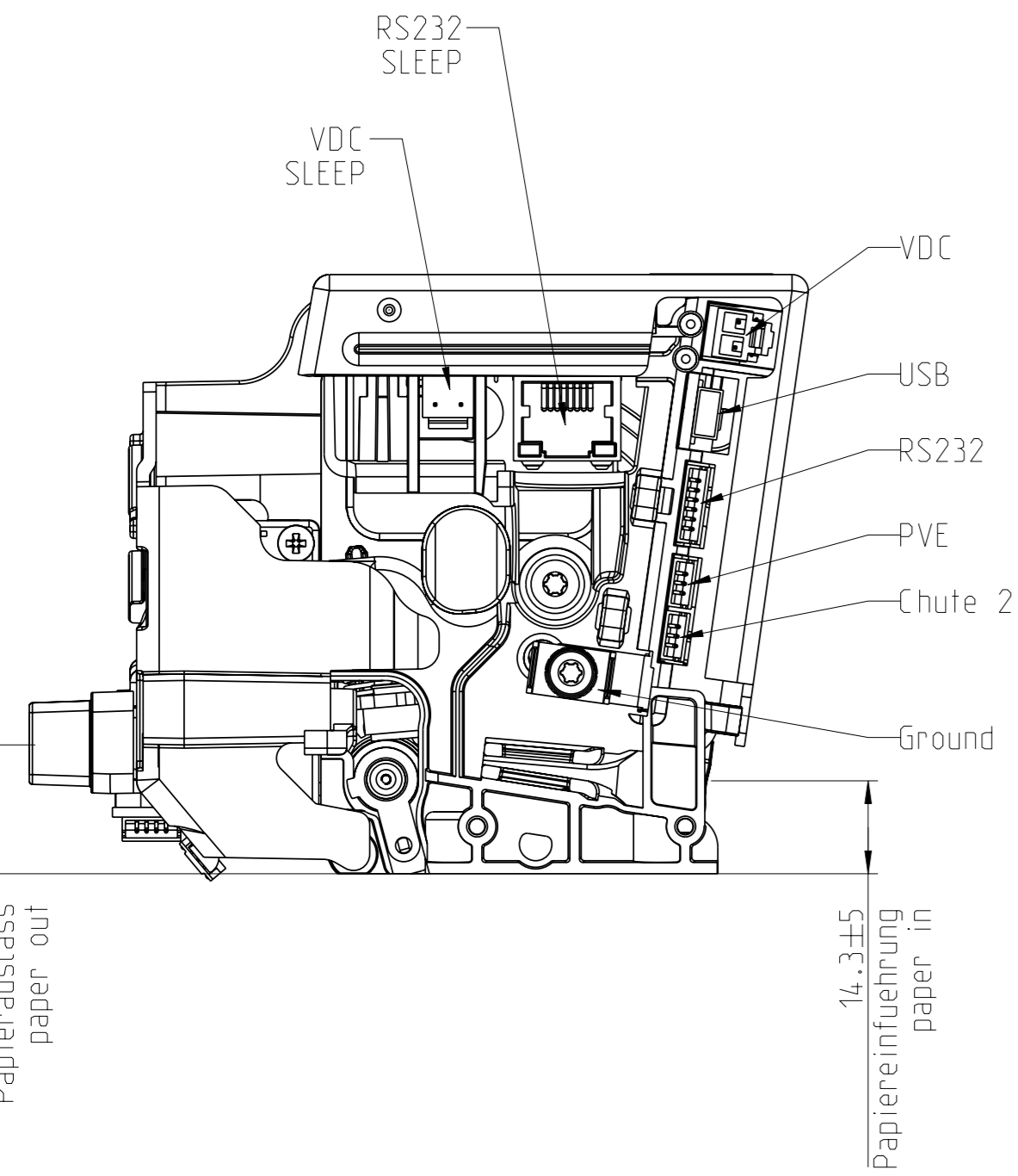


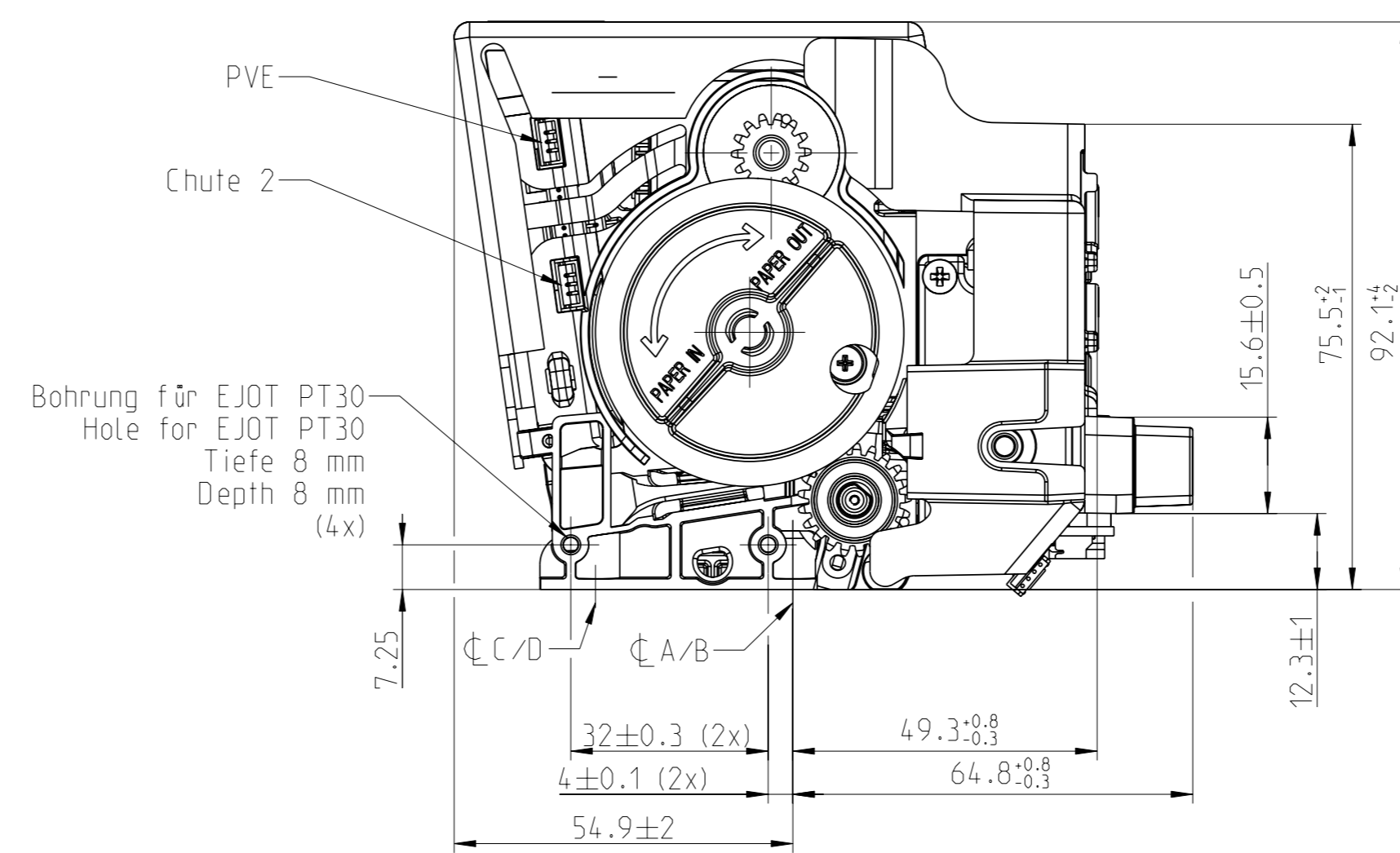
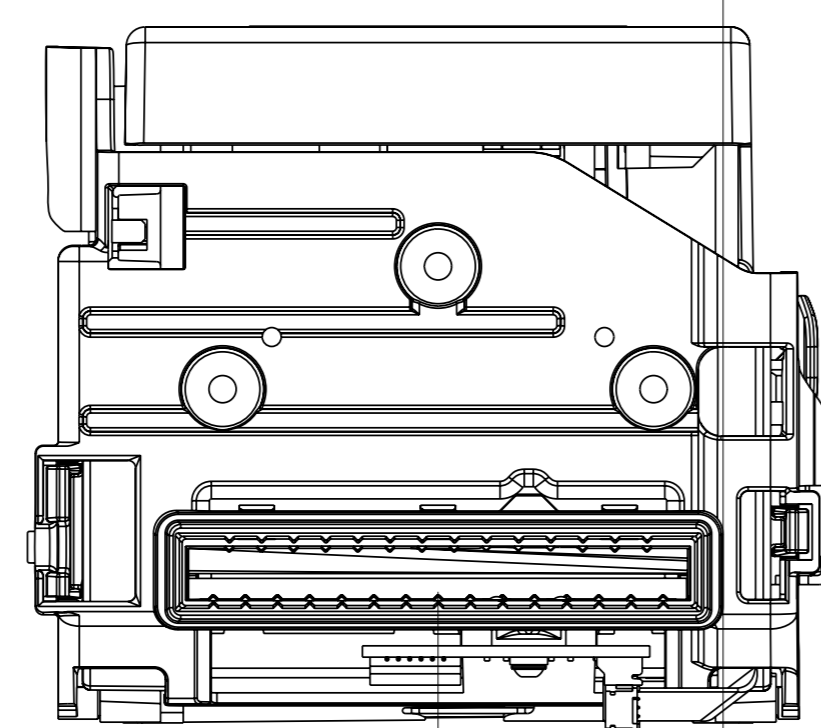
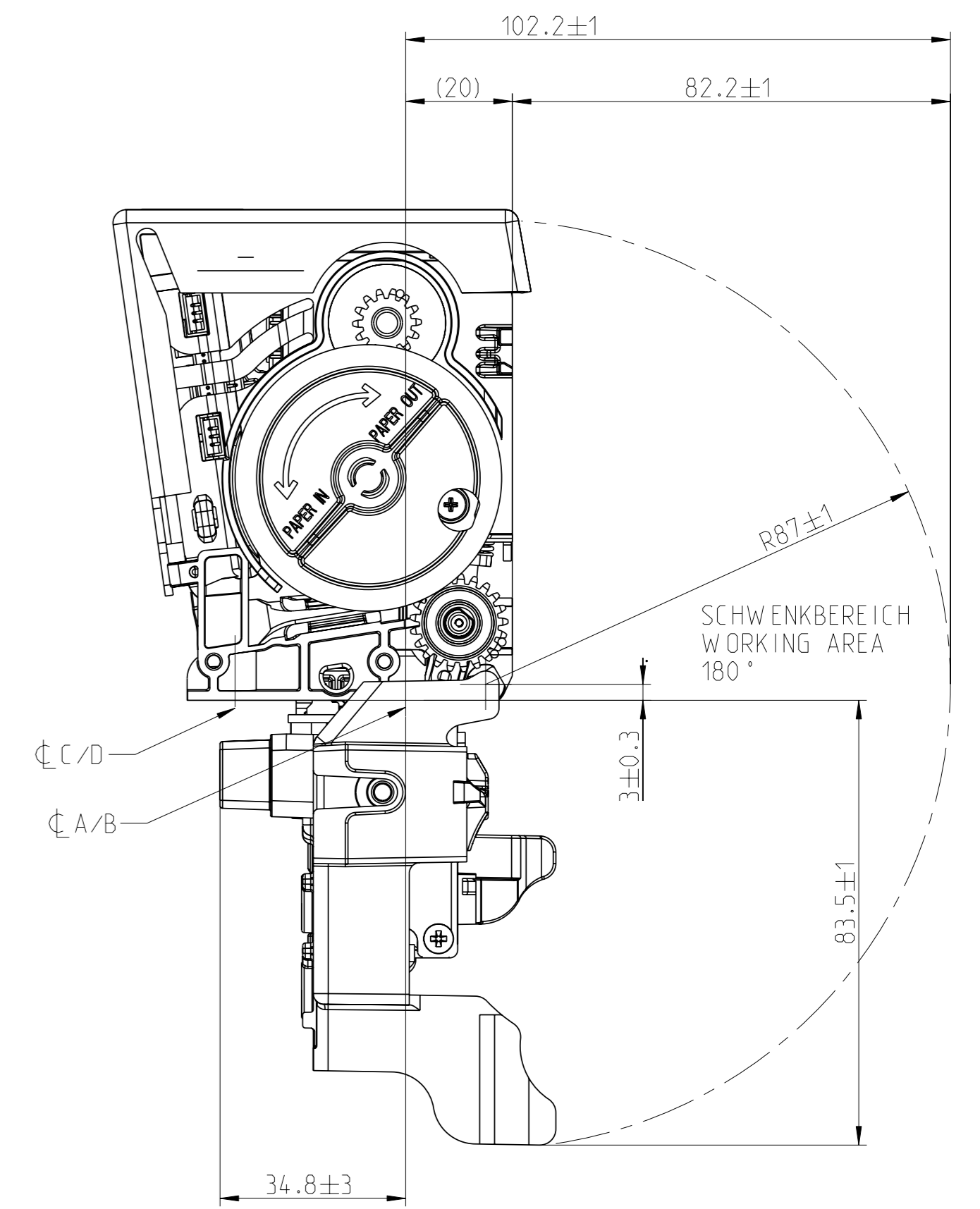
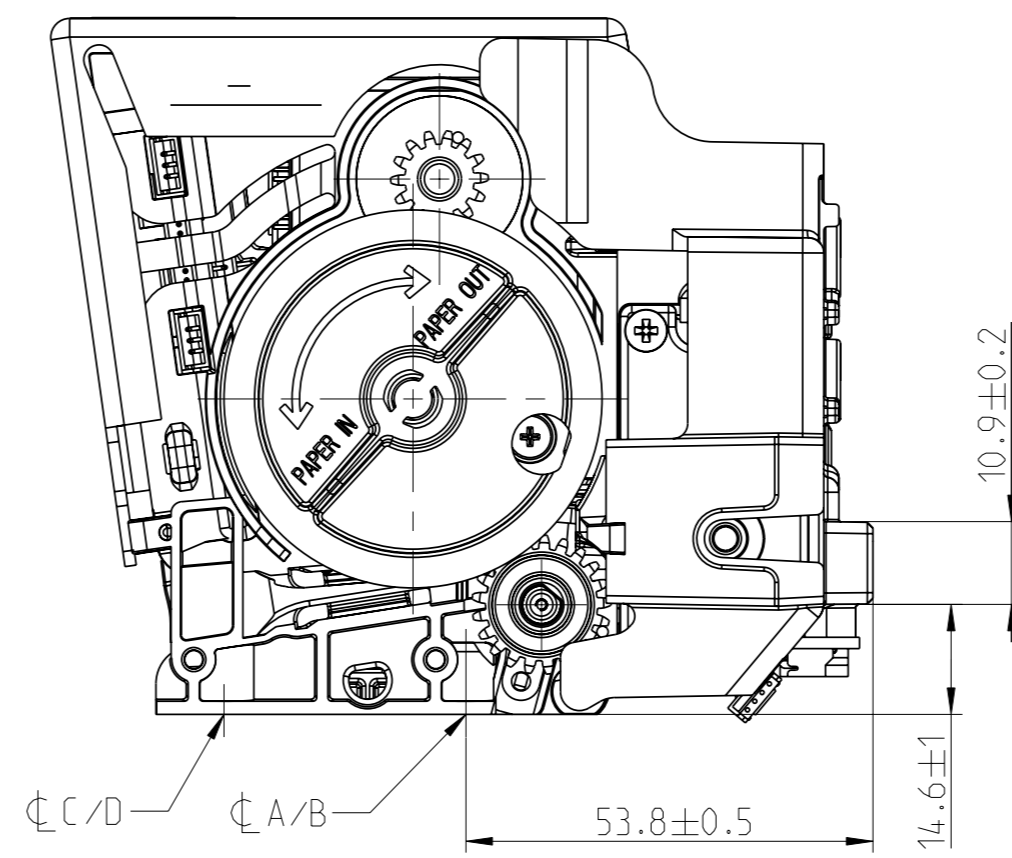
Ersatz fuer:
ersetzt durch:



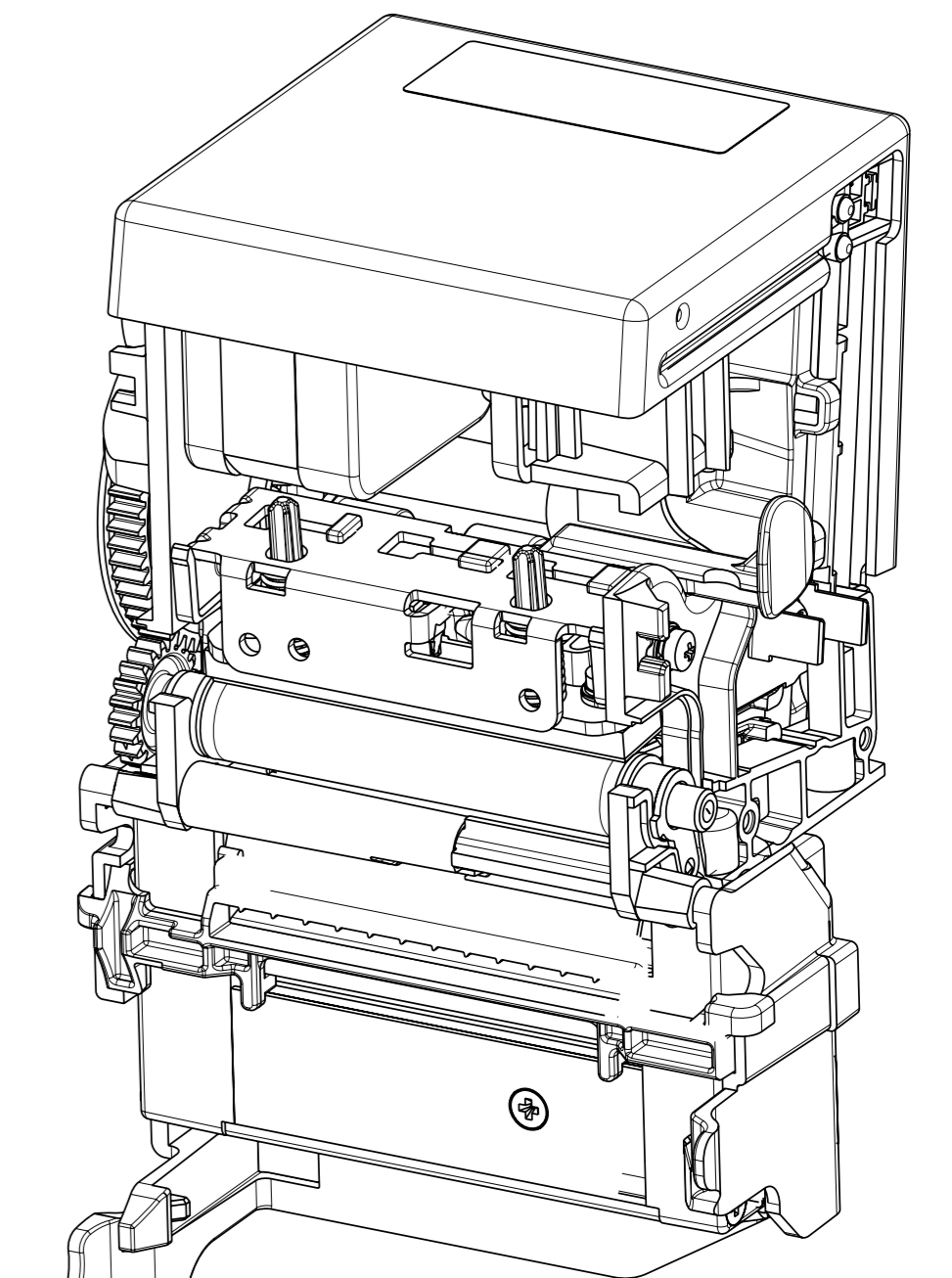
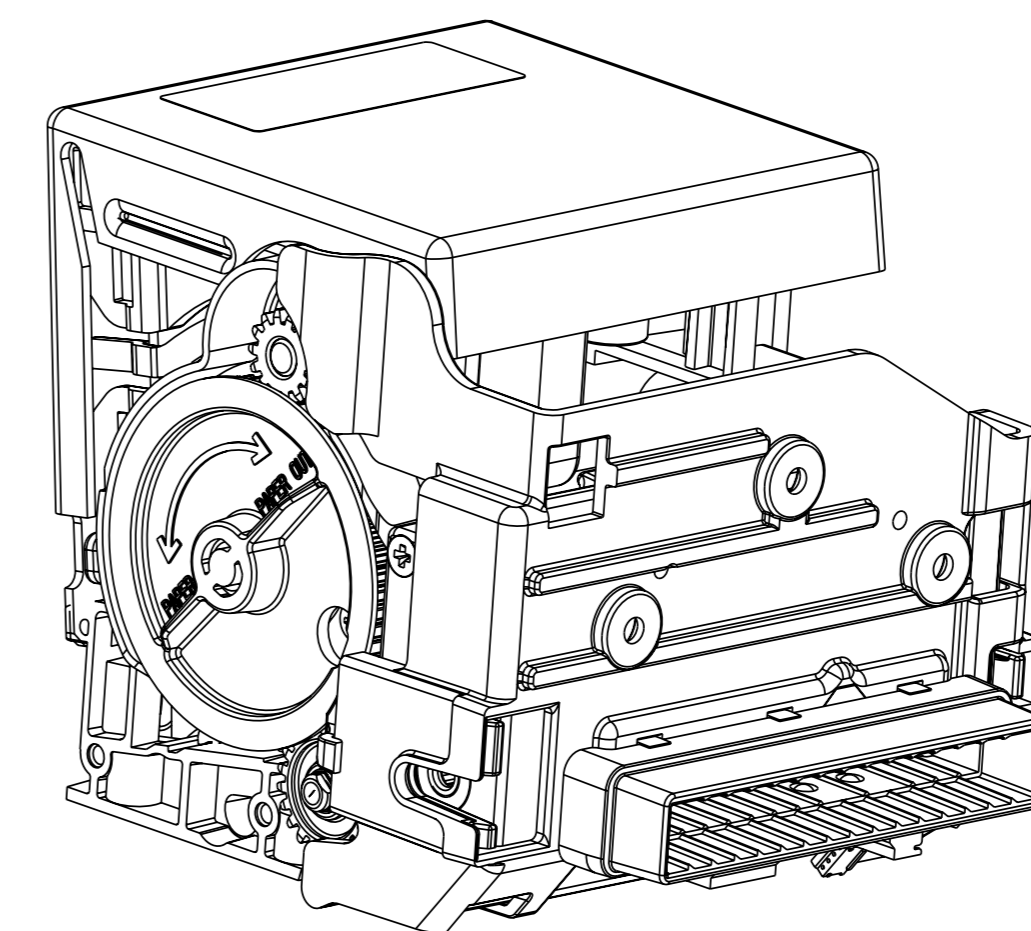
EJOT PT 40 SCHRAUBE
EJOT PT 40 SCREW
Tiefe 8 mm
Depth 8 mm
(4x)



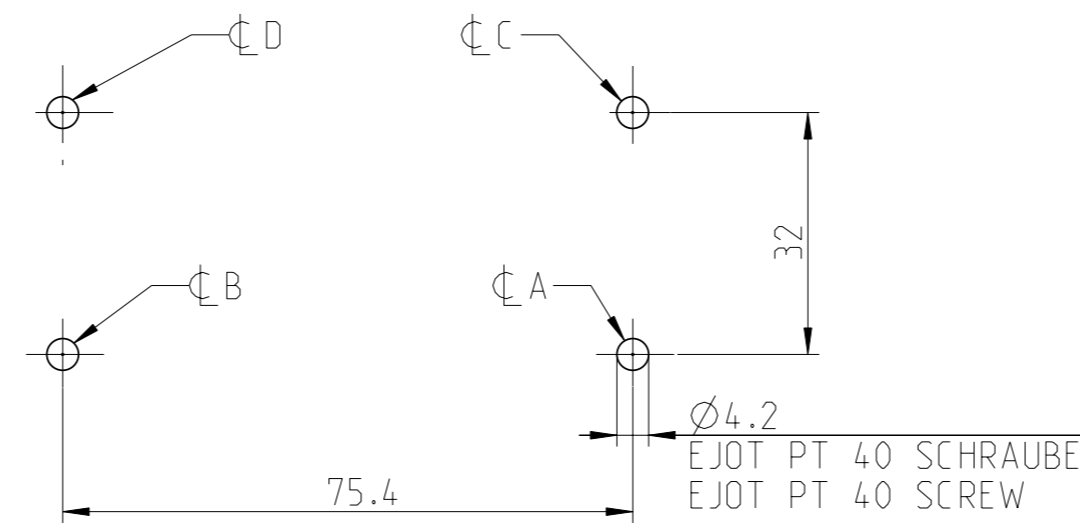
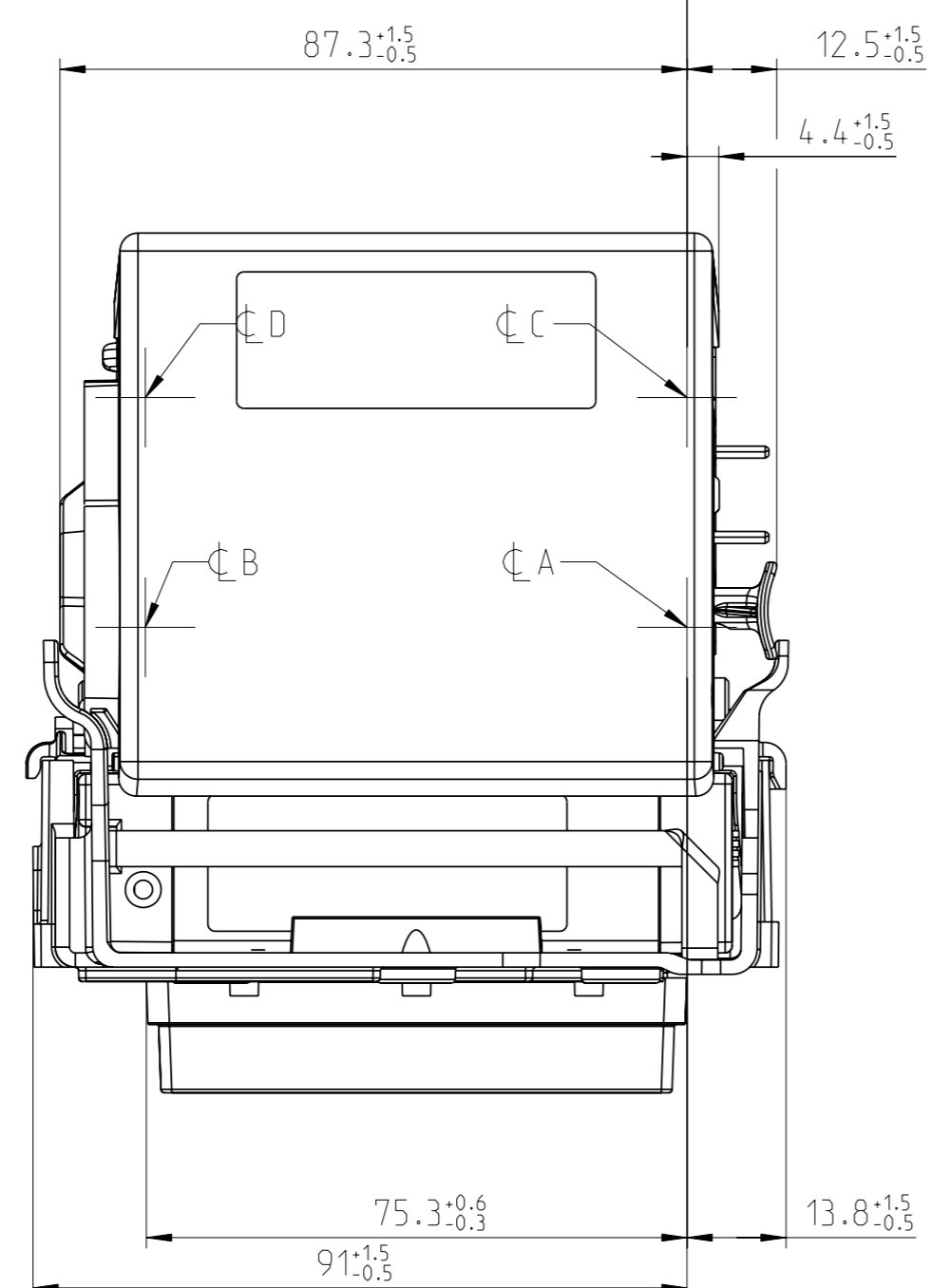
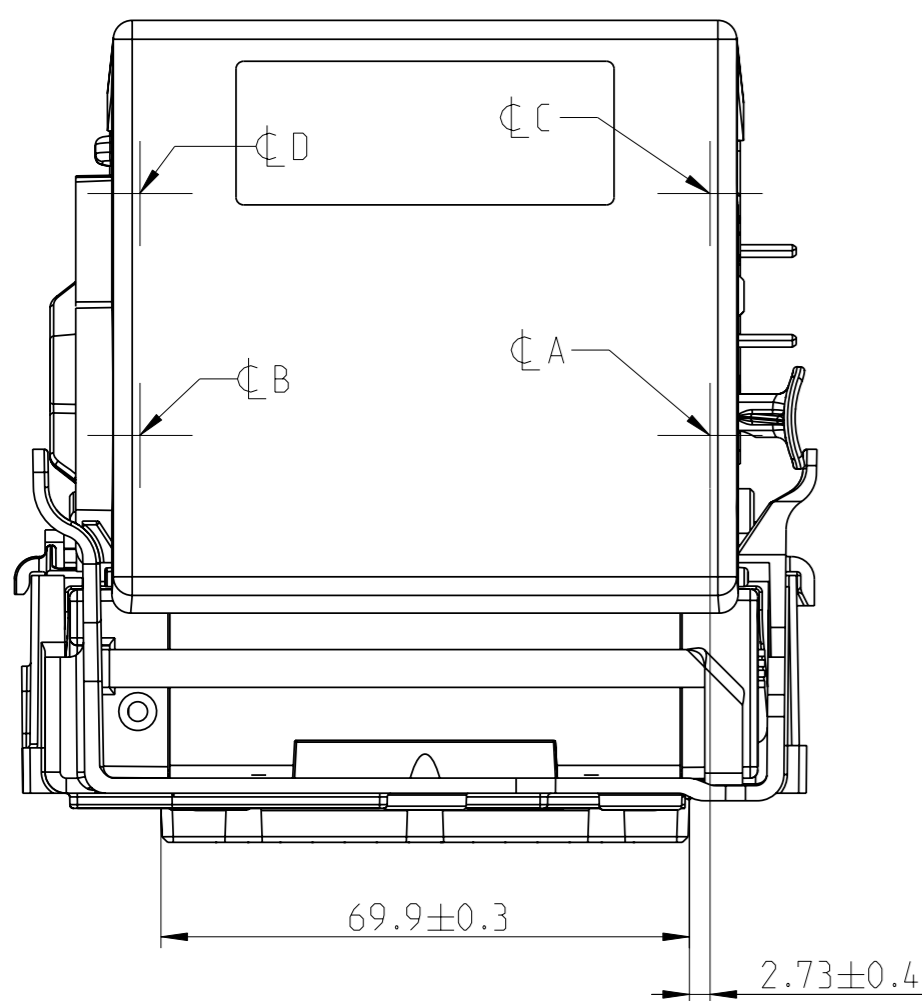
SEITENANSICHT OHNE CHUTE
SIDE VIEW WITHOUT CHUTE



Bohrung für EJOT PT30
Hole for EJOT PT30
Tiefe 8 mm
Depth 8 mm
(4x)



ANSICHT VON OBEN OHNE CHUTE
TOP VIEW WITHOUT CHUTE



Bohrbild zur Befestigung
Drill plan for fixation

...7	4 150615 HW 1	Masse ohne Toleranzangabe Tolerances unless indicated ISO 2768-mK	Material:- Rohteil/Raw part: *	Blatt Sheet	P.Rev.
...		Bearb. 24.09.07 Jordan	Benennung/Tiitel:	1 of 1	..7
...		Freig. 4 171007 HW 1	Sach-Nr./Dwg. No.:	1 of 1	..7
...	4 010413 HW 1		Massblatt X56 RC		
...	4 300610 HW 1		HENGSTLER		
...	4 1000610 HW 1		Hengstler GmbH		
index	Asid-Nr. ECN/Date		D-78554 Aldingen		

Diese Zeichnung darf weder kopiert, noch
dritten Personen mitgeteilt, noch
anderweitig missbrauehlich benutzt werden.

Massstab
Scale
1:1