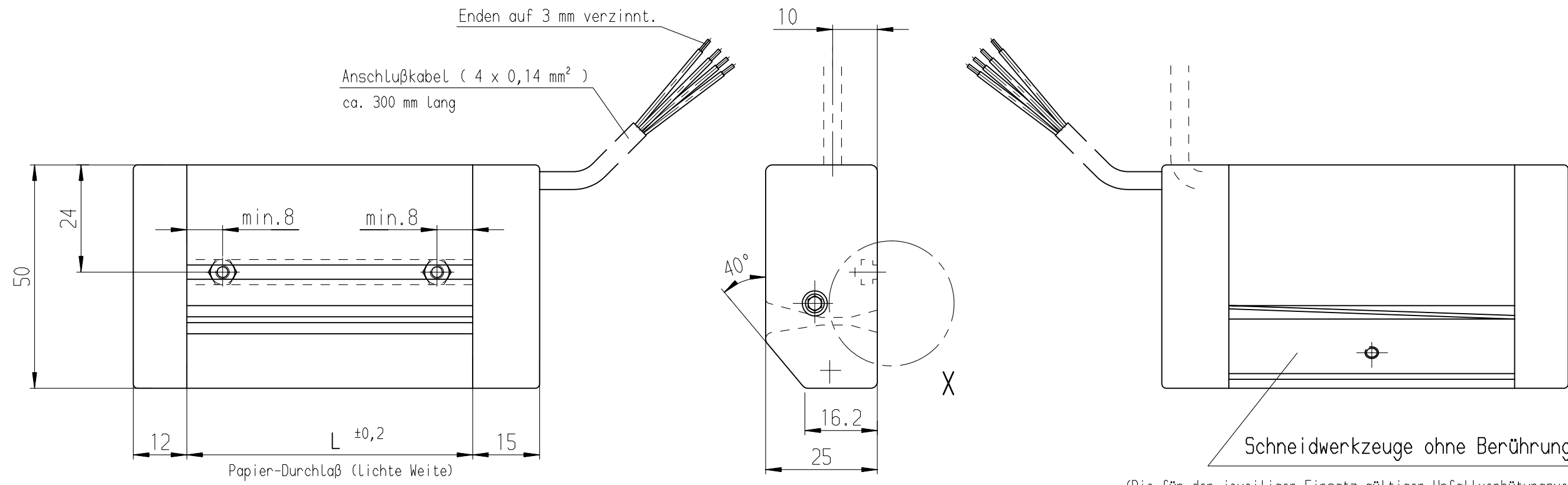
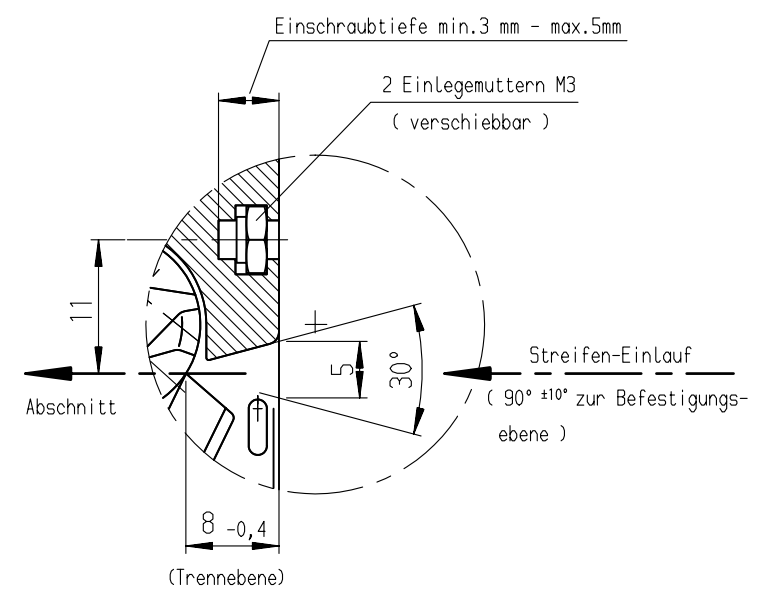


ersetzt durch:

Ersetzt durch:
 diese Zeichnung darf nicht weiter kopiert, noch
 Dritten Personen mitgeteilt, noch anderweitig
 mißbräuchlich benutzt werden.



Artikel - Nr.		L (mm)	Streifen- Breite (mm)	max.Pap.- Gewicht g/m ²	Gewicht (kg)	Anschl.-Kabel- Länge (mm)	Stecker
U = 12 VDC	U = 24 VDC						
0 685 020	0 685 021	64	45...60	200	0,25	ca. 300	
0 685 022	0 685 023	120	100..115	200	0,35	ca. 300	
	0 685 024	64	45...60	200	0,25	ca. 300	
	0 685 025	120	100..115	200	0,35	ca. 300	
0 685 026	0 685 027	90	70...86	200	0,30	ca. 300	
	0 685 029 (1)	120	100..115	200	0,35	600	
	0 685 030 (2)	120	100..115	200	0,35	85	
	0 685 032	64	45...60	200	0,25	ca. 300	
	0 685 034	140	130..135	180	0,37	ca. 300	
0 685 402	0 685 403	64	45...60	120	0,25	ca. 300	
0 685 412	0 685 413	120	100..115	120	0,35	ca. 550	
	0 685 414	90	70...86	120	0,30	ca. 300	
	0 685 415 ⁽³⁾	90	70...86	120	0,30	200	JST SXH-001T-0,6
	0 685 507	74	55...70	200	0,27	ca. 300	
	0 685 625	120	100..115	120	0,35	ca. 300	
	0 685 627	120	100..115	120	0,35	ca. 300	
	0 685 800	90	70...86	120	0,30	ca. 300	
	0 685 809	120	100..115	200	0,35	ca. 300	
	0 685 816 ⁽⁴⁾	120	100..115	120	0,35	89	Molex 6471-1



Einzelheit X

Maße ohne Toleranzangabe:			Werkstoff: Rohteil:	
4 070305 TPf2	gezeichnet	2.7.91	Pf.	Benennung: Papier-Abschneider
4201299ac1	geprüft			
4 020299 Pf 1	Norm geprüft			
130199			Pf.	Sach-Nr.: 0-685-986
041297			Pf.	
10V1 706			Pf.	
10 V1 598			Pf.	
Aend. Nr	I	Name	HENGSTLER Hengstler GmbH D-78550 Aldingen	
				ZAE
				Maßstab im Original 1:1
				Reg.-Z. A3