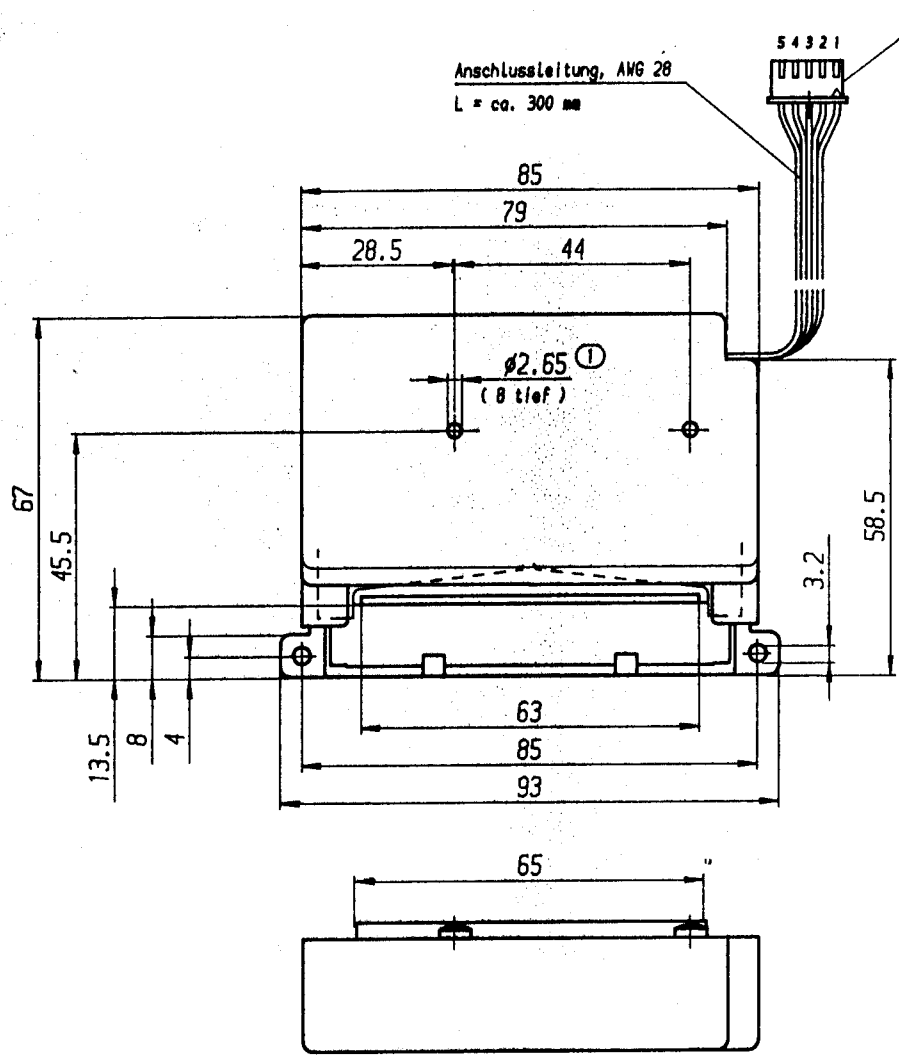


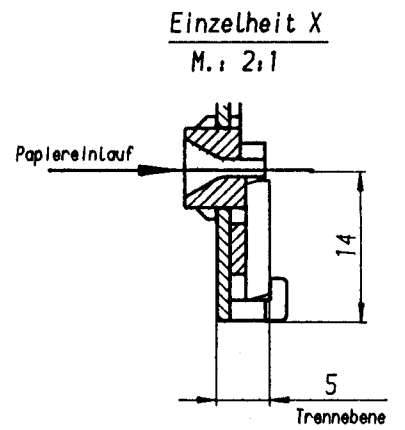
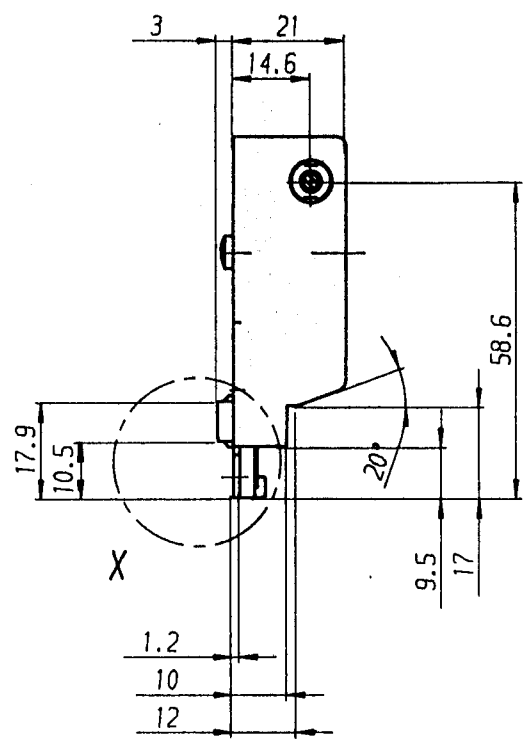
Diese Zeichnung darf weder kopiert, noch
 dritten Personen mitgeteilt, noch anderweitig
 mißbräuchlich benutzt werden.
 Ersatz für:
 ersetzt durch:



Buchsengehäuse, 5 polig
 Hersteller: JST
 Typ: XHP-5

Anschlussleitung, AWG 28
 L = ca. 300 mm

5 4 3 2 1



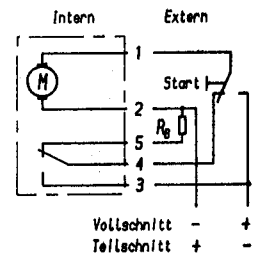
Vorläufige Techn.-Daten

- Antrieb: DC-Motor
- Betriebsspannung: 12V bzw. 24V
- Bremswiderstand R_B : 10 Ω bzw. 47 Ω
- Schneidzyklus: ca. 400 ms
- Startimpuls: 60 ms bis 180 ms
- Durchlassbreite: 63 mm
- Streifenbreite: max. 60 mm
- Papiergewicht: 50 bis max. 120 g/m²

Voll- bzw. Teilschnitt in beliebiger Folge.
 Teilschnitt bei umgekehrter Motorlaufrichtung

Nur zur Information

Schaltbild



① geeignet für Schrauben M3

		Maße ohne Toleranzangabe: DIN 7168 - m (WN 24001)		Werkstoff: * Rohteil: *		PC eingegossen	
		gezeichnet	23.8.95	Pf.	Benennung:		Maßstab im Original 1:1
		geprüft			Papierabschneider		
		Norm gepr.	7126	7PA2	Massblatt (63mm)		
10V1 628		Pf.	MIENGSTLER Hengstler GmbH D-78550 Aldingen		Sach-Nr.:		ZAE
10V1 562		Pf.			1-685-952		
Aend. Nr	I	Name					Reg.-Z. A3