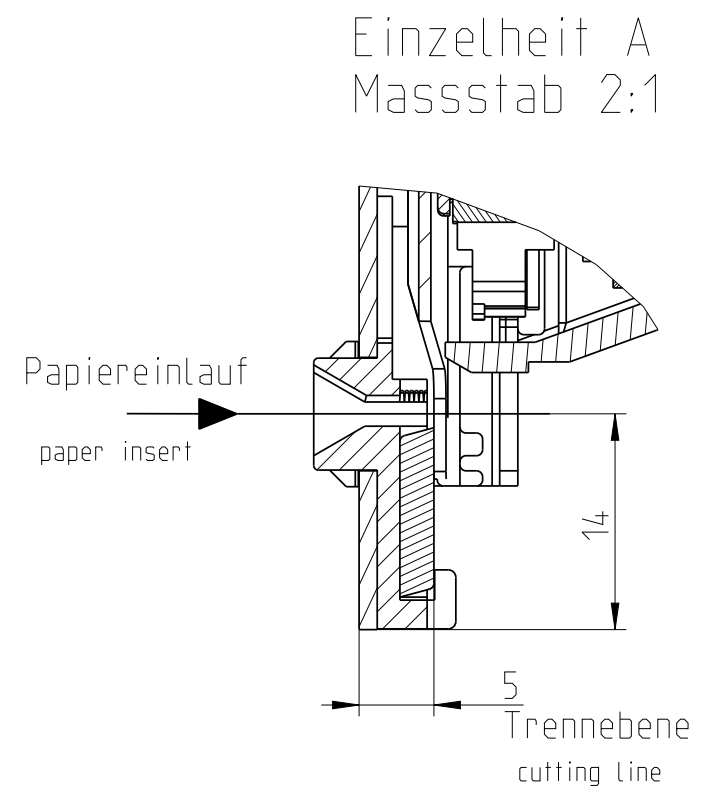
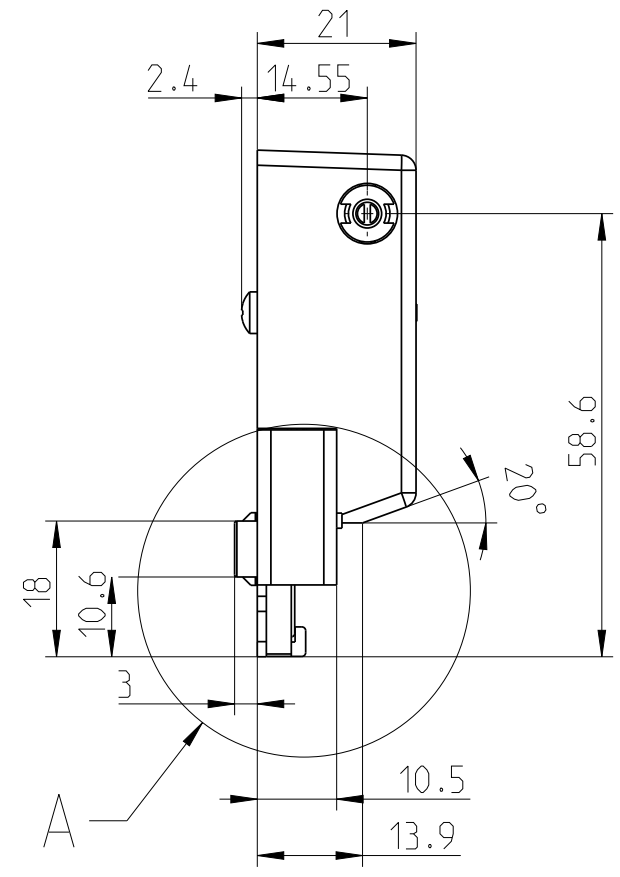
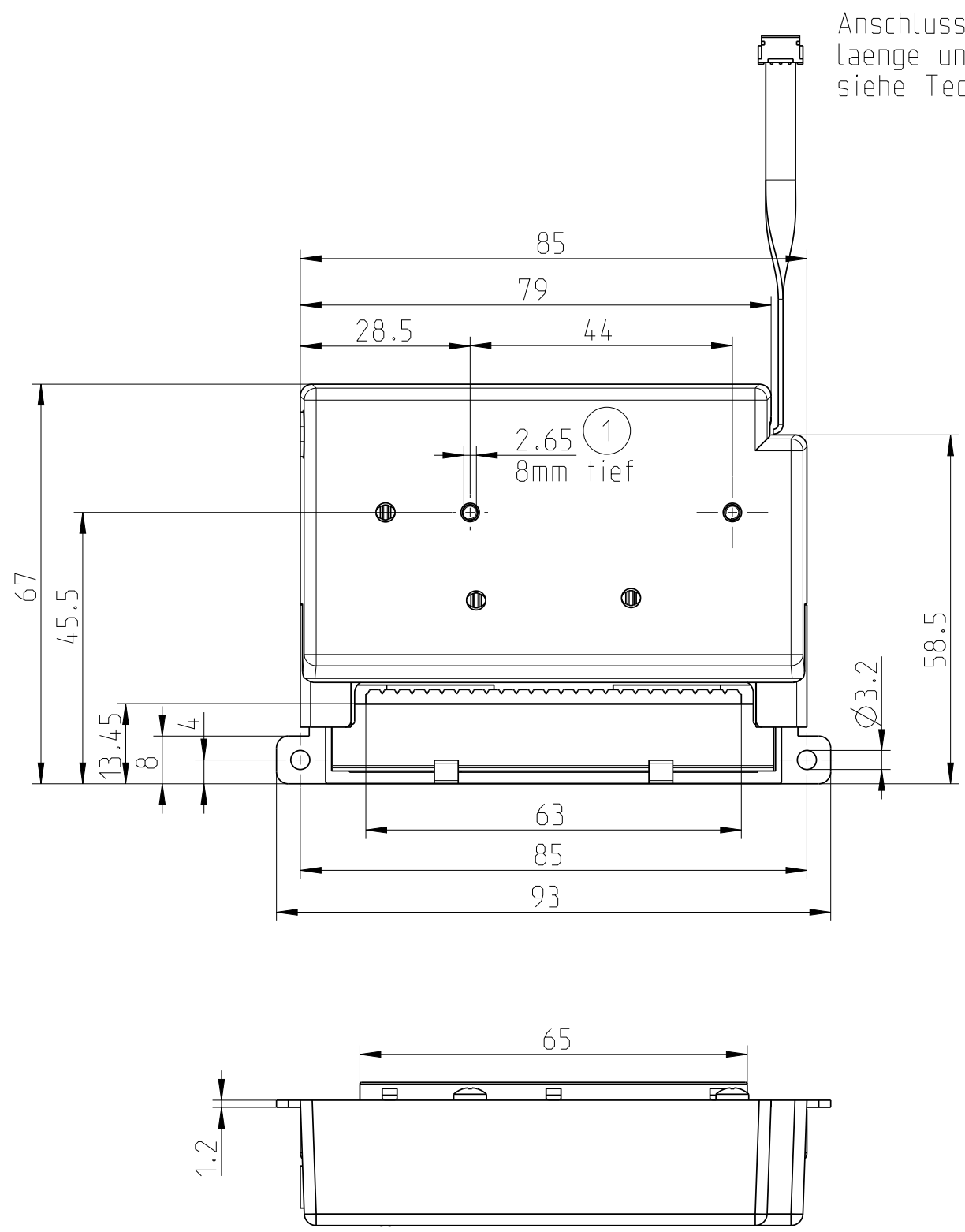


Diese Zeichnung darf weder kopiert, noch
 dritten Personen mitgeteilt, noch
 anderweitig missbrauchlich benutzt werden.

Ersatz fuer:
 ersetzt durch:



① fuer Schrauben M3

	Masse ohne Toleranzangabe Tolerances unless indicated ISO 2768-mK	Material: Rohteil:/Raw part:	
	Bearb. 21.04.2020 Weber	Benennung:/Title:	Masstab Scale
	Freigegeben	MASSBLATT (L=63MM)	1:1
	Freig. 4 220420 HW1	Sach-Nr.:/Dwg. No.:	Blatt Sheet
	HENGSTLER Hengstler GmbH D-78554 Aldingen	1-685-952	Revision 1.1
Rev.	Aend-Nr. ECN/Date		Reg.-Z. A3