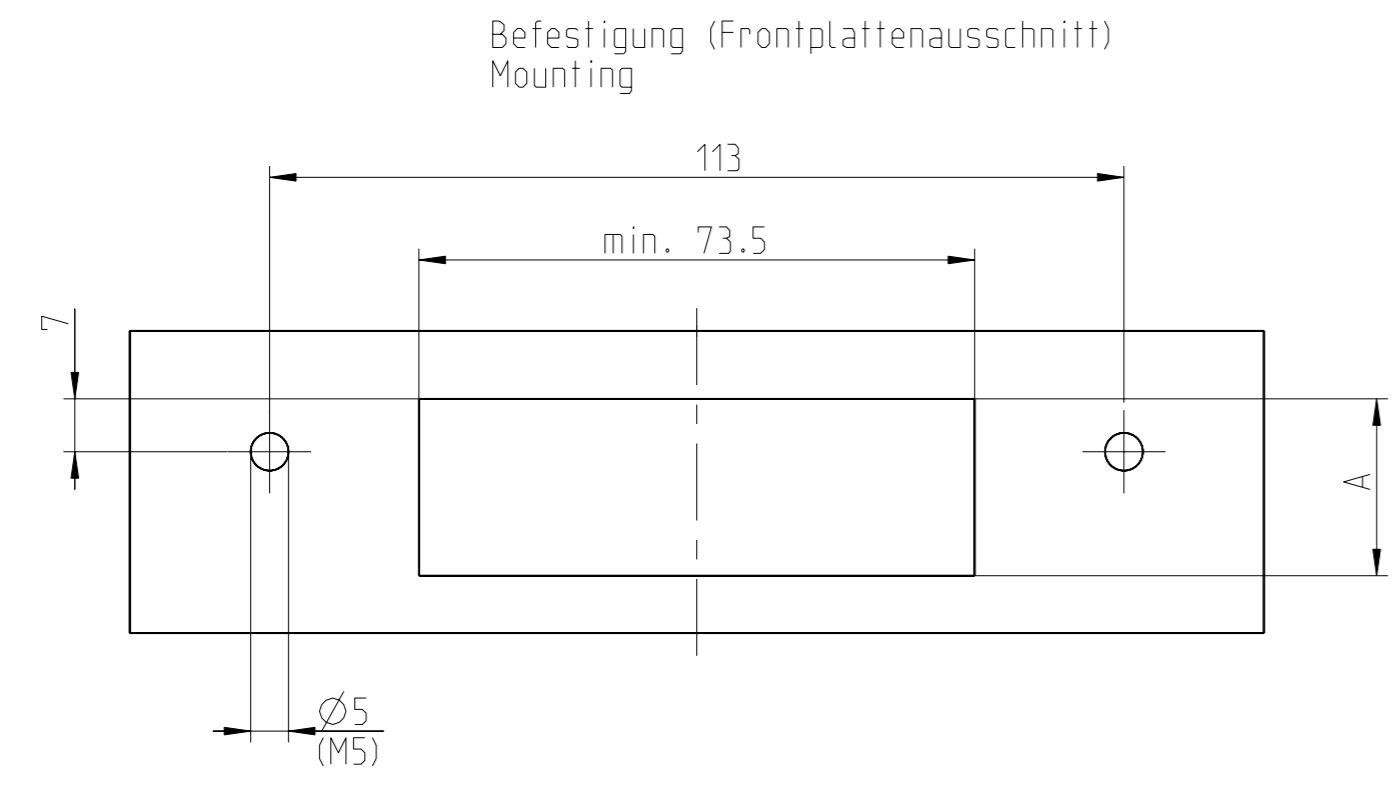
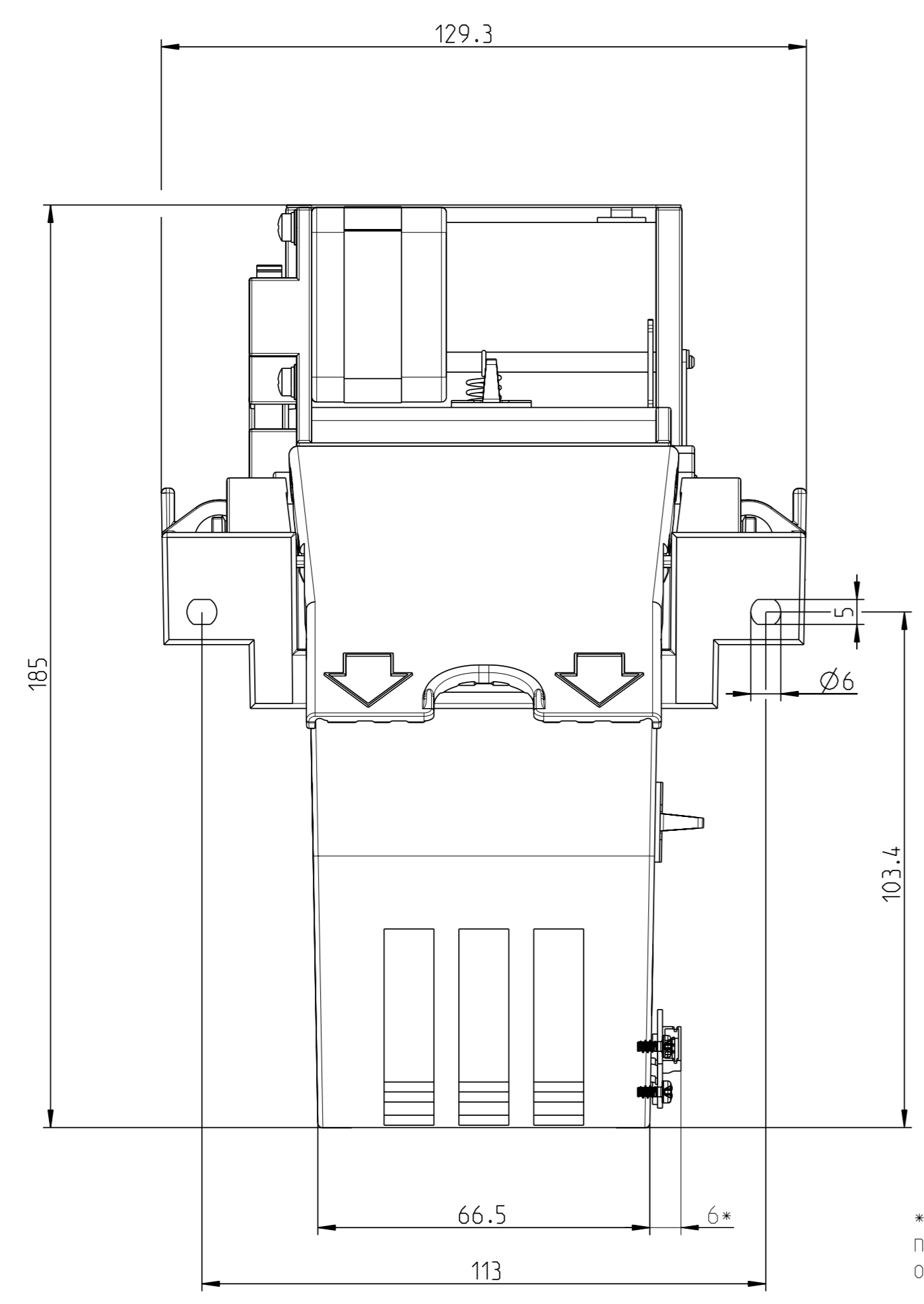


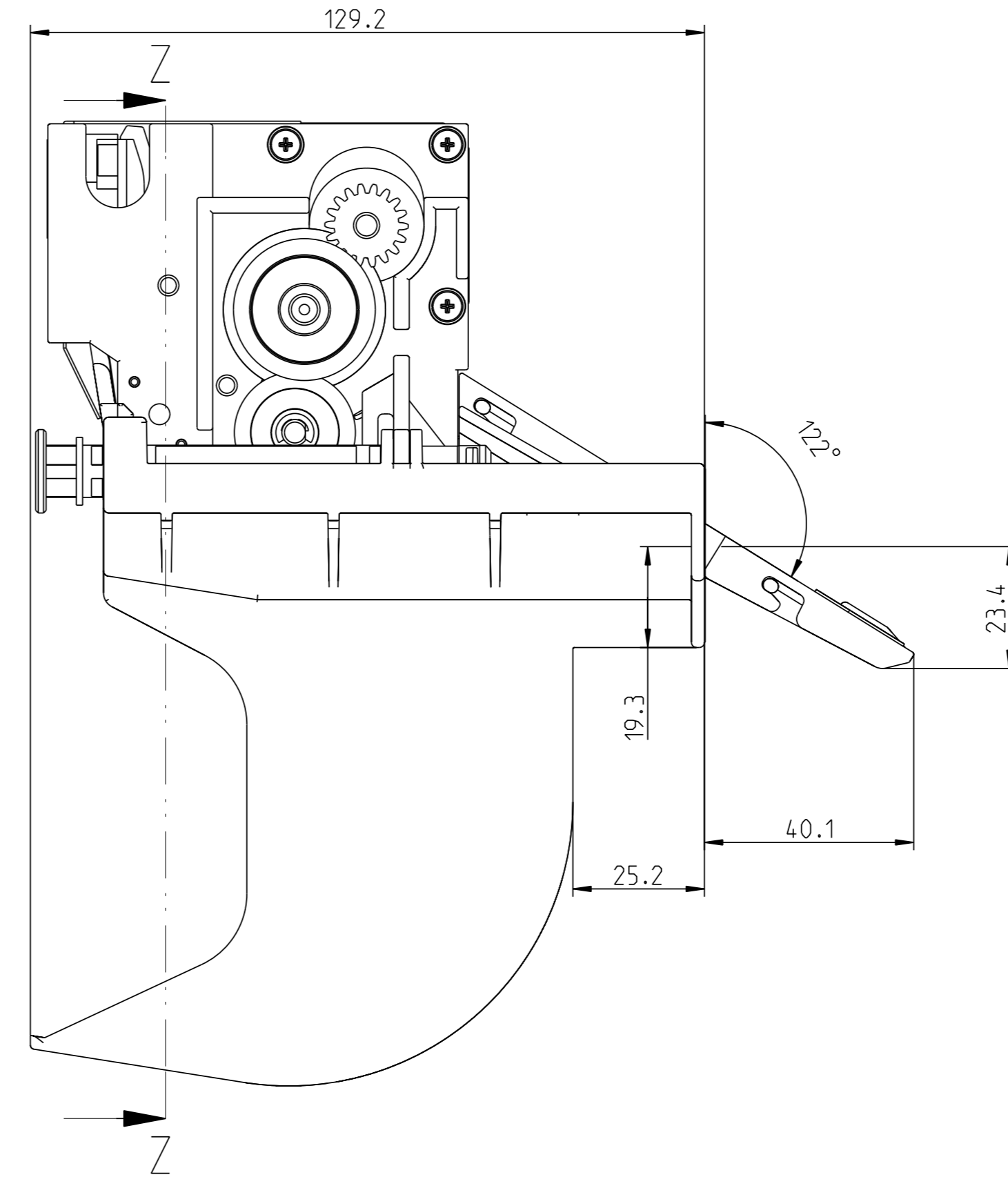
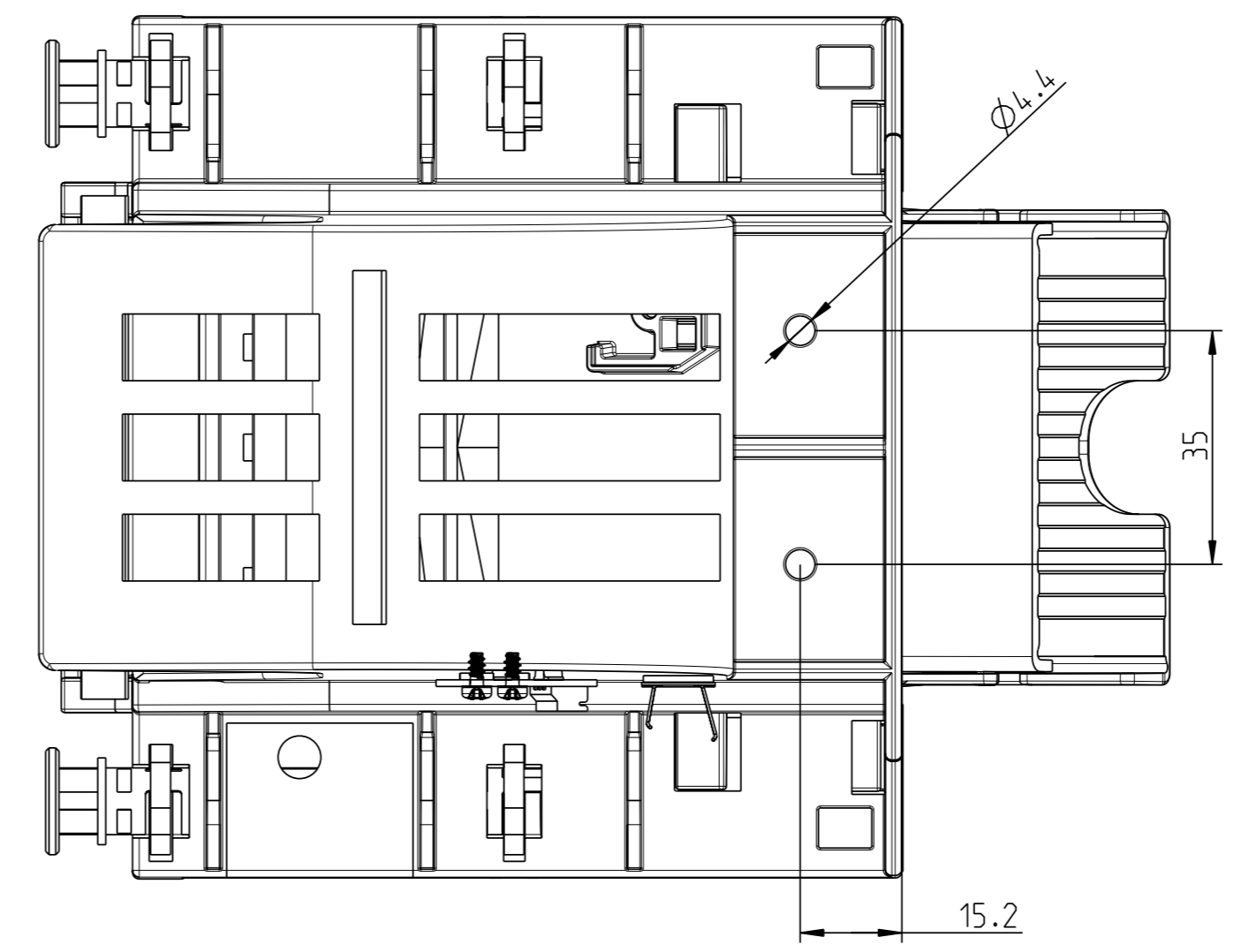
Ersatz fuer:
ersetzt durch:



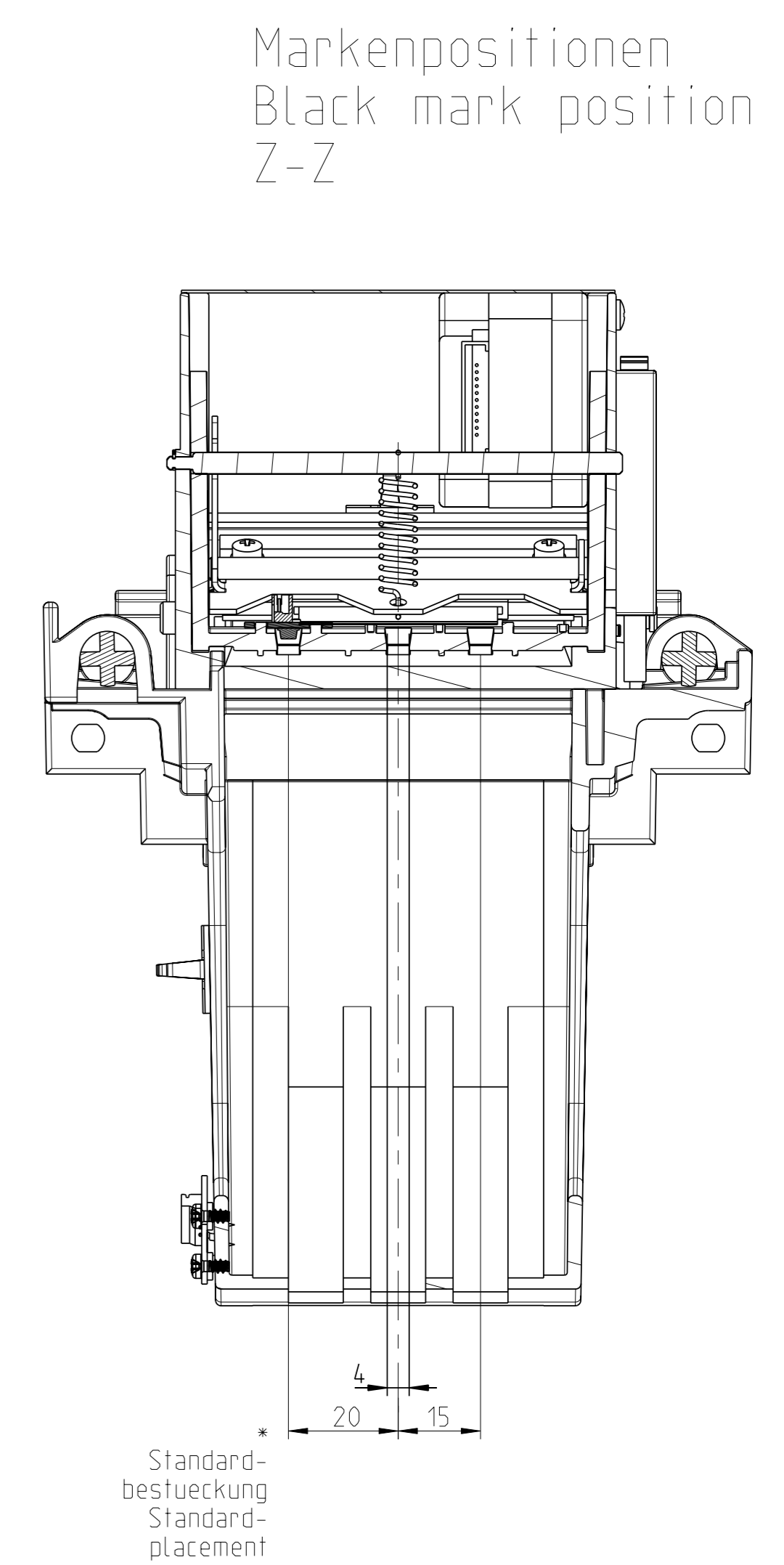
thickness Wanddicke	A
2	13
8	17.6
10	18.7
15	21.3
19 max	23.4



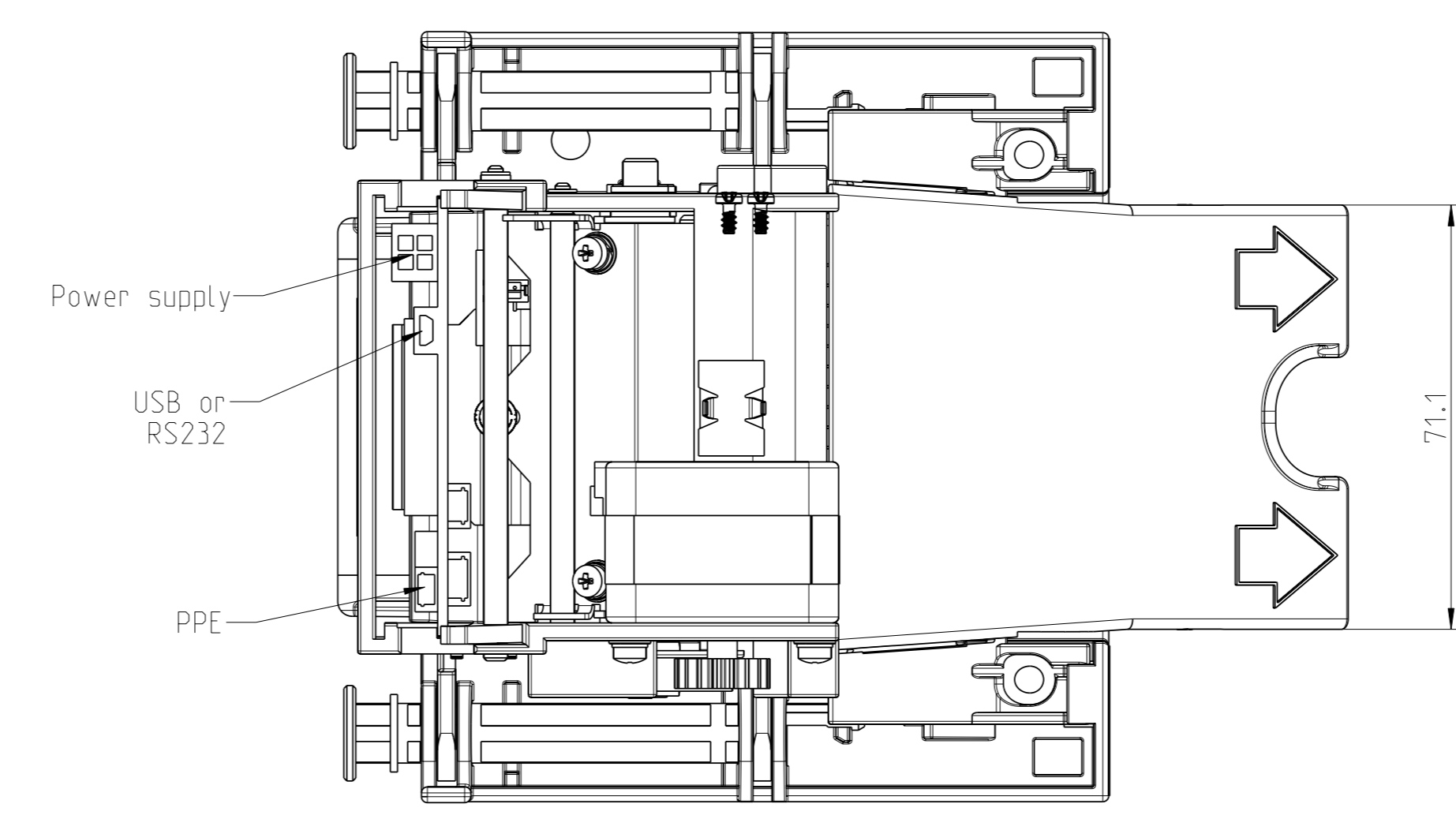
* nur mit PPE
only with PPE



Ansicht ohne Abdeckung
View without Cover



Standard-
bestueckung
Standard-
placement



...3	4 111012 RR1	Masse ohne Toleranzangabe Tolerances unless indicated ISO 2768-mK	Material:- Rohteil/Raw part: *	Masstab Scale
...	...	Bearb. 10.12.08 Weber	Benennung/Title:	1:1
...	...	Freig. 4 111208 HW1	C56 Masszeichnung Sensor lange Ausgabe	
...	Sach-Nr./Dwg. No.:	P_Rev.
...	HENGSTLER Hengstler GmbH D-78554 Aldingen	Blatt Sheet
...	D-684-147	1 of 1
...	Reg.-Z. A1	

Diese Zeichnung darf weder kopiert, noch
dritten Personen mitgeteilt, noch
anderweitig missbrauechlich benutzt werden.