

TECHNISCHES DATENBLATT

Ex - Inkrementalgeber RX 70TI / 71TI



Version RX70 - Aluminium



Version RX71 - Edelstahl

- ATEX Zertifikat für Gas- und Staubexplosionsschutz
- Schutzart bis IP67
- Strichzahl bis zu 10.000
- Hohe Robustheit
- Ebenfalls erhältlich mit rostfreiem Edelstahlgehäuse (RX 71)
- Anwendungen: Lackieranlagen, Oberflächenbearbeitungsmaschinen, Abfüllanlagen, Mischanlagen, Siloanlagen, Mühlen



ATEX



CE



STRICHZAHLEN

1 / 2 / 3 / 4 / 5 / 10 / 15 / 20 / 25 / 30 / 35 / 40 / 45 / 50 / 60 / 64 / 70 / 72 / 80 / 100 / 125 / 128 / 144 / 150 / 180 / 200 / 230 / 250 / 256 / 300 / 314 / 350 / 360 / 375 / 400 / 460 / 480 / 500 / 512 / 600 / 625 / 635 / 720 / 750 / 900 / 1000 / 1024 / 1200 / 1250 / 1500 / 1600 / 1800 / 2000 / 2048 / 2500 / 3000 / 3480 / 3600 / 3750 / 3968 / 4000 / 4096 / 4800 / 5000 / 5400 / 6000 / 7200 / 7680 / 8000 / 8192 / 9000 / 10000

Weitere Strichzahlen auf Anfrage

EX-KLASSIFIZIERUNG

Der inkrementale Drehgeber ist in explosionsgeschützter Ausführung mit druckfester Kapselung unter der Typenbezeichnung RX70 und RX71 (Edelstahl) verfügbar.

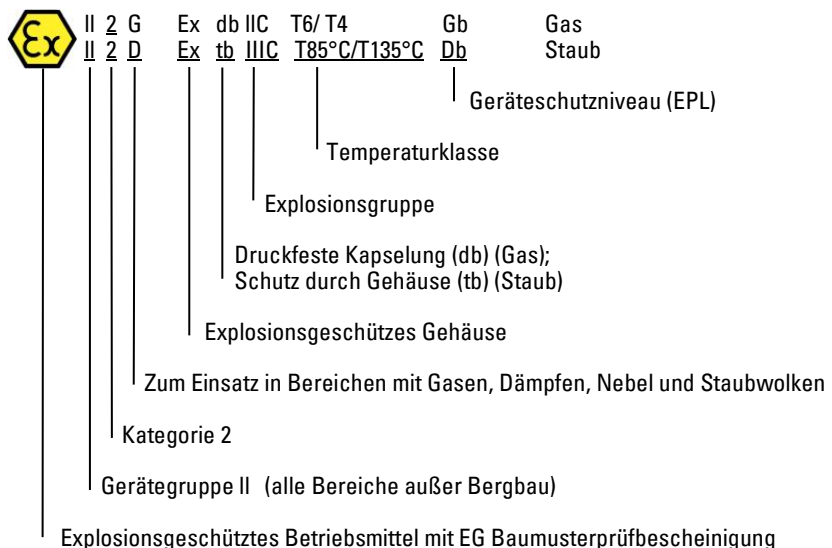
Durch die **EG-Baumusterprüfbescheinigung der PTB 10 ATEX 1036 X** wird bestätigt, dass der RX70/71 die Sicherheits- und Gesundheitsanforderungen gemäß EN IEC 60079-0:2018+AC:2020; EN 60079-1:2014+AC:2018 und EN 60079-31:2014 erfüllt. Daher ist er in explosionsgefährdeten Bereichen, Kennzeichnung:

"Ex II 2 G Ex db IIC T6 Gb bzw. Ex II 2 D Ex tb IIIC T85°C Db" bzw.

"Ex II 2 G Ex db IIC T4 Gb bzw. Ex II 2 D Ex tb IIIC T135°C Db" zugelassen.

Zusätzlich ist der Drehgeber nach **IECEx PTB 12.0002X** zertifiziert, gemäß IEC 60079-0:2017; IEC 60079-1:2014 und IEC 60079-31:2022.

Für Anwendungen unter aggressiven Umweltbedingungen und in der Lebensmittelindustrie steht die Edelstahlversion RX71 zur Verfügung.



T6 = Höchstzulässige Oberflächentemperatur +85°C
 T4 = Höchstzulässige Oberflächentemperatur +135°C
 T3 = Höchstzulässige Oberflächentemperatur +200°C

TECHNISCHES DATENBLATT

Ex - Inkrementalgeber RX 70TI / 71TI

TECHNISCHE DATEN Mechanisch

Gehäusedurchmesser	70 mm
Wellendurchmesser	10 mm (Vollwelle)
Flanscharten (Gehäusebefestigung)	Klemmflansch, Befestigungsgewinde 3x M6x12
Schutzart Gehäuse ¹ (EN 60529/ A1:2000-02)	T4: IP65 oder IP67 T6: IP65
Schutzart Welleneingang ^{1,2} (EN 60529/ A1:2000-02)	T4: IP64 oder IP67 T6: IP64
Anlaufdrehmoment Typ.	< 1 Ncm
Trägheitsmoment	ca. 20 gcm ²
Wellenbelastung	axial 40 N / radial 100 N
Schwingfestigkeit (IEC 68-2-6)	10g = 100 m/ s ² (10 - 2000 Hz)
Schockfestigkeit (IEC 68-2-27)	100g = 1000 m/ s ² (6 ms)
Betriebstemperatur	Die Betriebstemperatur korreliert mit den Ex-Anforderungen. In der folgenden Tabelle finden Sie die zulässige Umgebungstemperatur im Verhältnis zu weiteren Bedingungen.
Lagertemperatur ³	-25°C ... +85°C
Material Welle	Edelstahl
Material Gehäuse	Aluminium (RX70); Edelstahl (RX71)
Masse	RX70: ca. 1,4 kg; RX71: ca. 4,8 kg
Anschluss ⁴	Kabel, axial oder radial

¹ stehendes Wasser am Welleneingang, bei Kabelführung oder Kugellager nicht zulässig

² kein Staubexplosionsschutz (D) bei IP64

³ wegen Verpackung

⁴ Anschluss Kabel für feste Verlegung

Schutzart	Max. Drehzahl	Umgebungstemperatur	Temperaturklasse
IP64	1000 U/min	-40 °C ... +60 °C	T6
	10000 U/min	-40 °C ... +40 °C	T6
	10000 U/min	-40 °C ... +60 °C	T4
IP67	1000 U/min	-40 °C ... +60 °C	T6
	6000 U/min	-40 °C ... +60 °C	T4
	10000 U/min	-40 °C ... +55 °C	T4

TECHNISCHES DATENBLATT

Ex - Inkrementalgeber RX 70TI / 71TI

TECHNISCHE DATEN Elektrisch

Allgemeine Auslegung	gemäß EN 61010-1, Schutzklasse III, Verschmutzungsgrad 2, Überspannungskategorie II
Versorgungsspannung ¹	RS422 + Sense (T): DC 5 V ±10 % RS422 + Alarm (R): DC 5 V ±10 % oder DC 10 - 30 V Gegentakt (K), Gegentakt antivalent (I): DC 10 - 30 V
Eigenstromaufnahme max.	40 mA (DC 5 V), 60 mA (DC 10 V), 30 mA (DC 24 V)
Impulsfrequenz max.	RS422: 300 kHz Gegentakt: 200 kHz
Standard-Ausgangsvarianten ²	RS422 + Alarm (R): A, B, N, \overline{A} , \overline{B} , \overline{N} , $\overline{\overline{Alarm}}$ RS422 + Sense (T): A, B, N, \overline{A} , \overline{B} , \overline{N} , Sense Gegentakt (K): A, B, N, \overline{Alarm} Gegentakt antivalent (I): A, B, N, \overline{A} , \overline{B} , \overline{N} , $\overline{\overline{Alarm}}$
Toleranz	± max. 25° elektrisch
Strichzahl	1 ... 10.000
Ausgangsstrom	RS 422: ±30 mA Gegentakt mit Kurzschlussschutz: 30 mA (DC 10 - 30 V)
Alarmausgang	NPN-O.C., max. 5 mA
Impulsform	Rechteck
Tastverhältnis	1:1

¹ Bei Versorgungsspannung DC 10 - 30 V: Verpolschutz

² Ausgang K und I: Kurzschlussfest

ANSCHLUSSBELEGUNG

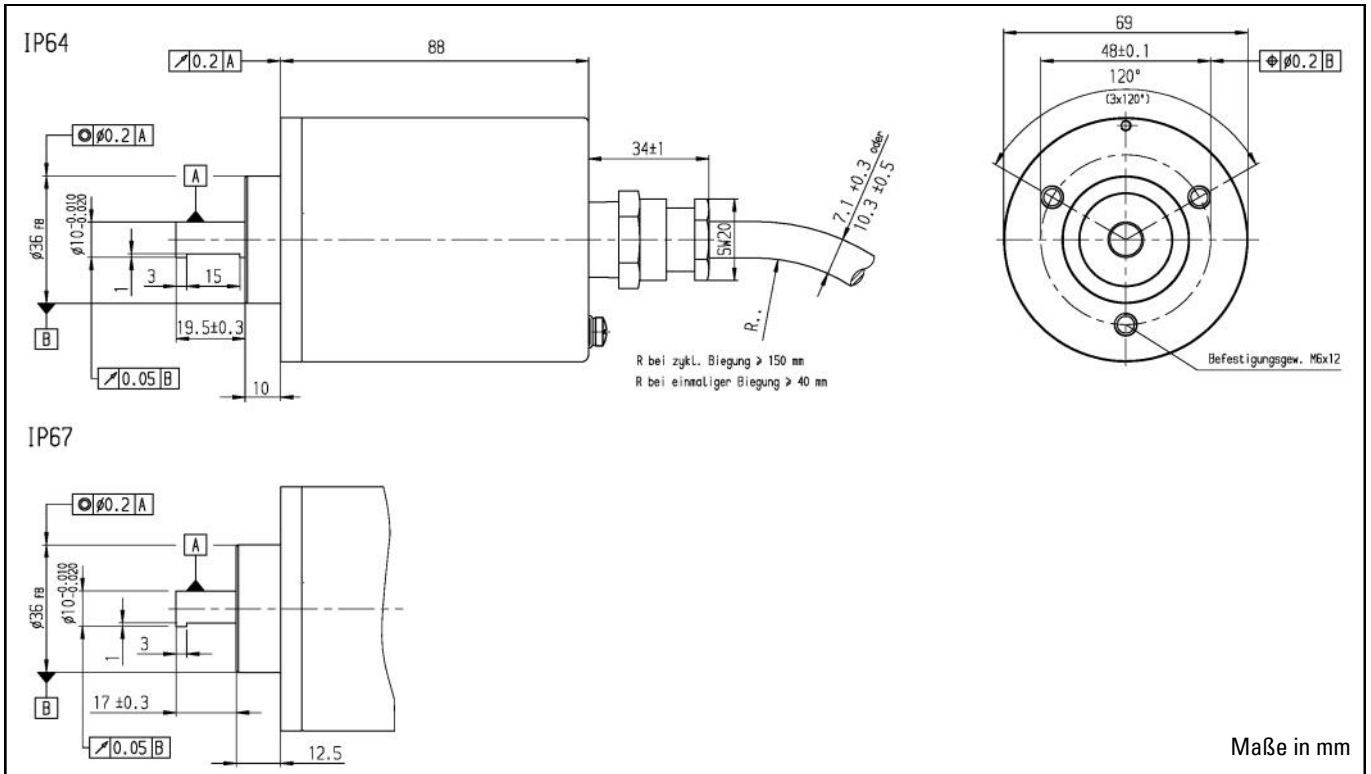
Kabel TPE

Kabel Farbe	Kabel Nr.	Ausgang			
		RS 422 + Sense (T)	RS 422 + Alarm (R)	Gegentakt (K)	Gegentakt antivalent (I)
braun/grün	12	DC 5 V	DC 5 / 10 - 30 V	DC 10 - 30 V	DC 10 - 30 V
weiss/grün	11	GND	GND	GND	GND
blau	10	Sense V _{CC}			
weiss	9	Sense GND			
braun	1	Kanal A	Kanal A	Kanal A	Kanal A
grün	2	Kanal \overline{A}	Kanal \overline{A}		Kanal \overline{A}
grau	3	Kanal B	Kanal B	Kanal B	Kanal B
rosa	4	Kanal \overline{B}	Kanal \overline{B}		Kanal \overline{B}
rot	5	Kanal N	Kanal N	Kanal N	Kanal N
schwarz	6	Kanal \overline{N}	Kanal \overline{N}		Kanal \overline{N}
violett	7		\overline{Alarm}	\overline{Alarm}	\overline{Alarm}
Schirm			Kabelfschirm mit Gehäuse verbunden		
Schraubklemme			für zusätzlichen Schutzleiteranschluss		

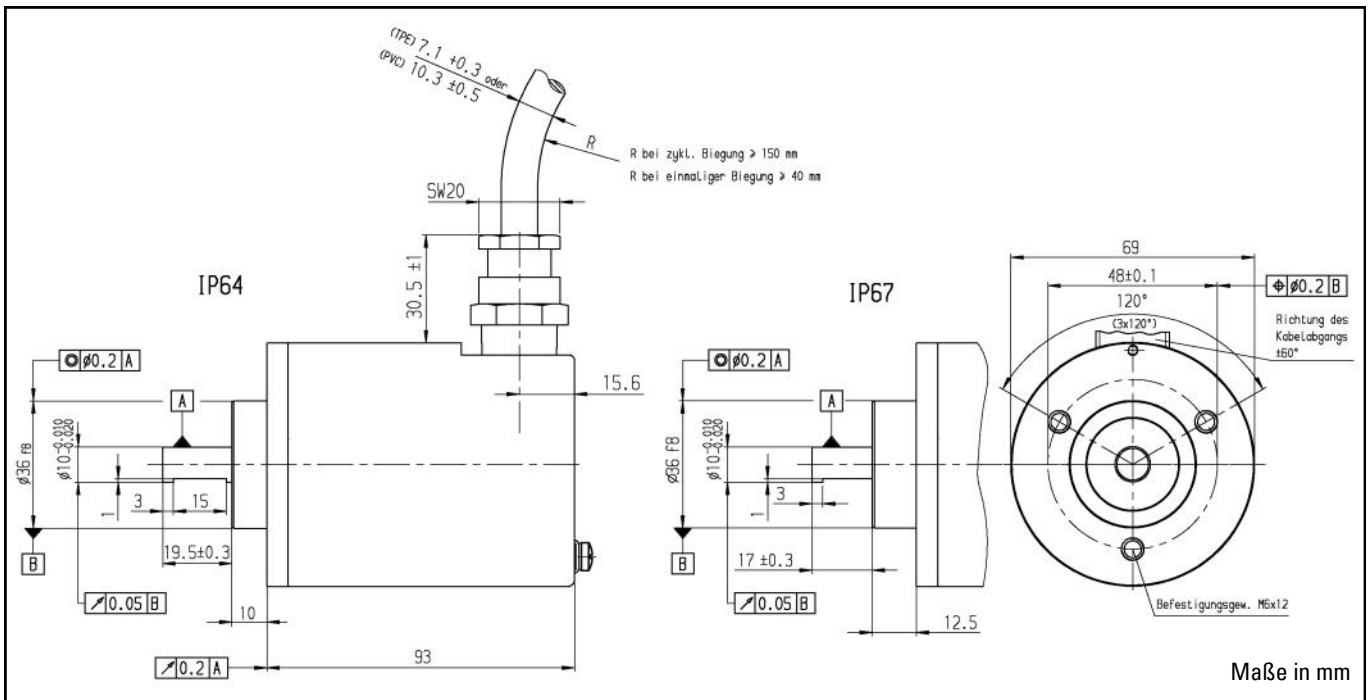
TECHNISCHES DATENBLATT

Ex - Inkrementalgeber RX 70TI / 71TI

MASSZEICHNUNG AXIAL



MASSZEICHNUNG RADIAL



TECHNISCHES DATENBLATT

Ex - Inkrementalgeber RX 70TI / 71TI

BESTELLSCHLÜSSEL

Typ	Ausführung	Auflösung	Versorgung	Flansch, Schutzart, Welle	Ausgang	Anschluss ⁴
<input type="checkbox"/> / <input type="checkbox"/>	<input type="checkbox"/>	<input type="checkbox"/>	<input type="checkbox"/>	<input type="checkbox"/>	<input type="checkbox"/>	<input type="checkbox"/>
RX70 Aluminium RX71 Edelstahl	TI Inkremental	1 ... 10000 Striche	A DC 5 V ¹ E DC 10 - 30 V ²	K.42 Klemm, IP64, 10 mm ³ K.72 Klemm, IP67, 10 mm	R RS 422+Alarm T RS 422+Sense K Gegentakt I Gegentakt antivalent	E-FO TPE Kabel axial, 5m F-FO TPE Kabel radial, 5m

¹ Bei DC 5 V: nur mit Ausgang K, T, R erhältlich

² Bei DC 10 - 30 V: nur mit Ausgang K, I, R erhältlich

³ Keine Staubexplosionsschutz Zulassung (D) bei IP64

⁴ Wenn längere Kabellängen erforderlich sind, siehe zusätzliche Bestellinformation Kabellänge

AUSWAHL BESTELLSCHLÜSSEL Kabellänge

Die Varianten mit Kabelabgang (Anschluss A, B, E oder F) sind mit verschiedenen Kabellängen erhältlich. Um ihre gewünschte Kabellänge zu erhalten, setzen Sie bitte den entsprechenden Code ans Ende des Bestellschlüssels. Weitere Kabellängen auf Anfrage.

Code	Kabellänge
-F0 / ohne Code	5 m
-K0	10 m
-P0	15 m
-U0	20 m
-V0	25 m
-W0	30 m
-X0	40 m
-Y0	50 m