

TECHNISCHES DATENBLATT

Inkrementalgeber RI 58-H



- Durchgehende Hohlwelle
- Hohe Genauigkeit durch integrierte flexible Kupplung
- Sichere Wellenbefestigung
- Einsatzgebiete z. B. Textilmaschinen, Motoren, Antriebe, Kopiermaschinen



STRICHZAHL

1 / 2 / 3 / 4 / 5 / 10 / 15 / 20 / 25 / 30 / 35 / 40 / 45 / 50 / 60 / 64 / 70 / 72 / 80 / **100** / 125 / 128 / 144 / 150 / 180 / 200 / **250** / 256 / 300 / 314 / 350 / 360 / 375 / 400 / 460 / 480 / **500** / 512 / 600 / 625 / 720 / 900 / **1000** / **1024** / **1250** / 1500 / 1600 / 1800 / 2000 / 2048 / **2500** / 3000 / 3480 / **3600** / 4000 / **4096** / **5000**

Weitere Strichzahlen auf Anfrage

Bevorzugt lieferbare Standard-Versionen sind fettgedruckt.

TECHNISCHE DATEN mechanisch

Gehäusedurchmesser	58 mm
Wellendurchmesser	10 mm / 12 mm (einseitig offene Hohlwelle)
Flanscharten (Gehäusebefestigung)	Synchronflansch
Schutzart Welleneingang (EN 60529)	IP64
Schutzart Gehäuse (EN 60529)	IP64
Gefordertes Maß der Montagewelle	Ø 10 mm, Toleranz g8 (-0,005 ... -0,027 mm), Ø 12 mm, Toleranz g8 (-0,006 ... -0,033 mm)
Zulässiger Versatz der Gegenwelle axial (Hohlwelle)	± 0,4 mm
Zulässiger Versatz der Gegenwelle parallel	0,4 mm
Zulässiger Versatz der Gegenwelle Winkel	1 °
Max. Drehzahl	max. 3.000 U/min
Anlaufdrehmoment typ.	≤ 2 Ncm
Trägheitsmoment	ca. 65 gcm ² (10 mm-Welle) ca. 95 gcm ² (12 mm-Welle)
Schwingfestigkeit (DIN EN 60068-2-6)	10 g = 100 m/s ² (10 ... 2 kHz)
Schockfestigkeit (DIN EN 60068-2-27)	100 g = 1.000 m/s ² (6 ms)
Betriebstemperatur	-10 °C ... +70 °C
Lagertemperatur	-25 °C ... +85 °C
Material Gehäuse	Aluminium
Masse	ca. 210 g
Anschluss	Kabel, radial

TECHNISCHE DATEN elektrisch

Allgemeine Auslegung	gemäß DIN VDE 0160, Schutzklasse III, Verschmutzungsgrad 2, Überspannungskategorie II
Versorgungsspannung ¹	RS422 + Sense (T): DC 5 V ±10 % RS422 + Alarm (R): DC 5 V ±10 % oder DC 10 - 30 V Gegentakt (K), Gegentakt antivalent (I): DC 10 - 30 V

TECHNISCHES DATENBLATT

Inkrementalgeber RI 58-H

TECHNISCHE DATEN
elektrisch (Fortsetzung)

Eigenstromaufnahme typ.	40 mA (DC 5 V), 60 mA (DC 10 V), 30 mA (DC 24 V)
Impulsfrequenz max.	RS422: 300 kHz Gegentakt: 200 kHz
Standard-Ausgangsvarianten	RS422 + Alarm (R): A, B, N, \bar{A} , \bar{B} , \bar{N} , \bar{Alarm} RS422 + Sense (T): A, B, N, \bar{A} , \bar{B} , \bar{N} , Sense Gegentakt (K): A, B, N, \bar{Alarm} Gegentakt antivalent (I): A, B, N, \bar{A} , \bar{B} , \bar{N} , \bar{Alarm}
Toleranz	± max. 25° elektrisch
Strichzahl	1 ... 5.000
Impulsform	Rechteck
Tastverhältnis	1:1

¹ Bei Versorgungsspannung DC 10 - 30 V: Verpolschutz

ANSCHLUSSBELEGUNG
Kabel PVC

Anschlusskabel Farbe	Litze-Querschnitt	Ausgang RS422 T und R	Gegentakt K und I
rot	0,5 mm ²	DC 5/10 - 30 V	DC 10 - 30 V
rot/gelb	0,14 mm ²	Sense VCC	Sense VCC
weiß	0,14 mm ²	Kanal A	Kanal A
weiß/braun	0,14 mm ²	Kanal \bar{A}	Kanal \bar{A} ¹
grün	0,14 mm ²	Kanal B	Kanal B
grün/braun	0,14 mm ²	Kanal \bar{B}	Kanal \bar{B} ¹
gelb	0,14 mm ²	Kanal N	Kanal N
gelb/braun	0,14 mm ²	Kanal \bar{N}	Kanal \bar{N} ¹
schwarz	0,5 mm ²	GND	GND
schwarz/gelb	0,14 mm ²	$\bar{Alarm}/Sense$ GND ²	\bar{Alarm}
Schirm ³		Schirm ³	Schirm ³

¹ nur Gegentakt antivalent (I)

² abhängig von Bestellschlüssel

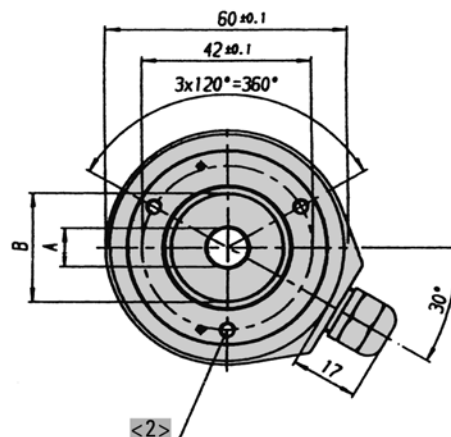
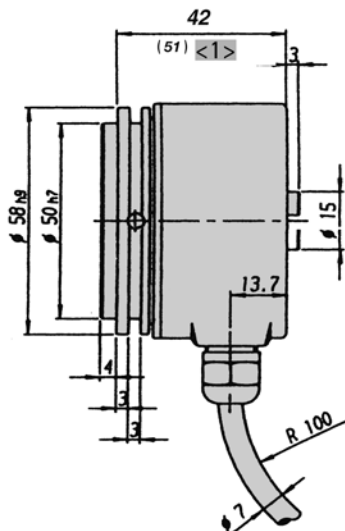
³ mit dem Gebergehäuse verbunden

TECHNISCHES DATENBLATT

Inkrementalgeber RI 58-H

MASSZEICHNUNGEN

Synchroflansch



Gefordertes Maß der Montagewelle (g8)	Hohlwellen- \varnothing (A)	B	Einheit
-0,005 ... -0,027	10 *	28	mm
-0,006 ... -0,033	12 *	33	mm

* Toleranz H7 = 0 ... +0,018 mm

<1> Wert in Klammer bei Ausführung DC 10 - 30 V, RS422

<2> Befestigungsgewinde M4x5

Kabel-Biegeradius R bei bewegtem Einsatz ≥ 100 mm

Kabel-Biegeradius R bei fester Verlegung ≥ 40 mm

Maße in mm

BESTELLSCHLÜSSEL

Typ	Strichzahl	Versorgung ^{1,2}	Flansch, Schutzart, Welle	Ausgang	Anschluss
<input type="checkbox"/>	<input type="checkbox"/>	<input type="checkbox"/>	<input type="checkbox"/>	<input type="checkbox"/>	<input type="checkbox"/>
RI58-H	1 ... 5000	A DC 5 V E DC 10 - 30 V	S.32 Synchro, IP64, 10 mm S.37 Synchro, IP64, 12 mm	R RS422 +Alarm T RS422 +Sense K Gegentakt I Gegentakt antivalent	B PVC-Kabel, radial

¹ Bei DC 5 V: nur Ausgang T, R erhältlich

² Bei DC 10 - 30 V: nur Ausgang K, I, R erhältlich

TECHNISCHES DATENBLATT

Inkrementalgeber RI 58-H

**AUSWAHL BESTELLSCHLÜSSEL
Kabellänge**

Die Varianten mit Kabelabgang (Anschluss A, B, E oder F) sind mit verschiedenen Kabellängen erhältlich. Um ihre gewünschte Kabellänge zu erhalten, setzen Sie bitte den entsprechenden Code ans Ende des Bestellschlüssels. Bei Varianten mit Stecker am Kabelende, den Code zwischen Auswahl Kabellänge und Stecker einbauen. Weitere Kabellängen auf Anfrage.

Code	Kabellänge
ohne Code	1,5 m
-D0	3 m
-F0	5 m
-K0	10 m
-P0	15 m
-U0	20 m
-V0	25 m

Beispiel:

Kabel mit 3 m Länge: ... B - D0

Kabel mit 3 m Länge und M23 Stecker, cw: ... B - D0 - I

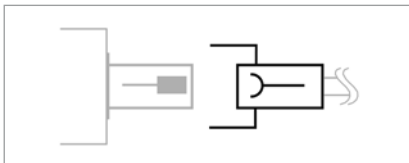
TECHNISCHES DATENBLATT

Inkrementalgeber RI 58-H Zubehör

BEFESTIGUNGSELEMENTE

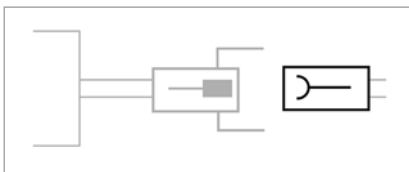
	Art.-Nr.
Stator-Kupplung als Drehmomentstütze	1 531 162
Synchroflansch-Befestigungsexzenter, d6,5 für M3-Schrauben (Satz besteht aus 3 Stück)	0 070 655

STECKVERBINDER



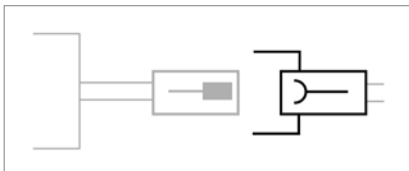
Stecker (Buchse) passend zur Geberflanschdose	Art.-Nr.
M23 (Conin), 12-polig, PG9, cw, passend zu Anschluss C/D/-I	3 539 202

STECKVERBINDER



Kupplung (Buchse) passend zum Geberkabel mit Stecker	Art.-Nr.
M23 (Conin), 12-polig, cw, passend zu Anschluss -C (Kabelstecker 3 539 186)	3 539 187
M23 (VDW), 12-polig, cw, passend zu Anschluss -B (Kabelstecker 3 539 252)	3 539 304

STECKVERBINDER



Stecker (Buchse) passend zum Geberkabel mit Stecker	Art.-Nr.
M23 (Conin), 12-polig, ccw, passend zu Anschluss G/H/-D/-H	3 539 229
M23 (VDW), 12-polig, ccw, passend zu Anschluss -E (Kabelstecker 3 539 274)	3 539 305

VERBINDUNGSKABEL



Verbindungskabel mit Stecker (Buchse) einseitig	Art.-Nr.
M23 (Conin), 12-polig, TPE-Kabel, cw, passend zu Anschluss C/D/-I, 3 m	1 522 348
M23 (Conin), 12-polig, TPE-Kabel, cw, passend zu Anschluss C/D/-I, 5 m	1 522 349
M23 (Conin), 12-polig, TPE-Kabel, cw, passend zu Anschluss C/D/-I, 10 m	1 522 350
M23 (Conin), 12-polig, TPE-Kabel, cw, passend zu Anschluss C/D/-I, 15 m	1 522 454
M23 (Conin), 12-polig, TPE-Kabel, cw, passend zu Anschluss C/D/-I, 20 m	1 522 456
M23 (Conin), 12-polig, TPE-Kabel, cw, passend zu Anschluss C/D/-I, 25 m	1 522 457
M23 (Conin), 12-polig, TPE-Kabel, cw, passend zu Anschluss C/D/-I, 30 m	1 522 464
M23 (Conin), 12-polig, TPE-Kabel, cw, passend zu Anschluss C/D/-I, 40 m	1 522 643
M23 (Conin), 12-polig, TPE-Kabel, cw, passend zu Anschluss C/D/-I, 50 m	1 522 793
M23 (Conin), 12-polig, TPE-Kabel, ccw, passend zu Anschluss G/H/-D/-H, 3 m	1 522 394

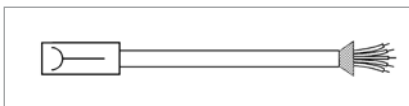
TECHNISCHES DATENBLATT

**Inkrementalgeber RI 58-H
Zubehör**

VERBINDUNGSKABEL (Fortsetzung)

Verbindungskabel mit Stecker (Buchse) einseitig	Art.-Nr.
M23 (Conin), 12-polig, TPE-Kabel, ccw, passend zu Anschluss G/H/-D/-H, 5 m	1 522 395
M23 (Conin), 12-polig, TPE-Kabel, ccw, passend zu Anschluss G/H/-D/-H, 10 m	1 522 396
M23 (Conin), 12-polig, TPE-Kabel, ccw, passend zu Anschluss G/H/-D/-H, 15 m	1 522 447
M23 (Conin), 12-polig, TPE-Kabel, ccw, passend zu Anschluss G/H/-D/-H, 20 m	1 522 461
M23 (Conin), 12-polig, TPE-Kabel, ccw, passend zu Anschluss G/H/-D/-H, 25 m	1 522 462
M23 (Conin), 12-polig, TPE-Kabel, ccw, passend zu Anschluss G/H/-D/-H, 30 m	1 522 463
M23 (Conin), 12-polig, TPE-Kabel, ccw, passend zu Anschluss G/H/-D/-H, 40 m	1 522 779

VERBINDUNGSKABEL



Verbindungskabel mit Kupplung (Buchse) einseitig	Art.-Nr.
M23 (Conin), 12-polig, TPE-Kabel, cw, passend zu Anschluss -C, 10 m	1 522 735
M23 (Conin), 12-polig, TPE-Kabel, cw, passend zu Anschluss -C, 20 m	1 522 621

VERBINDUNGSKABEL

Kabel ohne Stecker (nicht konfektioniert)	Art.-Nr.
PVC-Kabel, 10-adrig + Schirm	3 280 114 + Längenangabe
PVC-Kabel, 6-adrig + Schirm	3 280 113 + Längenangabe
TPE-Kabel, 12-adrig + Schirm	3 280 112 + Längenangabe