

TECHNISCHES DATENBLATT

Inkrementalgeber RI 36-H



- Kleiner Industrie-Drehgeber für hohe Strichzahlen
- Kurze Baulänge
- Einfache und schnelle Montage
- Einsatzgebiete z. B. Motoren, Werkzeugmaschinen, Roboter, Bestückungsmaschinen



STRICHZAHL

5 / 10 / 20 / 25 / 50 / 60 / 100 / 200 / 250 / 300 / 360 / 500 / 600 / 720 / 1000 / 1024 / 1250 / 1500 / 2000 / 2048 / 2500 / 3000 / 3600

Weitere Strichzahlen auf Anfrage

TECHNISCHE DATEN mechanisch

Gehäusedurchmesser	36 mm
Wellendurchmesser	4 mm / 6 mm / 8 mm / 10 mm (einseitig offene Hohlwelle)
Flanscharten (Gehäusebefestigung)	Federblech
Wellenbefestigung	Klemmring vorne
Schutzart Welleneingang (EN 60529)	IP64
Schutzart Gehäuse (EN 60529)	IP64
Zulässiger Versatz der Gegenwelle axial (Hohlwelle)	± 0,5 mm
Zulässiger Versatz der Gegenwelle radial (Hohlwelle)	± 0,15 mm
Max. Drehzahl	max. 10.000 U/min
Anlaufdrehmoment	≤ 1 Ncm
Trägheitsmoment	ca. 3 gcm ²
Schwingfestigkeit (DIN EN 60068-2-6)	100 m/s ² (10 ... 2.000 Hz)
Schockfestigkeit (DIN EN 60068-2-27)	1.000 m/s ² (6 ms)
Betriebstemperatur	-10 °C ... +70 °C
Lagertemperatur	-25 °C ... +85 °C
Material Gehäuse	Aluminium
Masse	ca. 80 g
Anschluss	Kabel, axial oder radial

TECHNISCHE DATEN elektrisch

Allgemeine Auslegung	gemäß DIN EN 61010-1, Schutzklasse III, Verschmutzungsgrad 2, Überspannungskategorie II
Versorgungsspannung ¹	RS422 + Alarm (R), RS422 + Sense (T): DC 5 V ±10 % Gegentakt (K), Gegentakt antivalent (I): DC 10 - 30 V
Eigenstromaufnahme max.	40 mA (DC 5 V), 60 mA (DC 10 V), 30 mA (DC 24 V)
Impulsfrequenz max.	RS422: 300 kHz Gegentakt: 200 kHz

TECHNISCHES DATENBLATT

Inkrementalgeber RI 36-H

TECHNISCHE DATEN elektrisch (Fortsetzung)

Standard-Ausgangsvarianten	RS422 + Sense (T): A, B, N, \bar{A} , \bar{B} , \bar{N} , Sense RS422 + Alarm (R): A, B, N, \bar{A} , \bar{B} , \bar{N} , Alarm Gegentakt (K): A, B, N, \bar{Alarm} Gegentakt antivalent (I): A, B, N, \bar{A} , \bar{B} , \bar{N} , \bar{Alarm}
Toleranz	\pm max. 25° elektrisch
Strichzahl	5 ... 3.600
Alarmausgang	NPN-O.C., max. 5 mA
Impulsform	Rechteck
Tastverhältnis	1:1

¹ Bei Gegentakt (K) und Gegentakt antivalent (I): Verpolschutz

ANSCHLUSSBELEGUNG Kabel PVC

Kabel PVC (A, B)		Ausgang		
Farbe	Litze mm ²	RS422 (R, T)	Gegentakt (K)	Gegentakt antivalent (I)
rot	0,5	DC 5 V	DC 10 - 30 V	DC 10 - 30 V
gelb/rot	0,14	Sense V _{CC}		Sense V _{CC}
weiß	0,14	Kanal A	Kanal A	Kanal A
weiß/braun	0,14	Kanal \bar{A}		Kanal \bar{A}
grün	0,14	Kanal B	Kanal B	Kanal B
grün/braun	0,14	Kanal \bar{B}		Kanal \bar{B}
gelb	0,14	Kanal N	Kanal N	Kanal N
gelb/braun	0,14	Kanal \bar{N}		Kanal \bar{N}
schwarz	0,5	GND	GND	GND
gelb/schwarz	0,14	\bar{Alarm} /Sense GND ¹	\bar{Alarm}	\bar{Alarm}
Schirm ²		Schirm ²	Schirm ²	Schirm ²

¹ abhängig von Bestellschlüssel

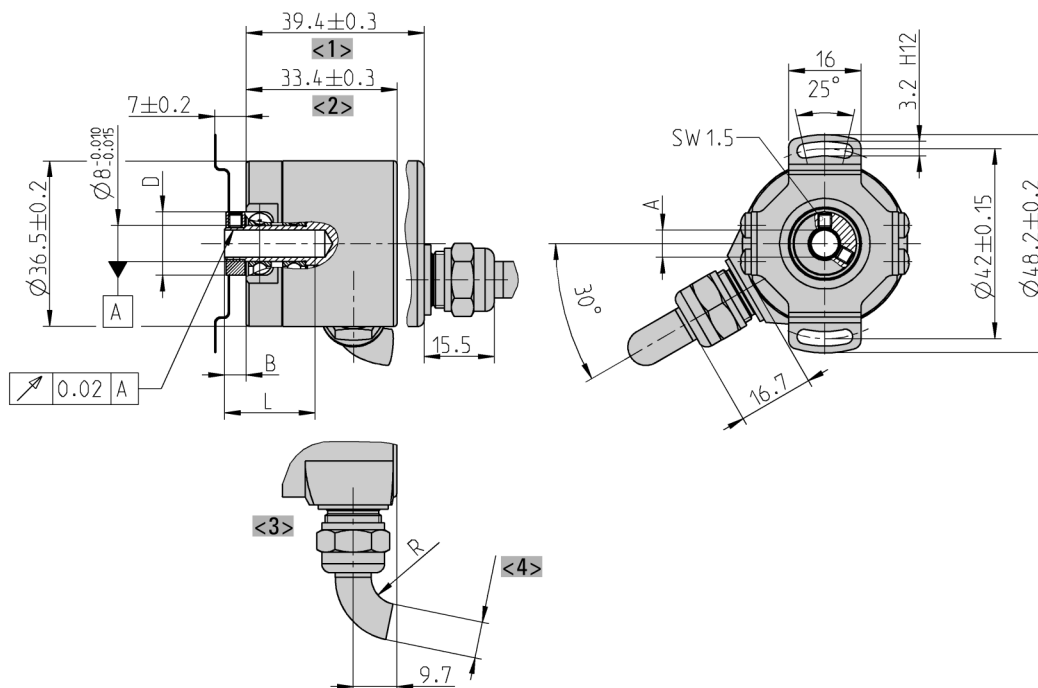
² mit dem Gebergehäuse verbunden

TECHNISCHES DATENBLATT

Inkrementalgeber RI 36-H

MASSZEICHNUNGEN

Drehmomentstütze "J"



Maß	Hohlwellen-Ø				Einheit
A	4 ^{+0,01}	6 ^{+0,01}	8 ^{+0,01}	10 ^{+0,01}	mm
A*	4 _{g7}	10 _{g7}	8 _{g7}	10 _{g7}	mm
B	4,8 ± 0,2	4,8 ± 0,2	4,8 ± 0,2	4,8 ± 0,2	mm
D	12	14	16	18	mm
L _{min}	6	9	12	15	mm
L _{max}	20	20	20	20	mm
A* = Durchmesser der Anschlusswelle					
B = Abstand Gehäuse zu Welle					
D = Durchmesser Klemmring					
L = Länge der Anschlusswelle					

- <1> axial
 - <2> radial
 - <3> Radialer Kabelabgang
 - <4> Ø 6 bzw. Ø 8 mm
- Kabel-Biegeradius R bei bewegtem Einsatz ≥ 100 mm
 Kabel-Biegeradius R bei fester Verlegung ≥ 40 mm
 Auszugsmoment der Gewindestifte: 15 Ncm

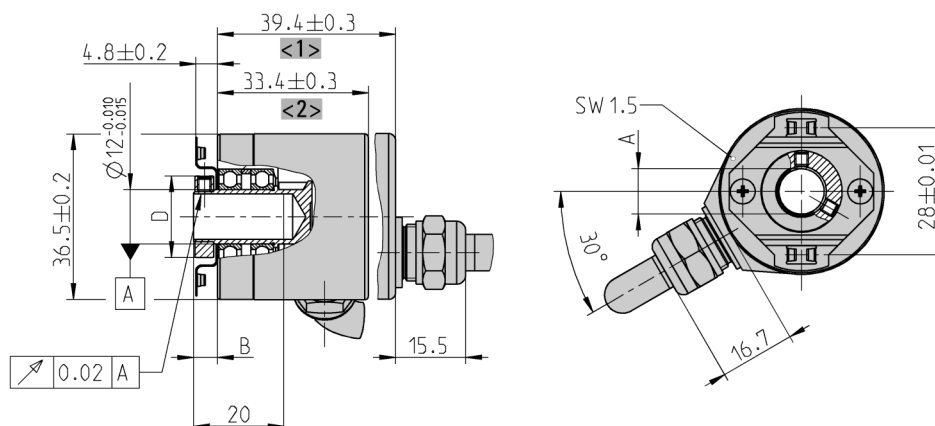
Maße in mm

TECHNISCHES DATENBLATT

Inkrementalgeber RI 36-H

MASSZEICHNUNGEN (Fortsetzung)

Drehmomentstütze "F"



Maß	Hohlwellen-Ø				Einheit
	4 ^{+0,01}	6 ^{+0,01}	8 ^{+0,01}	10 ^{+0,01}	
A	4 ^{+0,01}	6 ^{+0,01}	8 ^{+0,01}	10 ^{+0,01}	mm
A*	4 _{g7}	10 _{g7}	8 _{g7}	10 _{g7}	mm
B	4,8 ± 0,2	4,8 ± 0,2	4,8 ± 0,2	4,8 ± 0,2	mm
D	12	14	16	18	mm
L _{min}	6	9	12	15	mm
L _{max}	20	20	20	20	mm

A* = Durchmesser der Anschlusswelle

B = Abstand Gehäuse zu Welle

D = Durchmesser Klemmring

L = Länge der Anschlusswelle

<1> axial

<2> radial

Kabel-Biegeradius R bei bewegtem Einsatz ≥ 100 mm

Kabel-Biegeradius R bei fester Verlegung ≥ 40 mm

Auszugsmoment der Gewindestifte: 15 Ncm

Als Verdrehstütze dient das Federblech (F), das über einen maschinenseitig angebrachten Zylinderstift (2,4 mm Ø) fixiert werden muß.

Maße in mm

TECHNISCHES DATENBLATT

Inkrementalgeber RI 36-H

BESTELLSCHLÜSSEL

Typ	Strichzahl	Versorgung ¹	Flansch, Schutzart, Welle ^{3,4}	Ausgang ²	Anschluss
<input type="checkbox"/>	<input type="checkbox"/>	<input type="checkbox"/>	<input type="checkbox"/>	<input type="checkbox"/>	<input type="checkbox"/>
RI36-H	5 ... 3600	A DC 5 V E DC 10 - 30 V	F.30 Federblech "F" mit Klemmring vorne, IP64, 4 mm F.31 Federblech "F" mit Klemmring vorne, IP64, 6 mm F.3C Federblech "F" mit Klemmring vorne, IP64, 8 mm F.32 Federblech "F" mit Klemmring vorne, IP64, 10 mm J.30 Federblech "J" mit Klemmring vorne, IP64, 4 mm J.31 Federblech "J" mit Klemmring vorne, IP64, 6 mm J.3C Federblech "J" mit Klemmring vorne, IP64, 8 mm J.32 Federblech "J" mit Klemmring vorne, IP64, 10 mm	R RS422 +Alarm T RS422 +Sense K Gegentakt I Gegentakt antivalent	A Kabel, axial B Kabel, radial E-I M23-Stecker (Conin) am 1 m TPE Kabel, cw E-D M23-Stecker (Conin) am 1 m TPE Kabel, ccw

¹ DC 10 - 30 V nur mit Gegentakt

² Ausgang K und I: Kurzschlussfest

³ Bei Federblech "F" Fixierung über Zylinderstift

⁴ Bei Federblech "J" Fixierung über Langloch

AUSWAHL BESTELLSCHLÜSSEL Kabellänge

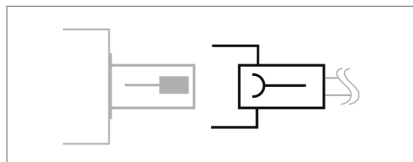
Die Varianten mit Kabelabgang (Anschluss A, B, E oder F) sind mit verschiedenen Kabellängen erhältlich. Um ihre gewünschte Kabellänge zu erhalten, setzen Sie bitte den entsprechenden Code ans Ende des Bestellschlüssels. Weitere Kabellängen auf Anfrage.

Code	Kabellänge
ohne Code	1,5 m
-D0	3 m
-F0	5 m
-K0	10 m
-P0	15 m
-U0	20 m
-V0	25 m

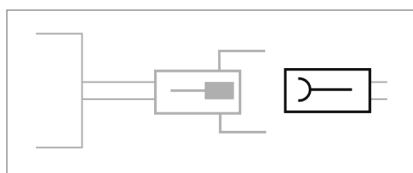
TECHNISCHES DATENBLATT

Inkrementalgeber RI 36-H Zubehör

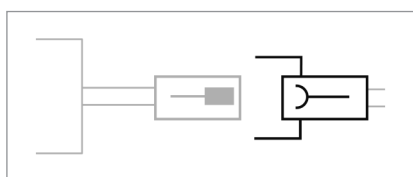
STECKVERBINDER



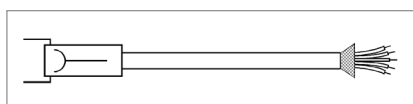
STECKVERBINDER



STECKVERBINDER



VERBINDUNGSKABEL



Stecker (Buchse) passend zur Geberflanschdose	Art.-Nr.
M23 (Conin), 12-polig, PG9, cw, passend zu Anschluss C/D/-I	3 539 202

Kupplung (Buchse) passend zum Geberkabel mit Stecker	Art.-Nr.
M23 (Conin), 12-polig, cw, passend zu Anschluss -C (Kabelstecker 3 539 186)	3 539 187

Stecker (Buchse) passend zum Geberkabel mit Stecker	Art.-Nr.
M23 (Conin), 12-polig, ccw, passend zu Anschluss G/H/-D/-H	3 539 229

Verbindungskabel mit Stecker (Buchse) einseitig	Art.-Nr.
M23 (Conin), 12-polig, TPE-Kabel, cw, passend zu Anschluss C/D/-I, 3 m	1 522 348
M23 (Conin), 12-polig, TPE-Kabel, cw, passend zu Anschluss C/D/-I, 5 m	1 522 349
M23 (Conin), 12-polig, TPE-Kabel, cw, passend zu Anschluss C/D/-I, 10 m	1 522 350
M23 (Conin), 12-polig, TPE-Kabel, cw, passend zu Anschluss C/D/-I, 15 m	1 522 454
M23 (Conin), 12-polig, TPE-Kabel, cw, passend zu Anschluss C/D/-I, 20 m	1 522 456
M23 (Conin), 12-polig, TPE-Kabel, cw, passend zu Anschluss C/D/-I, 25 m	1 522 457
M23 (Conin), 12-polig, TPE-Kabel, cw, passend zu Anschluss C/D/-I, 30 m	1 522 464
M23 (Conin), 12-polig, TPE-Kabel, cw, passend zu Anschluss C/D/-I, 40 m	1 522 643
M23 (Conin), 12-polig, TPE-Kabel, cw, passend zu Anschluss C/D/-I, 50 m	1 522 793
M23 (Conin), 12-polig, TPE-Kabel, ccw, passend zu Anschluss G/H/-D/-H, 3 m	1 522 394
M23 (Conin), 12-polig, TPE-Kabel, ccw, passend zu Anschluss G/H/-D/-H, 5 m	1 522 395
M23 (Conin), 12-polig, TPE-Kabel, ccw, passend zu Anschluss G/H/-D/-H, 10 m	1 522 396

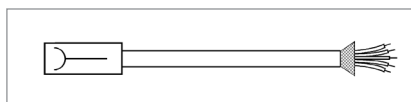
TECHNISCHES DATENBLATT

Inkrementalgeber RI 36-H Zubehör

VERBINDUNGSKABEL (Fortsetzung)

Verbindungskabel mit Stecker (Buchse) einseitig	Art.-Nr.
M23 (Conin), 12-polig, TPE-Kabel, ccw, passend zu Anschluss G/H/-D/-H, 15 m	1 522 447
M23 (Conin), 12-polig, TPE-Kabel, ccw, passend zu Anschluss G/H/-D/-H, 20 m	1 522 461
M23 (Conin), 12-polig, TPE-Kabel, ccw, passend zu Anschluss G/H/-D/-H, 25 m	1 522 462
M23 (Conin), 12-polig, TPE-Kabel, ccw, passend zu Anschluss G/H/-D/-H, 30 m	1 522 463
M23 (Conin), 12-polig, TPE-Kabel, ccw, passend zu Anschluss G/H/-D/-H, 40 m	1 522 779

VERBINDUNGSKABEL



Verbindungskabel mit Kupplung (Buchse) einseitig	Art.-Nr.
M23 (Conin), 12-polig, TPE-Kabel, cw, passend zu Anschluss -C, 10 m	1 522 735
M23 (Conin), 12-polig, TPE-Kabel, cw, passend zu Anschluss -C, 20 m	1 522 621

VERBINDUNGSKABEL

Kabel ohne Stecker (nicht konfektioniert)	Art.-Nr.
PVC-Kabel, 10-adrig + Schirm	3 280 114 + Längenangabe
PVC-Kabel, 6-adrig + Schirm	3 280 113 + Längenangabe
TPE-Kabel, 12-adrig + Schirm	3 280 112 + Längenangabe