

Inkremental



- Ein- oder Zweikanal-Ausführung
- Optionaler adaptiver Leitungstreiber
- ATEX- Zertifizierung für eigensichere Geräte
- Hoch auflösende, unzerbrechliche Code-Scheibe
- Standard Industriestecke
- Schutzart NEMA 4X, IP67
- Erhältlich mit Gehäuse aus Nickel oder Edelstahl

HEAVY DUTY

NorthStar 

STRICHZAHL

0001 / 0025 / 0035 / 0040 / 0050 / 0060 / 0100 / 0120 / 0192 / 0200 / 0240 / 0250 / 0256 / 0300 / 0360 / 0500 / 0512 / 0600 / 0625 / 0720 / 0900 / 1000 / 1024 / 1200 / 1250 / 1440 / 1524 / 1600 / 1800 / 2000 / 2048 / 2500 / 2540 / 3000 / 3048 / 3600 / 4096 / 5000

ALLGEMEINES

OPTISCHER DREHGEBER FÜR RAUE UMGEBUNGSBEDINGUNGEN

Der optische Drehgeber HD25 ist ein kompaktes Gerät für hohe Beanspruchung, das die Forderungen der Schutzklasse IP66/IP67 und NEMA 6 übertrifft. Erhältlich mit Edelstahlgehäuse, ist dieser Drehgeber ideal für raue Umgebungsbedingungen, die eine hohe Beständigkeit gegen Hochdruckreiniger oder ätzende Chemikalien erfordern.

Besondere Merkmale des Drehgebertyps HD25 sind großzügig bemessene Lager, die hohen axialen und radialen Kräfte bis zu 440 N standhalten können. Er arbeitet zuverlässig im Temperaturbereich von -40 °C bis +100 °C, verfügt über ein doppelt abgedichtetes Labyrinthgehäuse und ist optional mit Redundanten Ausgang erhältlich.

Diese Drehgeberserie umfasst weiterhin eine eigensichere Variante, die bei Verwendung mit der entsprechenden IS-Sperre zertifiziert ist nach ATEX EEx ia IIB T4. IS-Sperren sind als Zubehör erhältlich.

ANWENDUNGEN

Der optische Drehgeber HD25 eignet sich in idealer Weise für maschinelle Anwendungen in rauen, korrosiven Arbeitsumgebungen, die hohe Beständigkeit gegen Hochdruckreiniger erfordern. Dieser kompakte, hoch leistungsfähige Drehgeber übertrifft die Anforderungen der Schutzklasse IP66/IP67 und NEMA 6 und bietet eine Auflösung bis zu 5000 Impulsen/Umdrehung. Eine ATEX-zertifizierte Version ist ebenfalls erhältlich für Anwendungen, die Eigensicherheit des Gerätes erfordern.

Typische Anwendungsfelder:

- Konverter-Anlagen
- Material-Fördertechnik (Materials Handling)
- Verpackungsanlagen
- Mechanische Reinigungsanlagen
- Prozess-Ausrüstung

Industriebranchen

Chemische, Nahrungsmittel-, Öl- & Gas-, Papier- und Stahlindustrie sowie alle anderen Industriebranchen, in denen eine präzise Drehgeberfunktion unter rauen Umgebungsbedingungen gefordert ist.

TECHNISCHE DATEN mechanisch

Gehäusedurchmesser	67,3 mm
Wellendurchmesser	3/8" / 10 mm (Vollwelle)

Inkremental

TECHNISCHE DATEN mechanisch (Fortsetzung)

Flanscharten (Gehäusebefestigung)	Quadratflansch
Schutzart Welleneingang (EN 60529)	NEMA 4X oder IP67
Schutzart Gehäuse (EN 60529)	NEMA 4X oder IP67
Wellenbelastung axial / radial	max.: 440 N / 440 N
Max. Drehzahl	max. 6.000 U/min
Lagerlebensdauer	max. 5 x 10 ¹¹ Umdrehungen
Anlaufdrehmoment typ.	< 1,76 Ncm
Schwingfestigkeit (DIN EN 60068-2-6)	200 m/s ² (5 bis 2.000 Hz)
Schockfestigkeit (DIN EN 60068-2-27)	500 m/s ² (11 msec)
Betriebstemperatur	-40 °C ... +100 °C ATEX: -40 °C ... +80 °C
Material Welle	Edelstahl
Material Gehäuse	hart-eloxiertes Aluminium, Nickel, Edelstahl
Masse	ca. 430 g
Anschluss	MIL, radial M12-Stecker, radial

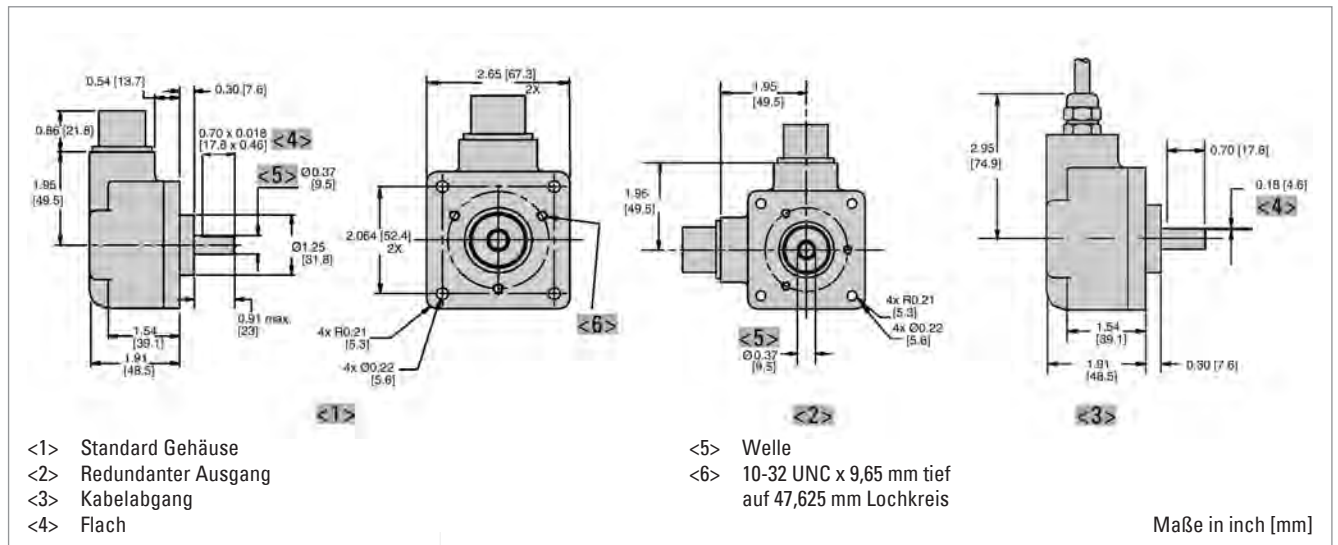
TECHNISCHE DATEN elektrisch

Versorgungsspannung	DC 5 - 26 V ATEX: DC 5 V ATEX: DC 7 - 26 V
Eigenstromaufnahme typ.	50 mA
Code	Inkremental, optisch
Impulsfrequenz max.	125 kHz
Phasenlage	Inkrementalsignale (A zu B): A 90° vor B bei Blick auf Welle und Linkslauf ccw
Impulsform	Rechteck

ANSCHLUSSBELEGUNG 7-poliger & 10-poliger MIL-Stecker / Kabel

Funktion	Kabel, 7-polig		Kabel, 10-polig		Kabel
	Pin	Kabel Farbe	Pin	Kabel Farbe	Kabel Farbe
Sig. A	A	braun	A	braun	grün
Sig. B	B	orange	B	orange	blau
Sig. Z	C	gelb	C	gelb	orange
Power +V	D	rot	D	rot	rot
GND	F	schwarz	F	schwarz	schwarz
Case	G	grün	G	grün	weiss
N/C	E	--	E	--	--
Sig. \bar{A}	--	--	H	braun/weiss	violett
Sig. \bar{B}	--	--	I	orange/weiss	braun
Sig. \bar{Z}	--	--	J	gelb/weiss	gelb

MASSZEICHNUNGEN



Inkremental

BESTELLSCHLÜSSEL

Typ	Format	Strichzahl	Welle Ø ⁷	Ausgang ⁶	Anschluss ¹	Gehäuse, Federblech, Optionen ^{2, 3, 4, 5}
<input type="checkbox"/>	<input type="checkbox"/>	<input type="checkbox"/>	<input type="checkbox"/>	<input type="checkbox"/>	<input type="checkbox"/>	<input type="checkbox"/>
HD25	3 Zweikanalig mit Index	1 ... 5000	0 9,52 mm (3/8") 4 10 mm 6 12 mm	2 5-26V in, 5-26V Push-Pull out 3 5-26V in, 5-26V Differential Line Driver out (7272) 4 5-26V in, 5V Differential Line Driver out (7272) 6 5-15V in, 5-15V Differential Line Driver out (4469)	3 Stecker, 7-polig 5 Stecker, 10-polig D Kabel, geschirmt, 0,45 m E Kabel, geschirmt, 0,9 m F Kabel, geschirmt, 1,8 m G Kabel, geschirmt, 3,0 m H Kabel, geschirmt, 4,5 m P Kabel, geschirmt, 5 m	0 Keine Optionen 1 Nickel Gehäuse 2 Edelstahl Gehäuse 3 Redundante Ausgänge (Gehäuse mit zwei Steckverbindern) 4 Nickel Gehäuse mit Redundanten Ausgängen 5 Edelstahl Gehäuse mit Redundanten Ausgängen A Gleich wie "0" mit ATEX Typ 1 B Gleich wie "1" mit ATEX Typ 1 C Gleich wie "2" mit ATEX Typ 1 D Gleich wie "3" mit ATEX Typ 1 E Gleich wie "4" mit ATEX Typ 1 F Gleich wie "5" mit ATEX Typ 1 G Gleich wie "0" mit ATEX Typ 2 H Gleich wie "1" mit ATEX Typ 2 I Gleich wie "2" mit ATEX Typ 2 J Gleich wie "3" mit ATEX Typ 2 K Gleich wie "4" mit ATEX Typ 2 L Gleich wie "5" mit ATEX Typ 2 M Gleich wie "0" mit ATEX Typ 3 N Gleich wie "1" mit ATEX Typ 3 O Gleich wie "2" mit ATEX Typ 3 P Gleich wie "3" mit ATEX Typ 3 Q Gleich wie "4" mit ATEX Typ 3 R Gleich wie "5" mit ATEX Typ 3

¹ Anschluss 3 nur erhältlich mit Ausgang Code "2"

² Verfügbare zertifizierte ATEX Optionen:

ATEX Typ 1: 5 V in, 5 V out

ATEX Typ 2: 7-26V in, 7-26V out

ATEX Typ 3: 7-26V in, 5V out

Bitte beachten: Bei ATEX Versionen ändern sich die Spannungswerte im Code Ausgang.

³ Gehäuse/Federblech/Optionen Code "G" bis "L" nur erhältlich mit Ausgang Code "2" und "3"

⁴ Gehäuse/Federblech/Optionen Code "M" bis "R" nur erhältlich mit Ausgang Code "4"

⁵ Bei Gehäusen mit redundanten Ausgängen bitte beachten: Gleichzeitiges Verwenden der redundanten Ausgänge kann die ATEX Zertifizierung ungültig machen. Fragen Sie ggf. bei uns nach.

⁶ Open Collector Ausgang auf Anfrage.

⁷ Wellen Optionen 9,52 mm und 10 mm mit Wellenabflachung.