

TECHNISCHES DATENBLATT

Heavy Duty - Absolutgeber AR 62/63

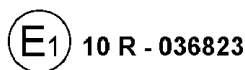
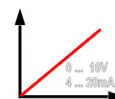


- Single- und Multiturn: Auflösung bis 28 Bit
- Verschleißfreier elektronischer Multiturn: kontakt- und batterieles, energieautark
- 300 N axiale und radiale Last
- 200 g Schockfestigkeit/ 20 g Vibrationsfestigkeit
- Hochdruckreiniger tauglich: Schutzart bis IP 69K
- Weiter Temperaturbereich: -40 ... +100 °C
- Kompaktes Design: 32 mm Bautiefe
- Option: Edelstahlgehäuse
- Geeignet für Maritime Anwendungen (DNV GL Zulassung)
- CANopen Schnittstelle mit E1 Zulassung für Fahrzeuganwendungen
- Analog Schnittstelle: Messbereich in Grad; Strom oder Spannungsausgang

ACURO®
robust

CANopen

SSI



ALLGEMEINES

AR62/ 63 - DER ROBUSTE ABSOLUTGEBER FÜR ALLE UMWELTBEDINGUNGEN

Zu den besonderen Merkmalen des AR62/63 gehören nicht nur ein stabiles Gehäuse, sondern auch großzügig bemessene und verblockte Kugellager. Selbst hohe axiale und radiale Kräfte auf die Wellenachse dieses Drehgebers können ihn nicht aus dem Tritt bringen.

Dem AR62/63 können höchste Beschleunigungen, ausgeprägte Klimaschwankungen oder selbst ein Betrieb unter Wasser nichts anhaben. Damit ist er für Anwendungen in Windkraftanlagen, Schiffen oder Nutzfahrzeugen genauso prädestiniert wie für den Einsatz in Pressen, Holzbearbeitungsmaschinen oder der Steinbearbeitung. Hier geht es oft rau her und trotzdem ist höchste Zuverlässigkeit gefordert.

Elektrisch ist der AR62 kompatibel mit standard Industrie-Steuerungen. Erhältliche Schnittstellen sind SSI, CANopen und Analog (0 ... 10 V oder 4 ... 20 mA).

Innerhalb einer Umdrehung ist eine Auflösung von 12 Bit verfügbar. Zur Erfassung und Ausgabe der Anzahl Umdrehungen ist der AR62/63 mit einem neuen elektronischen Multiturn ausgestattet. Dieser arbeitet völlig energieautark, getriebe- und kontaktlos, ohne bewegte Teile und Batterie. Für die Schnittstelle CANopen ist standardmäßig eine Multiturn-Auflösung von 16 Bit erhältlich.

Mit einer Bautiefe von nur 32 mm und der Kombination von Synchro- und Klemmflansch kann der AR62/63 vielseitig montiert werden und ermöglicht konstruktive Freiräume.

ANWENDUNGEN

In diesen Anwendungen spielt der ACURO-robust seine Stärken voll aus:

- Baumaschinen
- Nutzfahrzeuge
- Fahrzeuganwendungen
- Krananlagen
- Schiffsausrüstung
- Offshoreanlagen
- Windkraftanlagen
- Kommerzielle Solaranlagen
- Lebensmittelindustrie
- Abfüllanlagen
- Pressen

Irrtümer und Änderungen vorbehalten

Datenblatt	© Hengstler GmbH Umlandstr. 49 D-78554 Aldingen/ Germany	Seite
Version 3 240221TK	+49 74 24 - 89 0 Fax +49 74 24 - 89 500 E-mail: info@hengstler.com Internet: www.hengstler.com	1/8

TECHNISCHES DATENBLATT

Heavy Duty - Absolutgeber AR 62/63

TECHNISCHE DATEN mechanisch

Gehäusedurchmesser	58 mm
Bautiefe	32 mm
Wellendurchmesser ¹	10 mm (Vollwelle)
Flanscharten (Gehäusebefestigung)	Synchroklemmflansch
Schutzart Welleneingang (EN 60529)	IP67 oder IP69K
Schutzart Gehäuse (EN 60529)	IP67 oder IP69K
Wellenbelastung axial / radial	max.: 300 N / 300 N
Max. Drehzahl	max. 1.500 U/min (Dauerbetrieb), max. 5.000 U/min kurz.
Anlaufdrehmoment typ.	≤ 4,5 Ncm
Trägheitsmoment	25 gcm ²
Schwingfestigkeit (DIN EN 60068-2-6)	200 m/s ²
Schockfestigkeit (DIN EN 60068-2-27)	2.000 m/s ² (6 ms)
Betriebstemperatur	SSI: -40 °C ... +100 °C Mit maritimer Zulassung (DNV GL): -40 °C ... +85 °C ² CANopen, Analog: -40 °C ... +85 °C
Max. relative Luftfeuchte	max. 93% RLF
Max. Höhenlage für den Betrieb	2 000m ü. nN
Anschluss	M12-Stecker, radial Kabel radial, PVC Kabel radial für maritime Zulassung DNV GL (halogenfrei, flammhemmend, selbstverlöschend)

¹ 12 mm Welle auf Anfrage

² aufgrund Kabel mit maritimer Zulassung (DNV GL)

TECHNISCHE DATEN elektrisch

Versorgungsspannung	DC 10 - 30V (+10%) Analog: DC 17 - 30 V (+10%)
EMV	EN 61326-1
Auflösung Singleturn (Schnittstelle: SG, SB, OL)	12 Bit
Auflösung Multiturn ¹ Schnittstelle: CANopen (OL)	12 Bit, 13 Bit, 16 Bit
Schnittstelle Analog ² (Schnittstelle: AV, A4)	0 ... 10 V (Spannung) 4 ... 20 mA (Strom)
Auflösung Analogausgang ^{2,3} (Schnittstelle: AV, A4)	12 Bit
Messbereich in Grad ² (Schnittstelle: AV, A4)	90°, 180°, 360°, weitere auf Anfrage
Absolute Genauigkeit	±1°
Wiederholgenauigkeit	±0,2°
Steuereingänge ⁴	Preset, Direction

¹ Andere Auflösungen auf Anfrage

² Nur Analog Schnittstelle

³ bezogen auf den gesamten Messbereich

⁴ Preset und Direction erhältlich bei SSI und Analog-Schnittstelle
Preset-Wert: Null (andere auf Anfrage)

Irrtümer und Änderungen vorbehalten

Datenblatt	© Hengstler GmbH Umlandstr. 49 D-78554 Aldingen/ Germany ☎ +49 74 24 - 89 0 Fax +49 74 24 - 89 500	Seite
Version 3 240221TK	E-mail: info@hengstler.com Internet: www.hengstler.com	2/8

TECHNISCHES DATENBLATT

Heavy Duty - Absolutgeber AR 62/63

ANSCHLUSSBELEGUNG SSI

Farbe	PIN (M12, 8 polig)	Signal
gelb	6	Takt
rosa	5	Daten
grün	4	Takt
grau	8	Daten
weiss	1	UB
braun	2	0 V
rot	3	Preset (wird auf Null gesetzt) ¹
blau	7	Direction ¹
Schirm	Schirm	Schirm

¹ Preset und Direction high active :

Signallevel high: $\geq 66\%$ Ub; low: $\leq 15\%$ Ub oder unbeschaltet

Entprellzeit Preset: >2s

Entprellzeit Direction: < 1 ms (dynamisch)

ELECTRICAL CONNECTIONS CANopen

Farbe	Signal	PIN (M12, 8-polig)	PIN (M12, 5-polig)
gelb	CAN in+	6	4
grün	CAN in-	4	5
rosa	CAN out+	5	
grau	CAN out-	8	
blau	CAN GND in	7	1
schwarz*	CAN GND out	3	
weiss	UB	1	2
braun	0 V	2	3
Schirm	Schirm	Schirm	Schirm

*Kabelfarbe rot bei Verlängerungskabel

ANSCHLUSSBELEGUNG Analog

Farbe	PIN	Signal
rosa	5	0 ... 10 V (Spannung), 4 ... 20 mA (Strom)
blau ²	7	Direction (Änderung Zählrichtung)
grau	8	AGND (Analog Ground)
rot ²	3	Preset (wird auf Null gesetzt)
weiss	1	UB
braun	2	0 V (Verbunden mit AGND)
gelb ¹	6	
grün ¹	4	
Schirm	Schirm	Schirm

¹ Diagnose Eingänge werden nur zu Diagnosezwecken genutzt. Die Kabellitzen müssen isoliert sein.

² Preset und Direction low active : Signallevel \leq DC 2 V

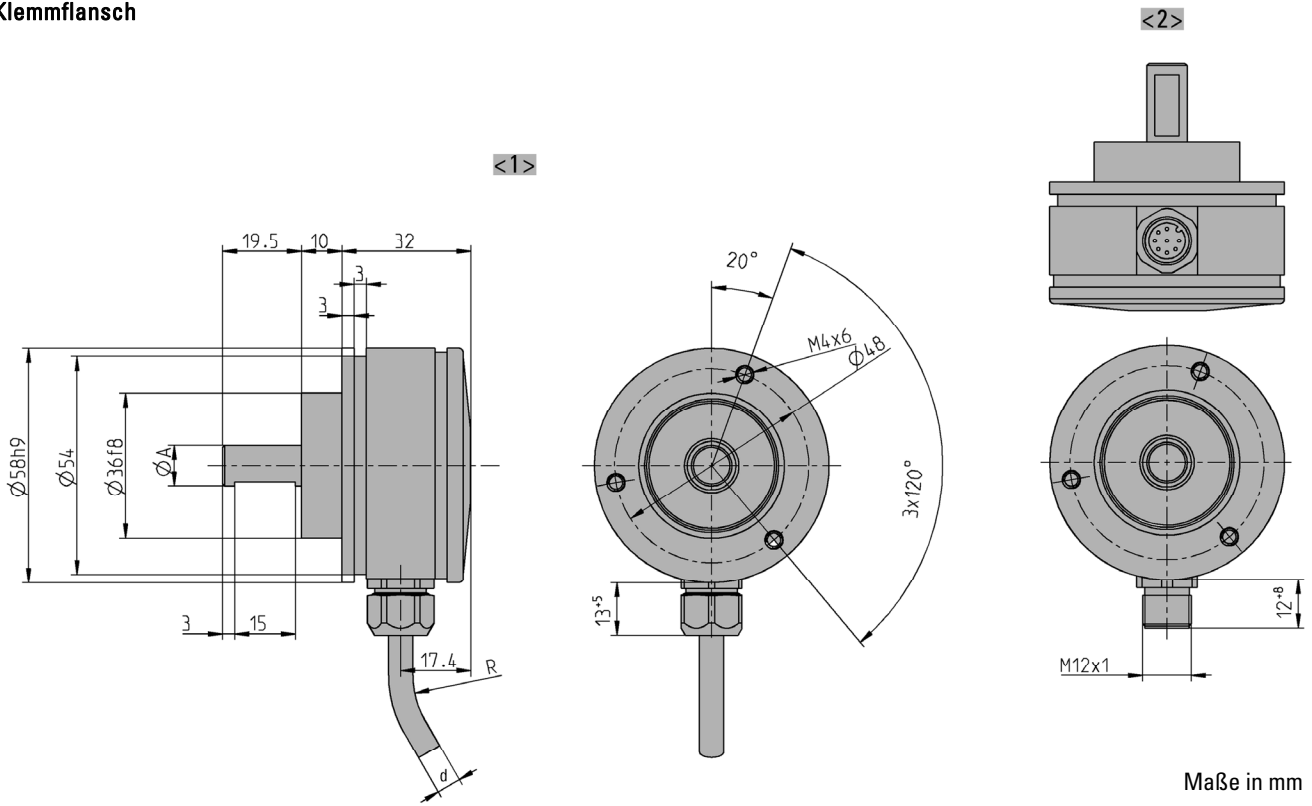
Irrtümer und Änderungen vorbehalten

TECHNISCHES DATENBLATT

Heavy Duty - Absolutgeber AR 62/63

MASSZEICHNUNGEN

Klemmflansch



Montage	
Flansch, Schutzart, Welle (siehe Bestellschlüssel)	Wellen-Ø A
L.72	10f8
L.92	10f8

<1> Anschluss "B": Kabel radial

<2> Anschluss "8": M12, 8-polig

Kabel-Ø d Analog: 7,1^{+1,2}

Kabel-Biegeradius R bei bewegtem Einsatz $\geq 15 \times$ Kabeldurchmesser

Kabel-Biegeradius R bei fester Verlegung $\geq 7,5 \times$ Kabeldurchmesser

Irrtümer und Änderungen vorbehalten

TECHNISCHES DATENBLATT

Heavy Duty - Absolutgeber AR 62/63

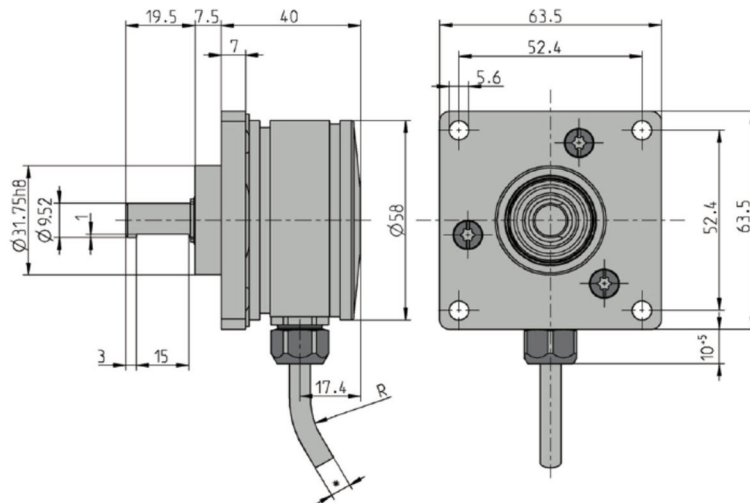
MASSZEICHNUNGEN (Fortsetzung)

Quadratflansch

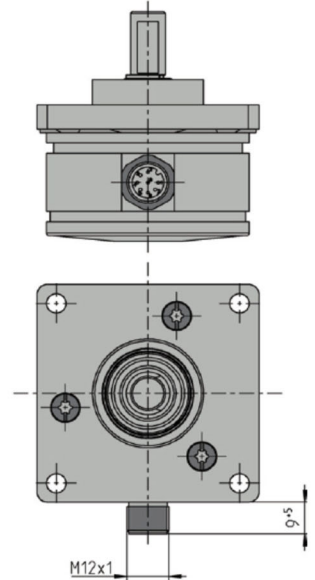
- BiSS/SSI/CANopen/Analog: $\varnothing 7.1+1.2$
- R bei bewegtem Einsatz $\Rightarrow 15 \times$ Kabeldurchmesser
- R bei fester Verlegung $\Rightarrow 7.5 \times$ Kabeldurchmesser

- R for alternating bending $\Rightarrow 15 \times$ Cable diameter
- R for permanent bending $\Rightarrow 7.5 \times$ Cable diameter

Anschluss/Connection: "B" Kabel radial
Cable radial



Anschluss/Connection: "8"
M12 8p.



Maße in mm

Irrtümer und Änderungen vorbehalten

Datenblatt	© Hengstler GmbH Umlandstr. 49 D-78554 Aldingen/ Germany	Seite
Version 3 240221TK	+49 74 24 -89 0 Fax +49 74 24 - 89 500 E-mail: info@hengstler.com Internet: www.hengstler.com	5/8

TECHNISCHES DATENBLATT

Heavy Duty - Absolutgeber AR 62/63

BESTELLSCHLÜSSEL CANopen

Typ	Auflösung ¹	Versorgung	Flansch ² , Schutzart, Welle	Schnittstelle ^{3,4}	Anschluss ^{5,6,7}
<input type="checkbox"/>	<input type="checkbox"/>	<input type="checkbox"/>	<input type="checkbox"/>	<input type="checkbox"/>	<input type="checkbox"/>
AR62 Aluminium AR63 Edelstahl	0012 12 Bit ST 1212 12 Bit MT + 12 Bit ST 1312 13 Bit MT + 12 Bit ST 1612 16 Bit MT + 12 Bit ST	E DC 10 - 30 V	L.72 Synchronklemmflansch, IP67, 10 mm L.92 Synchronklemmflansch, IP69K, 10 mm Q.76 Quadrat, IP67, 9,52 mm Q.96 Quadrat, IP69K, 9,52 mm	OL CANopen	B Kabel radial, standard Ausführung F Kabel radial für maritime Zulassung (DNV GL) 5 M12-Stecker, 5-polig, radial 8 M12-Stecker, 8-polig, radial

¹ Andere Auflösung auf Anfrage

² Quadratflansch in Verbindung mit Edelstahlgehäuse (AR63) auf Anfrage.

³ Standardeinstellung CANopen: Busabschlusswiderstand nicht aktiviert. Externer Busabschlusswiderstand erforderlich

⁴ E1 Zulassung nur mit Schnittstelle „OL“ CANopen erhältlich.

⁵ M12-Stecker bei Edelstahlgehäuse (AR63) nicht aus Edelstahl. IP67 und IP69k nur gewährleistet bei sachgemäßem Anschluss des geeigneten Gegensteckers.

⁶ DNV GL Zulassung nur mit Anschluss „5“, „8“ oder „F“ erhältlich.

⁷ Max. Betriebstemperatur bei Anschluss „F“: -40 °C ... +85 °C

BESTELLSCHLÜSSEL SSI

Typ	Auflösung ¹	Versorgung	Flansch ² , Schutzart, Welle	Schnittstelle	Anschluss ^{3,4,5}
<input type="checkbox"/>	<input type="checkbox"/>	<input type="checkbox"/>	<input type="checkbox"/>	<input type="checkbox"/>	<input type="checkbox"/>
AR62 Aluminium AR63 Edelstahl	0012 12 Bit ST	E DC 10 - 30 V	L.72 Synchronklemmflansch, IP67, 10 mm L.92 Synchronklemmflansch, IP69K, 10 mm Q.76 Quadrat, IP67, 9,52 mm Q.96 Quadrat, IP69K, 9,52 mm	SB SSI Binary SG SSI Gray	B Kabel radial, standard Ausführung F Kabel radial für maritime Zulassung (DNV GL) 8 M12-Stecker, 8-polig, radial

¹ Andere Auflösung auf Anfrage

² Quadratflansch in Verbindung mit Edelstahlgehäuse (AR63) auf Anfrage.

³ M12-Stecker bei Edelstahlgehäuse (AR63) nicht aus Edelstahl. IP67 und IP69k nur gewährleistet bei sachgemäßem Anschluss des geeigneten Gegensteckers.

⁴ DNV GL Zulassung nur mit Anschluss „8“ oder „F“ erhältlich.

⁵ Max. Betriebstemperatur bei Anschluss „F“: -40 °C ... +85 °C

Irrtümer und Änderungen vorbehalten

Datenblatt	© Hengstler GmbH Umlandstr. 49 D-78554 Aldingen/ Germany	Seite
Version 3 240221TK	+49 74 24 - 89 0 Fax +49 74 24 - 89 500 E-mail: info@hengstler.com Internet: www.hengstler.com	6/8

TECHNISCHES DATENBLATT

Heavy Duty - Absolutgeber AR 62/63

BESTELLSCHLÜSSEL
Analog

Typ	Auflösung ^{1,2}	Versorgung	Flansch ³ , Schutzart, Welle	Schnittstelle	Anschluss ^{4,5,6}
<input type="checkbox"/>	<input type="checkbox"/>	<input type="checkbox"/>	<input type="checkbox"/>	<input type="checkbox"/>	<input type="checkbox"/>
AR62 Aluminium AR63 Edelstahl	Angabe in Grad: G090 90° G180 180° G360 360° weitere auf Anfrage	F DC 17 - 30 V	L.72 Synchroklemmflansch, IP67, 10 mm L.92 Synchroklemmflansch, IP69K, 10 mm Q.76 Quadrat, IP67, 9,52 mm Q.96 Quadrat, IP69K, 9,52 mm	AV Analog 0 ... 10 V A4 Analog 4 ... 20 mA	B Kabel radial, Standard Ausführung F Kabel radial für maritime Zulassung (DNV GL) 8 M12-Stecker, 8-polig, radial

¹ Codierung der Auflösung in Grad

² Messbereich G360 = 360° entspricht früherer Definition 0012 = 12 Bit ST

³ Quadratflansch in Verbindung mit Edelstahlgehäuse (AR63) auf Anfrage.

⁴ M12-Stecker bei Edelstahlgehäuse (AR63) nicht aus Edelstahl. IP67 und IP69k nur gewährleistet bei sachgemäßem Anschluss des geeigneten Gegensteckers.

⁵ DNV GL Zulassung nur mit Anschluss „8“ oder „F“ erhältlich.

⁶ Max. Betriebstemperatur bei Anschluss „F“: -40 °C ... +85 °C

AUSWAHL BESTELLSCHLÜSSEL
Kabellänge

Die Varianten mit Kabelabgang (Anschluss A, B, E oder F) sind mit verschiedenen Kabellängen erhältlich. Um ihre gewünschte Kabellänge zu erhalten, setzen Sie bitte den entsprechenden Code ans Ende des Bestellschlüssels. Bei Varianten mit Stecker am Kabelende, den Code zwischen Auswahl Kabellänge und Stecker einbauen. Weitere Kabellängen auf Anfrage.

Code	Kabellänge	Code	Kabellänge
ohne Code	1,5 m	-U0	20 m
-D0	3 m	-V0	25 m
-F0	5 m	-W0	30 m
-K0	10 m	-X0	40 m
-P0	15 m	-Y0	50 m

Beispiel: Kabel mit 3 m Länge: ... B - D0

Beispiel: Kabel mit 3 m Länge und M23 Stecker, cw: ... B - D0 - I

Irrtümer und Änderungen vorbehalten

Datenblatt	© Hengstler GmbH Umlandstr. 49 D-78554 Aldingen/ Germany	Seite
Version 3 240221TK	+49 74 24 - 89 0 Fax +49 74 24 - 89 500 E-mail: info@hengstler.com Internet: www.hengstler.com	7/8

TECHNISCHES DATENBLATT

Heavy Duty - Absolutgeber AR 62/63

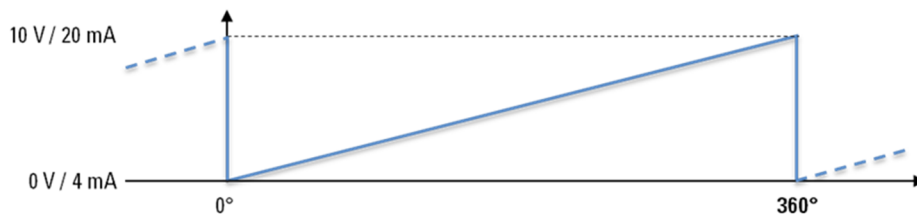
ANALOG SCHNITTSTELLE

AUSGANGSSIGNALE

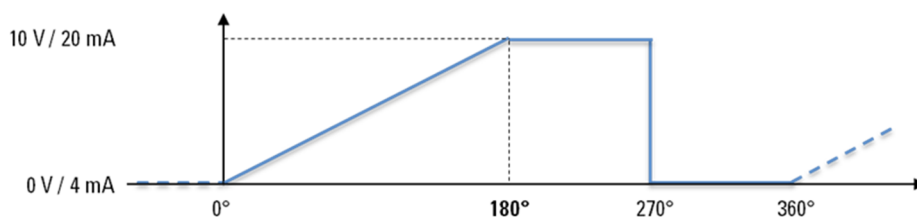
Messbereich in Grad

Bereich: >0° bis 360°

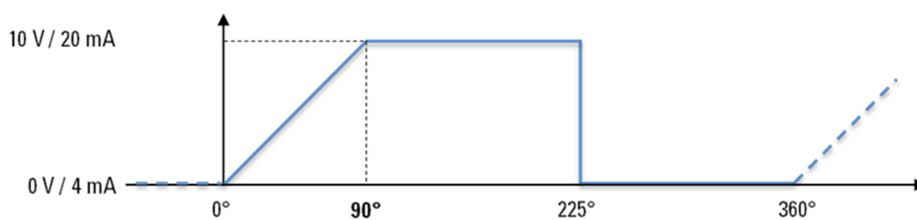
Messbereich 360°



Messbereich 180°



Messbereich 90°



Default Einstellung: Ausgangssignal Drehrichtung cw (rechtsdrehend) bei Blick auf die Welle.

Irrtümer und Änderungen vorbehalten

Datenblatt	© Hengstler GmbH Umlandstr. 49 D-78554 Aldingen/ Germany ☎ +49 74 24 - 89 0 Fax +49 74 24 - 89 500 E-mail: info@hengstler.com Internet: www.hengstler.com	Seite
Version 3 240221TK		8/8