

TECHNISCHES DATENBLATT

Edelstahl-Absolutgeber AC 61 - CANlayer2



Variante AC 61 mit Bushaube

- Kompakte Bauweise
- Schutzart IP67
- Hohe Korrosionsbeständigkeit
- Hohe Robustheit
- Auflösung bis zu 26 Bit (14 Bit ST, 12 Bit MT)
- Anschlussvarianten mit Kabel oder abnehmbarer Bushaube
- Einsatzgebiete: Verpackungsmaschinen im Foodbereich, Schiffsausrüstungen (z.B. Verladekräne, Winden, Kabelverleaganlagen), Offshore - Applikationen



ALLGEMEINES

Die Absoluten Edelstahlgeber sind in den Varianten AC 59 und AC 61 erhältlich.

- AC 59: tiefgezogene Edelstahlkappe, nur in Verbindung mit Kabel möglich, kein Zugang zu den Bedienelementen
- AC 61: maschinell hergestellte Kappe, möglich in Verbindung mit Kabel oder Bushaube, Zugang zu Bedienelementen (DIP-Schalter, Reset-Taste)

TECHNISCHE DATEN mechanisch

Gehäusedurchmesser	61,5 mm
Wellendurchmesser	9,52 mm / 10 mm (Vollwelle)
Flanscharten (Gehäusebefestigung)	Quadratflansch 63,5 mm
Schutzart Welleneingang (EN 60529)	IP67
Schutzart Gehäuse (EN 60529)	IP67
Wellenbelastung axial / radial	40 N / 60 N
Max. Drehzahl	max. 6.000 U/min (Dauerbetrieb), max. 10.000 U/min (kurzzeitig)
Anlaufdrehmoment	≤ 1 Ncm
Trägheitsmoment	ca. 20 gcm ²
Schwingfestigkeit (DIN EN 60068-2-6)	100 m/s ² (10 ... 500 Hz)
Schockfestigkeit (DIN EN 60068-2-27)	1.000 m/s ² (6 ms)
Betriebstemperatur	-40 °C ... +85 °C
Lagertemperatur	-40 °C ... +85 °C
Material Welle	Edelstahl
Material Gehäuse	Edelstahl
Masse	ca. 980 g mit 1,5 m Kabel / 1.180 g mit Bushaube
Anschluss	Kabel, axial oder radial Bushaube mit 3x Kabelverschraubung

TECHNISCHE DATEN elektrisch

Allgemeine Auslegung	gemäß DIN EN 61010-1, Schutzklasse III, Verschmutzungsgrad 2, Überspannungskategorie II
Versorgungsspannung	DC 10 - 30 V
Eigenstromaufnahme max.	220 mA (ST), 250 mA (MT)
EMV	EN 61326: Klasse A

TECHNISCHES DATENBLATT

Edelstahl-Absolutgeber AC 61 - CANlayer2

TECHNISCHE DATEN elektrisch (Fortsetzung)

Auflösung Singleturn	10 - 14 Bit
Auflösung Multiturn	12 Bit
Ausgabecode	Binär
Linearität	$\pm \frac{1}{2}$ LSB (± 1 LSB bei Auflösung 13, 14, 25, 26 Bit)
Profil/ Protokoll	CAN 2.0 A
Programmierbar	Direction, Grenzwerte
Baudrate	über DIP-Schalter einstellbar von 10 bis 1000 Kbit/s
Busabschlusswiderstand	über DIP-Schalter einstellbar
Werteaktualisierung	jede Millisekunde
Knotennummer	über DIP-Schalter einstellbar

ANSCHLUSSBELEGUNG 12-polig / Kabel

TPE-Kabel	Leitungspaare	Signal
gelb	Paar 1	CAN in+
grün		CAN in -
rosa	Paar 2	CAN out+
grau		CAN out -
blau		CAN GND in
braun		CAN GND out
weiß	Paar 3	UB in
braun		0 V in
Schirm	Schirm	Schirm

ANSCHLUSSBELEGUNG Bushaube mit 3x Kabelverschraubung

Klemmleiste KL 1 (10-polig)	
Nr.	Signalname
1	UB in (DC 10-30V)
2	0 V in
3	CAN in - (dominant L)
4	CAN in + (dominant H)
5	CAN GND in
6	CAN GND out
7	CAN out + (dominant H)
8	CAN out - (dominant L)
9	0 V out
10	UB out (DC 10-30V)

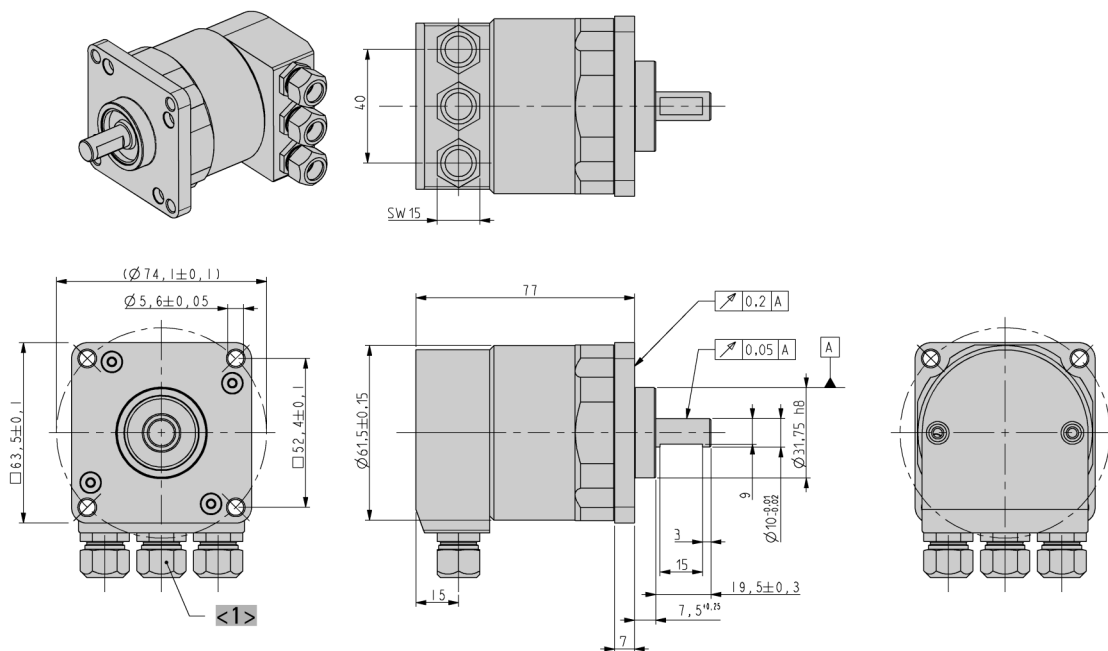
TECHNISCHES DATENBLATT

Edelstahl-Absolutgeber AC 61 - CANlayer2

MASSZEICHNUNGEN

AC 61 Anschluss Kabel "Z"

Schnittstelle: Profibus, CANopen, CANlayer2, DeviceNet, Interbus

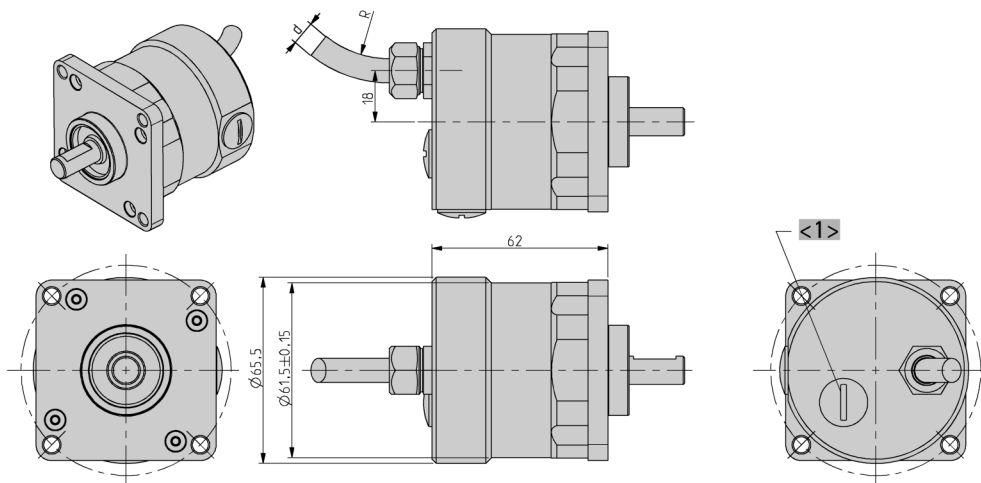


<1> entfällt bei DeviceNet

Maße in mm

AC 61 Anschluss Kabel "A"

Schnittstelle: CANopen, CANlayer2



<1> Einstellung

Kabel-Biegeradius R bei bewegtem Einsatz $\geq 15 \times$ Kabeldurchmesser

Kabel-Biegeradius R bei fester Verlegung $\geq 7,5 \times$ Kabeldurchmesser

Kabel-Ø d BiSS/SSI/SSI-P: $7,1^{+1,2}$

Kabel-Ø d ST-P: $7,8^{+0,9}$

Kabel-Ø d MT-P: $9,3^{+1,3}$

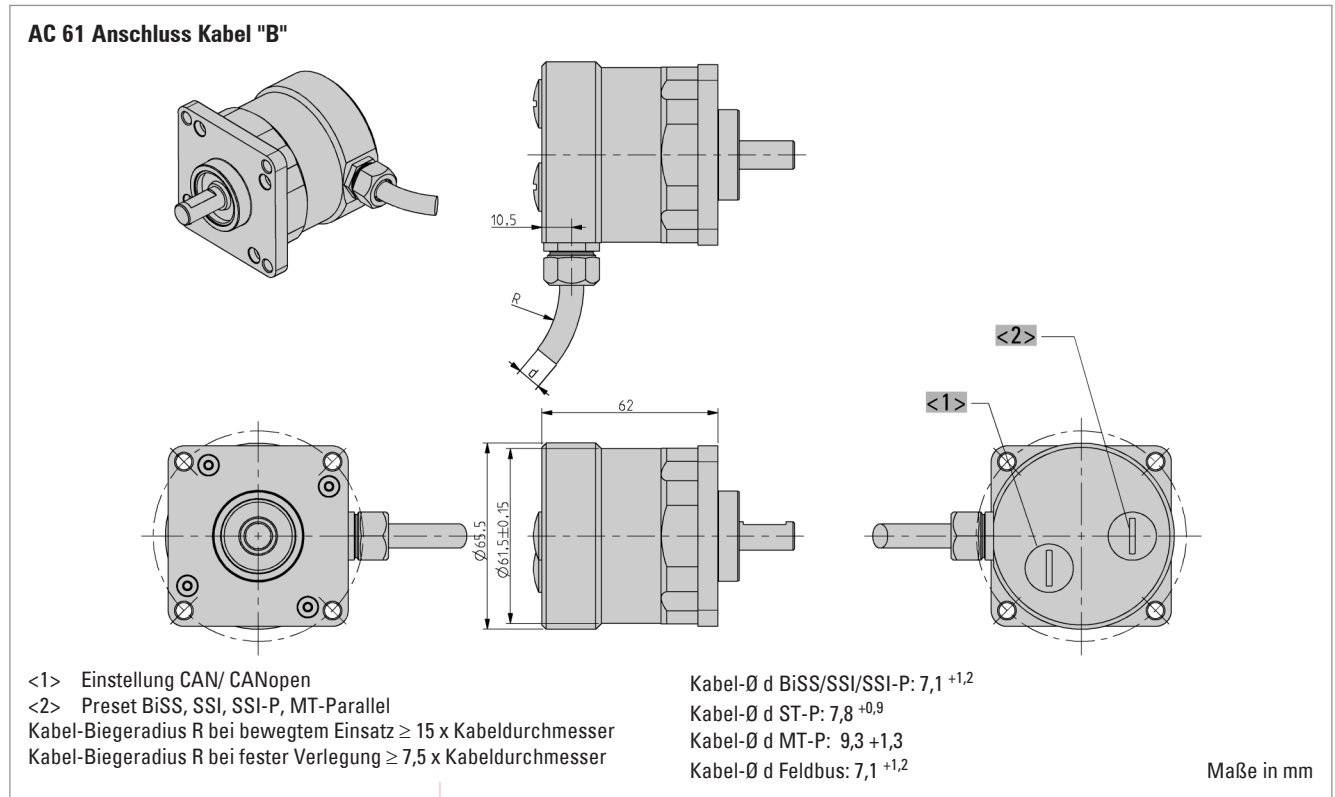
Kabel-Ø d Feldbus: $7,1^{+1,2}$

Maße in mm

TECHNISCHES DATENBLATT

Edelstahl-Absolutgeber AC 61 - CANlayer2

MASSZEICHNUNGEN (Fortsetzung)



BESTELLSCHLÜSSEL

Typ	Auflösung	Versorgung	Flansch, Schutzart, Welle	Schnittstelle	Anschluss
<input type="checkbox"/>	<input type="checkbox"/>	<input type="checkbox"/>	<input type="checkbox"/>	<input type="checkbox"/>	<input type="checkbox"/>
AC61	0010 10 Bit ST 0012 12 Bit ST 0013 13 Bit ST 0014 14 Bit ST 1212 12 Bit MT + 12 Bit ST 1213 12 Bit MT + 13 Bit ST 1214 12 Bit MT + 14 Bit ST	E DC 10 - 30 V	0.76 Quadrat, IP67, 9,52 mm 0.72 Quadrat, IP67, 10 mm	CL CANLayer2	A Kabel, axial B Kabel, radial Z Bushaube mit 3x Kabelverschraubung

TECHNISCHES DATENBLATT**Edelstahl-Absolutgeber AC 61 - CANlayer2****AUSWAHL BESTELLSCHLÜSSEL
Kabellänge**

Die Varianten mit Kabelabgang (Anschluss A, B, E oder F) sind mit verschiedenen Kabellängen erhältlich. Um ihre gewünschte Kabellänge zu erhalten, setzen Sie bitte den entsprechenden Code ans Ende des Bestellschlüssels. Weitere Kabellängen auf Anfrage.

Code	Kabellänge
ohne Code	1,5 m
-D0	3 m
-F0	5 m
-K0	10 m
-P0	15 m
-U0	20 m
-V0	25 m

TECHNISCHES DATENBLATT

Edelstahl-Absolutgeber AC 61 - CANlayer2 Zubehör

FLEXIBLE KUPPLUNGEN



Balgenkupplung



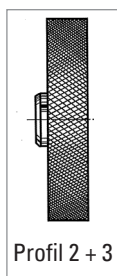
Membrankupplung



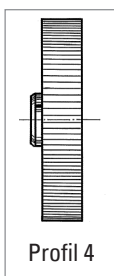
Wendelkupplung

	Nabendurchmesser d1/d2	Art.-Nr.
Balgenkupplung	10 mm / 10 mm	3 520 037
Balgenkupplung	8 mm / 10 mm	3 520 077
Membrankupplung	6 mm / 10 mm	3 520 082
Membrankupplung	10 mm / 10 mm	3 520 088
Wendelkupplung 25/32	6 mm / 10 mm	3 520 066
Wendelkupplung 25/32	10 mm / 12 mm	3 520 065
Wendelkupplung 25/32	10 mm / 10 mm	3 520 074

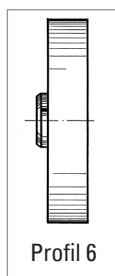
MESSRÄDER



Profil 2 + 3



Profil 4



Profil 6

Profil 2 B

mit aufgeklebtem Profil-Gummi, B = griffiger, verschleißarmer Gummibelag - weiß
Anwendung z.B. bei Papier und Pappe, Kabelmessung, fettfreie Metalle, Vlies, rohes oder oberflächenbehandeltes Holz, weiche und harte Kunststoffe

Profil 3

Gummibelag mit Parallel-Rändel, vulkanisiert
Anwendung z.B. bei Gummi, Leder, Textilien, Bodenbeläge, Glas

Profil 4

Aluminium mit Parallel-Rändel
Anwendung z. B. bei Gummi, weichen Kunststoffen, Holz mit rauer Oberfläche, in Grenzen auch für Textilien

Profil 6

Kunststoffbelag
Anwendung z. B. bei Draht, gefetteten Metallen, Stahlprofilen

Material	Bohrung (mm) passend zur Geberwelle	Umfang	Profil	Breite der Lauffläche	Art.-Nr.
Aluminium	10 mm	0,2 m	2 B	12 mm	0 601 049
Aluminium	10 mm	0,5 m	2 B	25 mm	0 601 151
Aluminium	10 mm	0,5 m	3	25 mm	0 601 156
Aluminium	12 mm	0,5 m	3	25 mm	0 601 159
Aluminium	10 mm	0,5 m	6	25 mm	0 601 163
Aluminium	10 mm	0,5 yd	4	25 mm	0 601 157