

TECHNISCHES DATENBLATT
Absolutgeber AC 58 - EtherCAT®


AC58 EtherCAT

- Single- und Multiturn: Auflösung bis 32 Bit
- Zykluszeit von 62,5µs
- Diagnose LEDs
- Gerätedaten: Position, Geschwindigkeit, Temperatur, Diagnosedaten, Alarmdaten
- Gerätekonfiguration: Auflösung, Gesamtmessbereich, Preset, Offset, Zählrichtung, Positionsgrenzwerte, Skalierung, Restwertfunktion, Geschwindigkeitsbestimmung, Temperaturgrenzwerte
- Weiter Temperaturbereich: -40°C ... +85°C
- "Best in Class" hohe Schock- und Vibrationswerte
- Große Variantenvielfalt

ACURO®
industry

EtherCAT®

CE

 UL
LISTED

RoHS

TECHNISCHE DATEN
mechanisch

Gehäusedurchmesser	58 mm
Wellendurchmesser	Vollwelle: 6 mm/8 mm/9.52 mm (3/8 Zoll)/10 mm/12 mm Hohlwelle: 9.52 mm (3/8 Zoll)/10 mm/12 mm/12.7 mm (1/2 Zoll)/14 mm (Weitere Wellendurchmesser auf Anfrage)
Flanscharten (Gehäusebefestigung)	Klemmflansch, Synchronflansch, Federblech, Quadratflansch
Schutzart Welleneingang (EN 60529)	IP64 oder IP67
Schutzart Gehäuse (EN 60529)	IP65 und IP67
Wellenbelastung axial / radial	40 N / 80 N
Zulässiger Versatz der Gegenwelle axial (Hohlwelle)	±1,5 mm
Zulässiger Versatz der Gegenwelle radial (Hohlwelle)	±0,2 mm
Max. Drehzahl	max. 10.000 U/min (Dauerbetrieb) max. 12.000 U/min (kurzzeitig)
Anlaufdrehmoment typ. ¹	≤ 0,05 Nm (Niedrigere Werte auf Anfrage)
Trägheitsmoment	ca. 3,8 x 10 ⁻⁶ kgm ²
Schwingfestigkeit (DIN EN 60068-2-6)	300 m/s ² (5 - 500 Hz)
Schockfestigkeit (DIN EN 60068-2-27)	4000 m/s ² (2 ms) (halb-sinus)
Umgebungstemperatur	-40 °C ... +85 °C
Lagertemperatur	-40 °C ... +85 °C
Material Welle	Edelstahl
Material Gehäuse	Aluminium (Edelstahl optional als AC61 EtherCAT)
Masse	ca. 420 g (ST) / 450 g (MT)
Anschluss	Bushaube mit 3x M12 Stecker (2x Buchse, 1x Stifte)

¹ bei 20 °C

Irrtümer und Änderungen vorbehalten

Datenblatt	© Hengstler GmbH Umlandstr. 49 D-78554 Aldingen/ Germany	Seite
Version 3 211020TK	+49 74 24 -89 0 Fax +49 74 24 - 89 500 E-mail: info@hengstler.com Internet: www.hengstler.com	1/9

TECHNISCHES DATENBLATT

Absolutgeber AC 58 - EtherCAT®

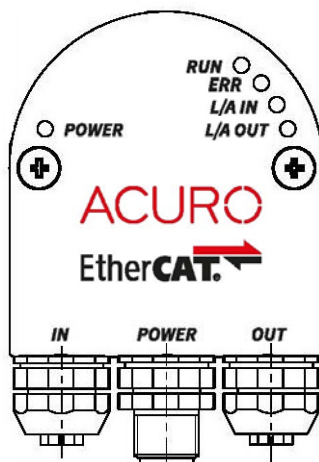
TECHNISCHE DATEN elektrisch

Allgemeine Auslegung	gemäß DIN EN 61010-1, Schutzklasse III, Verschmutzungsgrad 2, Überspannungskategorie II
Versorgungsspannung	DC 7 - 30 V
Eigenstromaufnahme max.	Bei 24V: 85 mA (ST); 200 mA (MT)
Auflösung Singleturn	10 - 22 Bit
Auflösung Multiturn	12 Bit (Insgesamt maximale Auflösung 32 Bit)
Ausgabecode	Binär
Profil/ Protokoll	EtherCAT CoE, FoE
Linearität	±½ LSB bis 14 Bit
Absolute Genauigkeit typ.	±35"
Wiederholgenauigkeit typ.	±10"
Gerätedaten	Position, Geschwindigkeit, Temperatur, Diagnosedaten, Alarmdaten
Gerätekonfiguration	Auflösung, Gesamtmessbereich, Preset, Offset, Zählrichtung, Positionsgrenzwerte, Skalierung, Restwertfunktion, Geschwindigkeitsbestimmung, Temperaturgrenzwerte
Werteaktualisierung / Zykluszeit	62,5µs

ANSCHLUSSBELEGUNG Bushaube mit 3x M12 Stecker

Pin	Bus Port IN	Versorgungsspannung	Bus Port OUT
1	TxD+	UB in	TxD+
2	RxD+	N.C.	RxD+
3	TxD-	0 V in	TxD-
4	RxD-	N.C.	RxD-
Schirm	Schirm ¹	Schirm ¹	Schirm ¹

¹ Schirm mit Gebergehäuse verbunden



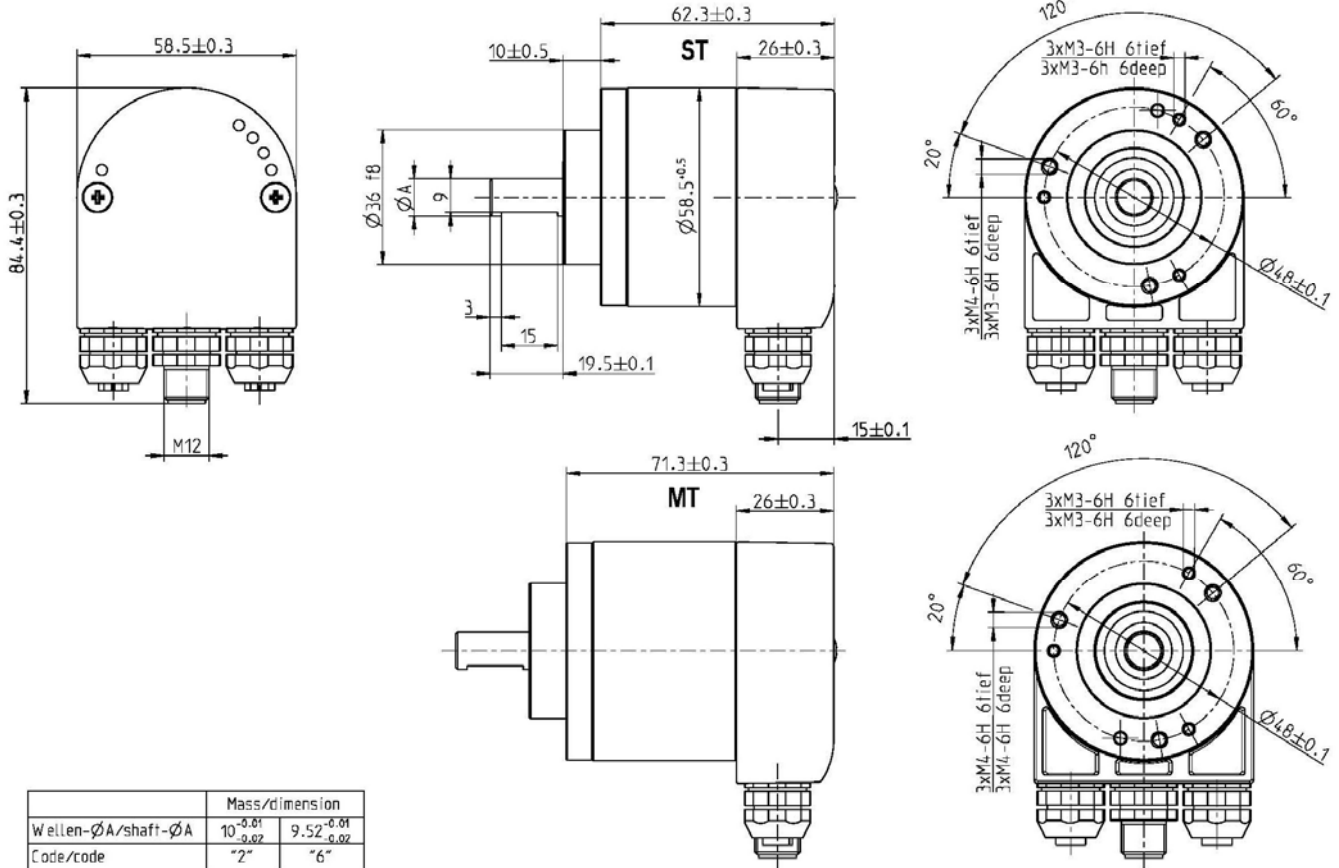
Irrtümer und Änderungen vorbehalten

TECHNISCHES DATENBLATT

Absolutgeber AC 58 - EtherCAT®

MASSZEICHNUNGEN

Klemmflansch



	Mass/dimension	
Wellen-ØA/shaft-ØA	10 ^{-0.01} _{-0.02}	9.52 ^{-0.01} _{-0.02}
Code/code	"2"	"6"

Maße in mm

Irrtümer und Änderungen vorbehalten

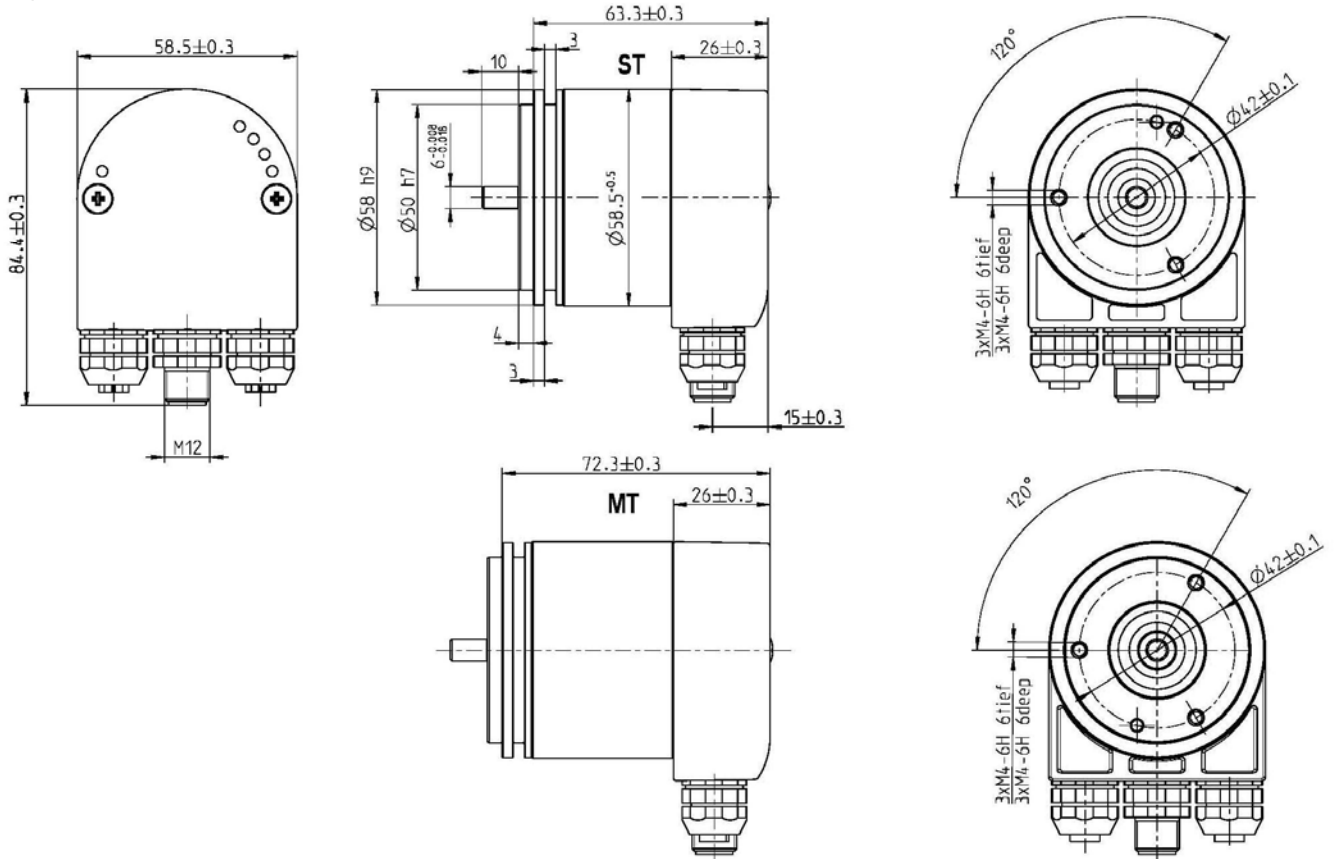
Datenblatt	© Hengstler GmbH Umlandstr. 49 D-78554 Aldingen/ Germany ☎ +49 74 24 - 89 0 Fax +49 74 24 - 89 500 E-mail: info@hengstler.com Internet: www.hengstler.com	Seite
Version 3 211020TK		3/9

TECHNISCHES DATENBLATT

Absolutgeber AC 58 - EtherCAT®

MASSZEICHNUNGEN
(Fortsetzung)

Synchroflasch



Maße in mm

Irrtümer und Änderungen vorbehalten

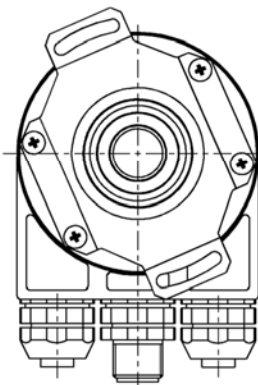
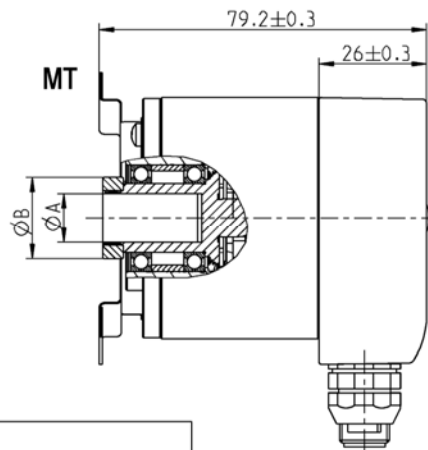
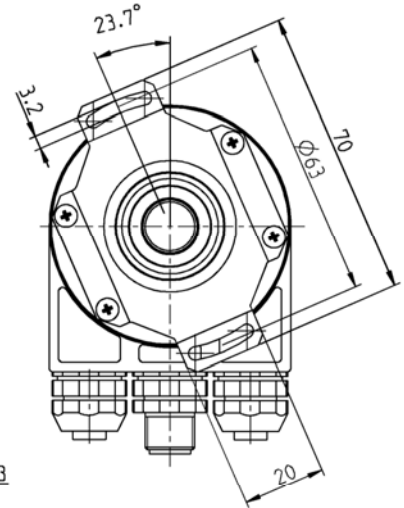
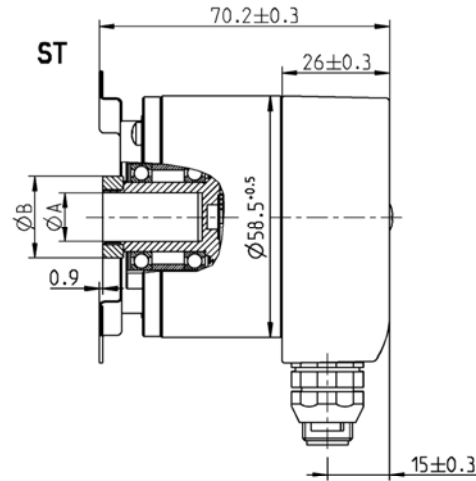
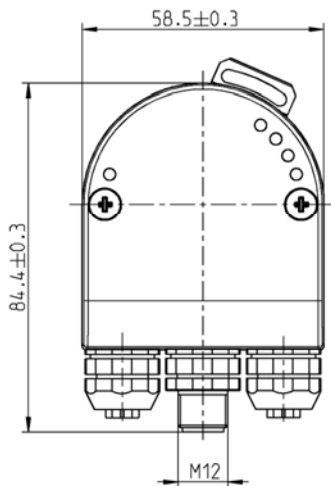
Datenblatt	© Hengstler GmbH Umlandstr. 49 D-78554 Aldingen/ Germany ☎ +49 74 24 - 89 0 Fax +49 74 24 - 89 500 E-mail: info@hengstler.com Internet: www.hengstler.com	Seite
Version 3 211020TK		4/9

TECHNISCHES DATENBLATT

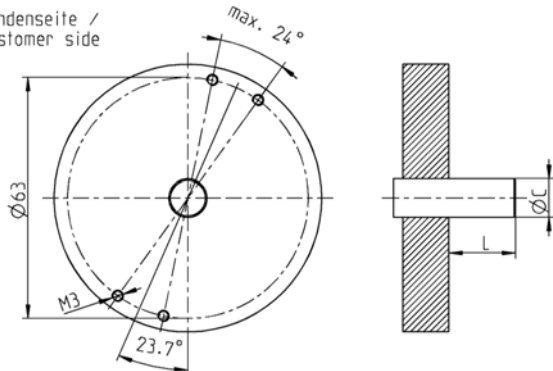
Absolutgeber AC 58 - EtherCAT®

MASSZEICHNUNGEN
(Fortsetzung)

Hohlwelle „F“ (Sack-Hohlwelle)



Kundenseite /
Customer side



	Mass/dimension					Einheit/unit
	10 ^{+0.012}	12 ^{+0.012}	9.52 ^{+0.012}	12.7 ^{+0.012}	14 ^{+0.012}	
Hohlwellen-ØA/ hollow shaft-ØA	10 ^{+0.012}	12 ^{+0.012}	9.52 ^{+0.012}	12.7 ^{+0.012}	14 ^{+0.012}	mm
Anschlusswellen-ØC/ connecting shaft-ØC	10 _{g7}	12 _{g7}	9.52 _{g7}	12.7 _{g7}	14 _{g7}	mm
Klemmring-ØB/ clamping ring-ØB	18	20	18	22	24	mm
L min.	15	18	15	18	18	mm
L max.	20	20	20	20	20	mm
Wellen-Code / shaft code	"2"	"7"	"6"	"E"	"9"	

L = Eintauchtiefe der Anschlusswelle in den Geber
L = Length of customers shaft inside of encoder

Maße in mm

Irrtümer und Änderungen vorbehalten

Datenblatt

Version 3 211020TK

© Hengstler GmbH Umlandstr. 49 D-78554 Aldingen/ Germany

+49 74 24 - 89 0 Fax +49 74 24 - 89 500

E-mail: info@hengstler.com Internet: www.hengstler.com

Seite

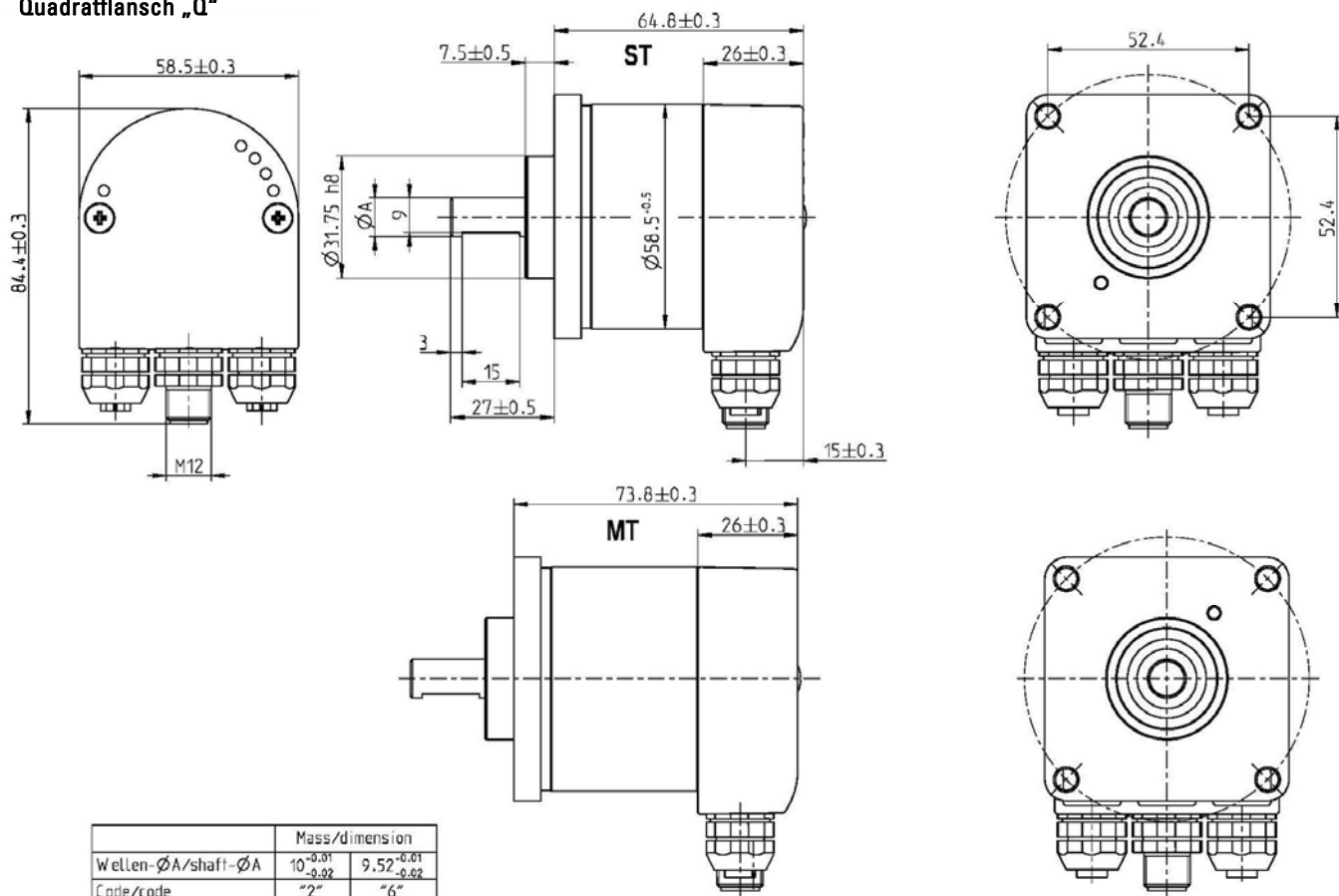
5/9

TECHNISCHES DATENBLATT

Absolutgeber AC 58 - EtherCAT®

MASSZEICHNUNGEN
(Fortsetzung)

Quadratflansch „Q“



Maße in mm

Irrtümer und Änderungen vorbehalten

Datenblatt	© Hengstler GmbH Umlandstr. 49 D-78554 Aldingen/ Germany ☎ +49 74 24 - 89 0 Fax +49 74 24 - 89 500 E-mail: info@hengstler.com Internet: www.hengstler.com	Seite
Version 3 211020TK		6/9

TECHNISCHES DATENBLATT

Absolutgeber AC 58 - EtherCAT®

BESTELLSCHLÜSSEL
EtherCAT

Typ	Auflösung	Versorgung	Flansch, Schutzart, Welle	Schnittstelle	Anschluss
<input type="checkbox"/>	<input type="checkbox"/>	<input type="checkbox"/>	<input type="checkbox"/>	<input type="checkbox"/>	<input type="checkbox"/>
AC58	0010 10 Bit ST 0012 12 Bit ST 0013 13 Bit ST 0014 14 Bit ST 0016 16 Bit ST 0017 17 Bit ST 0018 18 Bit ST 0019 19 Bit ST 0020 20 Bit ST 0022 22 Bit ST 1212 12 Bit MT + 12 Bit ST 1213 12 Bit MT + 13 Bit ST 1214 12 Bit MT + 14 Bit ST 1216 12 Bit MT + 16 Bit ST 1217 12 Bit MT + 17 Bit ST 1218 12 Bit MT + 18 Bit ST 1219 12 Bit MT + 19 Bit ST 1220 12 Bit MT + 20 Bit ST weitere auf Anfrage	E DC 7 - 30 V	S.41 Synchro, IP65¹, 6 mm S.71 Synchro, IP67, 6 mm K.42 Klemm, IP65¹, 10 mm K.46 Klemm, IP65¹, 9,52 mm K.47 Klemm, IP65¹, 12 mm K.4C Klemm, IP65¹, 8 mm K.72 Klemm, IP67, 10 mm K.76 Klemm, IP67, 9,52 mm K.7C Klemm, IP67, 8 mm F.42 Federblech, IP65¹, einseitig offene Hohlwelle 10 mm, Befestigung durch Klemmring F.46 Federblech, IP65¹, einseitig offene Hohlwelle 9,52 mm, Befestigung durch Klemmring F.47 Federblech, IP65¹, einseitig offene Hohlwelle 12 mm, Befestigung durch Klemmring F.49 Federblech, IP65¹, einseitig offene Hohlwelle 14 mm, Befestigung durch Klemmring F.4E Federblech, IP65¹, einseitig offene Hohlwelle 12.7 mm, Befestigung durch Klemmring F.77 Federblech, IP67, einseitig offene Hohlwelle 12 mm, Befestigung durch Klemmring Q.42 Quadrat, IP65¹, 10 mm Q.46 Quadrat, IP65¹, 9,52 mm Q.72 Quadrat, IP67, 10 mm Q.76 Quadrat, IP67, 9,52 mm	EC EtherCAT	R Bushaube mit 3x M12 Stecker

¹ Schutzart Welleneingang IP64 (nach EN 60529)

Bevorzugt lieferbare Versionen (Flansche, Wellen, Schutzart) sind fettgedruckt

TECHNISCHES HANDBUCH

	Art.-Nr.
Technisches Handbuch deutsch	2 565 652 (oder Homepage)
Technisches Handbuch englisch	2 565 651 (oder Homepage)

SOFTWARE

	Art.-Nr.
ESI-Datei, als Download von unserer Homepage	www.hengstler.com

Irrtümer und Änderungen vorbehalten

Datenblatt	© Hengstler GmbH Umlandstr. 49 D-78554 Aldingen/ Germany ☎ +49 74 24 - 89 0 Fax +49 74 24 - 89 500 E-mail: info@hengstler.com Internet: www.hengstler.com	Seite
Version 3 211020TK		7/9

TECHNISCHES DATENBLATT

Absolutgeber AC 58 - EtherCAT®

Zubehör

VERBINDUNGSKABEL

Verbindungskabel mit Stecker, Power	Art.-Nr.
PUR-Kabel, M12 Stecker, A-codiert, 4-polig, Ende offen, 2m	3 561 086
PUR-Kabel, M12 Stecker, A-codiert, 4-polig, Ende offen, 5m	3 561 081
PUR-Kabel, M12 Stecker, A-codiert, 4-polig, Ende offen, 10m	3 561 099
PUR-Kabel, M12 Stecker, A-codiert, 4-polig, Ende offen, 15m	3 561 087
PUR-Kabel, M12 Stecker, A-codiert, 4-polig, Ende offen, 20m	3 561 095
PUR-Kabel, M12 Stecker, A-codiert, 4-polig, Ende offen, 40m	3 561 094
PUR-Kabel, M12 Stecker, A-codiert, 4-polig, Ende offen, 50m	3 561 096

Verbindungskabel mit Stecker, Encoder - Port (Steuerung)	Art.-Nr.
PUR-Kabel, RJ45 + M12 Stecker, D-codiert, 4-polig, 2m	3 561 082
PUR-Kabel, RJ45 + M12 Stecker, D-codiert, 4-polig, 5m	3 561 083
PUR-Kabel, RJ45 + M12 Stecker, D-codiert, 4-polig, 10m	3 561 100
PUR-Kabel, RJ45 + M12 Stecker, D-codiert, 4-polig, 15m	3 561 088
PUR-Kabel, RJ45 + M12 Stecker, D-codiert, 4-polig, 20m	3 561 093
PUR-Kabel, RJ45 + M12 Stecker, D-codiert, 4-polig, 40m	3 561 092

Verbindungskabel mit Stecker, Encoder - Encoder	Art.-Nr.
PUR-Kabel, 2x M12 Stecker, D-codiert, 4-polig, 2m	3 561 084
PUR-Kabel, 2x M12 Stecker, D-codiert, 4-polig, 5m	3 561 085
PUR-Kabel, 2x M12 Stecker, D-codiert, 4-polig, 15m	3 561 089
PUR-Kabel, 2x M12 Stecker, D-codiert, 4-polig, 20m	3 561 101
PUR-Kabel, 2x M12 Stecker, D-codiert, 4-polig, 40m	3 561 097
PUR-Kabel, 2x M12 Stecker, D-codiert, 4-polig, 50m	3 561 098

FLEXIBLE KUPPLUNGEN



Balgenkupplung



Federscheiben-
kupplung



Membran-



Wendelkupplung

	Nabendurchmesser d1/d2	Art.-Nr.
Balgenkupplung	6 mm / 6 mm	3 520 068
Balgenkupplung	8 mm / 10 mm	3 520 077
Balgenkupplung	10 mm / 10 mm	3 520 037
Federscheibenkupplung	6 mm / 6 mm	0 070 663
Membrankupplung	6 mm / 6 mm	3 520 081
Membrankupplung	6 mm / 10 mm	3 520 082
Membrankupplung	10 mm / 10 mm	3 520 088
Wendelkupplung 19/28	5 mm / 6 mm	3 520 035
Wendelkupplung 19/28	6 mm / 6 mm	0 070 653
Wendelkupplung 25/32	6 mm / 9,53 mm	3 520 052
Wendelkupplung 25/32	6 mm / 10 mm	3 520 066
Wendelkupplung 25/32	10 mm / 10 mm	3 520 074
Wendelkupplung 25/32	10 mm / 12 mm	3 520 065

Irrtümer und Änderungen vorbehalten

TECHNISCHES DATENBLATT**Absolutgeber AC 58 - EtherCAT®****Zubehör****BEFESTIGUNGSELEMENTE**

	Art.-Nr.
Befestigungsexzenter, für M4 (Satz besteht aus 3 Stück)	1 522 300
Befestigungswinkel (Kunststoff), für Klemmflansch RI 58, AC 58 (komplett mit Befestigungsmaterial)	1 522 329
Drehmomentstütze für Hohlwellenausführung	1 531 188
Montageglocke (Kunststoff), für Synchroflansch RI 58, AC 58 (komplett mit Befestigungsexzenter und Befestigungsmaterial)	1 522 330
Quadratflansch-Adapter 58 x 58 mm, für Klemmflansch RI 58, AC 58 (komplett mit Befestigungsmaterial)	1 522 326
Quadratflansch-Adapter 80 x 80 mm, für Klemmflansch RI 58, AC 58 (komplett mit Befestigungsmaterial)	1 522 327
Synchroflansch-Adapter, für Klemmflansch RI 58, AC 58 (komplett mit Befestigungsmaterial)	1 522 328
Synchroflansch-Befestigungsexzenter, d6,5 für M3-Schrauben (Satz besteht aus 3 Stück)	0 070 655

Irrtümer und Änderungen vorbehalten

Datenblatt	© Hengstler GmbH Umlandstr. 49 D-78554 Aldingen/ Germany ☎ +49 74 24 - 89 0 Fax +49 74 24 - 89 500 E-mail: info@hengstler.com Internet: www.hengstler.com	Seite
Version 3 211020TK		9/9