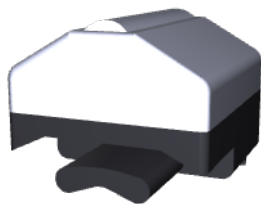


mit magnetischem Antrieb



MAGNETISCHER ANTRIEB

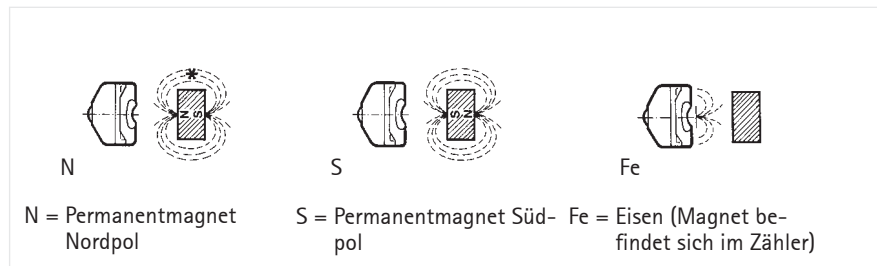


BETÄTIGUNGSMAGNETE

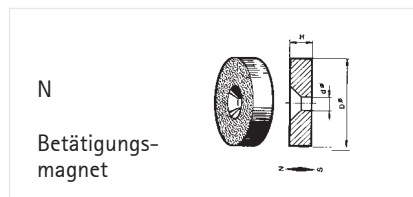
ABMESSUNGEN DER BETÄTIGUNGSMAGNETEN

BEFESTIGUNG

- Berührungsloses Zählen
- Kleine Baugröße
- Einfache Montage
- Schutzart IP 65
- Wartungsfreier Betrieb



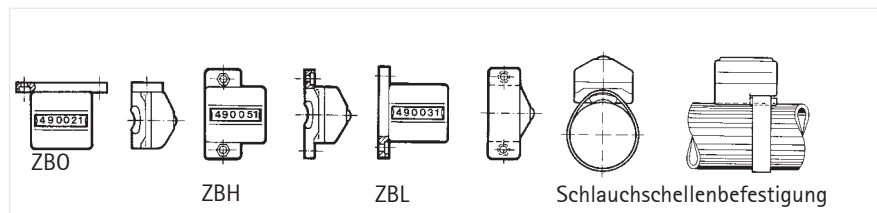
Der Antrieb erfolgt über ein Magnetfeld. Mit geeigneten Dauermagneten sind Betätigungsabstände bis zu 50 mm erreichbar. Die Anfahrriichtung des Magneten ist unkritisch. Bei der Zählerauswahl ist auf die richtige Polung des Antriebes zu achten (siehe Abb.).



Für den Antrieb des Zählers liefern wir passende Betätigungsmagnete. Zur Befestigung (Mittelloch) nur Schrauben aus unmagnetischem Material verwenden.

Art.-Nr.	D	d	H
3 532 023	15,2 mm	3,2 mm	6 mm
3 532 024	31,0 mm	5,3 mm	15 mm

Der Colibri wird in verschiedenen Befestigungsvarianten geliefert:



ZOB = Zähler ohne Befestigungsplatte
 ZBO = Zähler mit Befestigungsplatte oben

ZBL = Zähler mit Befestigungsplatte links
 ZBH = Zähler mit Befestigungsplatte hinten

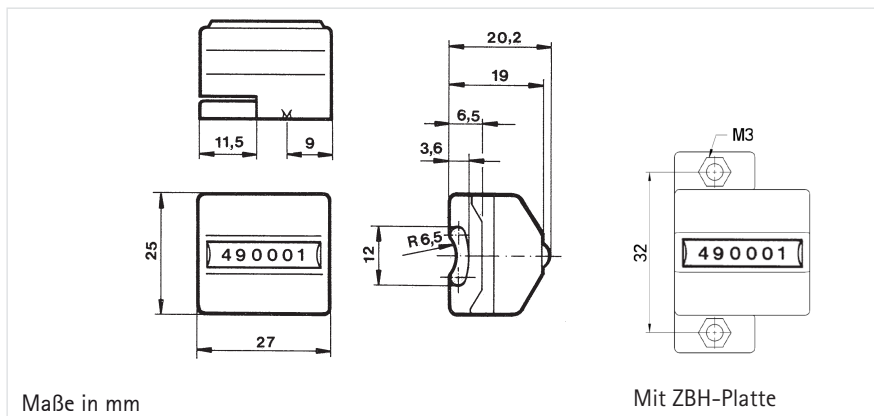
Colibri 490

Technische Daten

TECHNISCHE DATEN

Anzeige	6- oder 7 stellig, entsprechend Ausführung
Ziffernhöhe	4 mm (optisch)
Betriebstemperatur	- 10 ... + 50 °C
Lagertemperatur	- 40 ... + 60 °C
Befestigung	entsprechend Ausführung
Einbaulage	beliebig
Schutzart (DIN 4050)	IP 65
Schwingfestigkeit	20 m/s ² (10...150 Hz) nach IEC 068-2-6
Schockfestigkeit	2.000 m/s ² (3 ms) nach IEC 068-2-27
Wartungsfreier Betrieb	10 Mio. Schaltschritte
Gehäuse	Makrolon
Gewicht	ca. 12 g
Zählweise	Addierend
Antrieb	Über handelsübliche Permanentmagnete
Schaltabstand	Fe-Ausführung 0,5 mm N- und S-Magnete siehe Bestellangaben
Ansprech-Flussdichte	>10 mT (100 Gauss)
Abfall-Flussdichte	< 4 mT (40 Gauss)
Überfahrgeschwindigkeit	2 m/s
Zählfrequenz max.	20 Zahlen/s
Rückstellung (Reset)	ohne

MASSZEICHNUNG



3D-CAD-Modelle sind auf Anfrage erhältlich.

BESTELLANGABEN

	Art.-Nr.	Art.-Nr.	Art.-Nr.
Zähler ohne Befestigung	Nordpol	Südpol	Fe
6-stellig	0 490 001	0 490 002	0 490 003
7-stellig	0 490 004	0 490 005	0 490 006
Zähler mit Zubehör	Nordpol		
6-stellig	0 490 021 enthält: 2 490 005 + 3 532 023		
	0 490 061 enthält: 2 490 011 + 2 490 012 + 2 490 005		

Zubehör

Befestigungsplatten	ZBO	ZBL	ZBH
	2 490 011	2 490 012	2 490 005
Schlauchschellen	20 ... 32 mm	25 ... 40 mm	40 ... 60 mm
	3 515 055	3 515 056*	3 515 057

Betätigungsmagnete (Nordpol)

Abstand 10 mm	Abstand 30 mm	Magnetplatte 6 mm
3 532 023	3 532 024*	3 532 025*

* Auf Anfrage