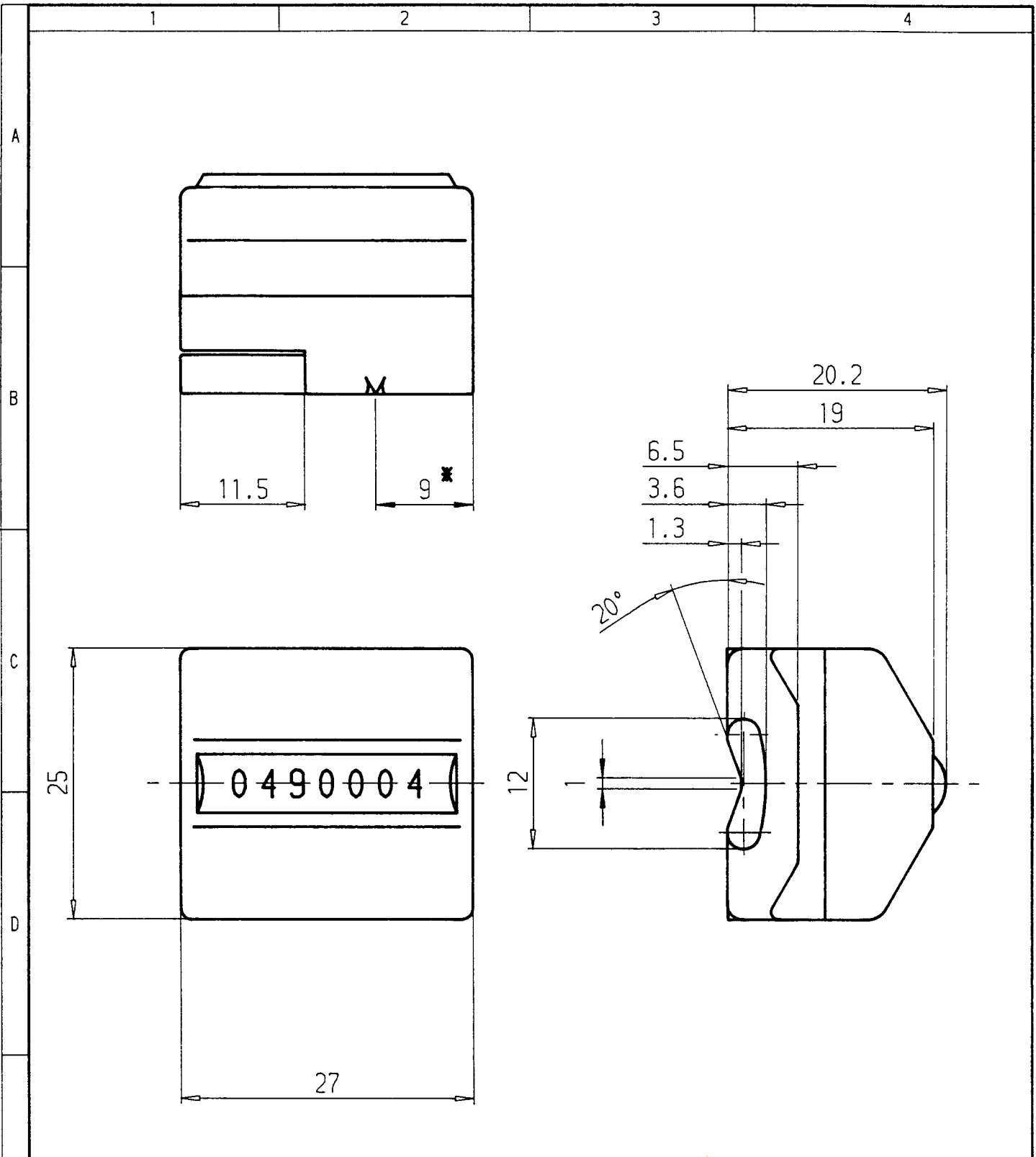


Ersatz für:
 ersetzt durch:
 Diese Zeichnung darf weder kopiert, noch
 dritten Personen mitgeteilt, noch anderweitig
 mißbräuchlich benutzt werden.



Nur zur Information

Zahlenhöhe: 4

Zahlenbreite: 1.3

* Lage der internen Schaltelemente

Maße ohne Toleranzangabe:			Werkstoff: 7-stellig		PC eingegeben	
gezeichnet 17.4.89 G.Ha.			Rohteil:		Maßstab im Original 2:1	
geprüft			Benennung:			
Norm geprüft 0006143 EZD			Magnet ZAE			
HENGSTLER Hengstler GmbH D-7209 Aldingen			Sach-Nr.: 0-490-911		ZAE	
Aend. Nr.	I	Name	Maßblatt			Reg.-Z.