

Betriebsanleitung

Betriebsanleitung
für Betriebsstundenzähler

Operating Instructions
for Time Meter

Mode d'emploi pour
compteur du type

Istruzioni per l'uso per il contaore

Instrucciones de manejo para
contadores de horas

Type 0 891



Dieses Symbol steht bei Textstellen, die besonders zu beachten sind, damit der ordnungsgemäße Einsatz gewährleistet ist und Gefahren ausgeschlossen werden. Bitte beachten Sie die Sicherheitshinweise auf der letzten Seite!

Was ist beim Einsatz von Hengstler Betriebsstundenzählern zu beachten?

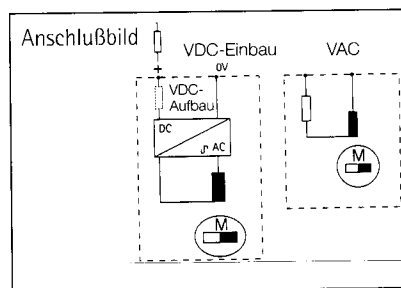
Die jeweils angegebenen Grenzwerte für Spannung, Temperatur und Frequenz sind unbedingt einzuhalten. Dies ist Voraussetzung für das einwandfreie Funktionieren der Geräte.

Bei Blockbildung oder Einbau von mehreren Zählern in einem gemeinsamen Gehäuse ist darauf zu achten, daß die zulässige Umgebungstemperatur von 50 °C an keiner Stelle überschritten wird.

Technische Daten

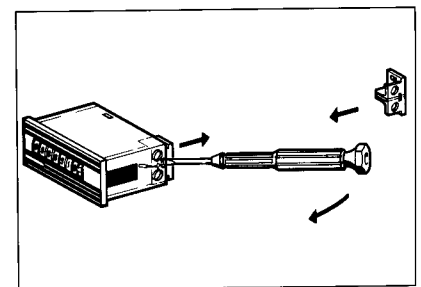
Anzeige	7stellig, 0...99999,99 h			
Ziffernhöhe	5 mm, optisch			
Versorgungssp. U_b	24 V AC	0,1 VA	12... 36 V DC	350 mW
Leistungsaufnahme max.	115 V AC	0,6 VA	48... 60 V DC + 6,8 k Ω	480 mW
	230 V AC	0,7 VA	90...125 V DC + 15 k Ω	1000 mW
	100 V AC	0,3 VA		
	200 V AC	0,7 VA		
Betriebstemperatur	- 10 °C ... + 50 °C			
Lagertemperatur	- 20 °C ... + 70 °C			
Elektr. Anschluß	Schraubklemmen für Kabel max. 2,5 mm ² und AMP-Stecker 6,3 x 0,8 mm			
Befestigung	mittels Klemmrahmen (Art.-Nr. 2 891 016)			
Einbaulage	Rollenachse waagrecht			
Schutzart (EN 60529)	IP 40 im eingebauten Zustand			
Schwingfestigkeit	30 m/s ² (10...500 Hz) nach IEC 68-2-6			
Schockfestigkeit	800 m/s ² (6 ms) nach IEC 68-2-27			
Allgem. Auslegung	nach DIN EN 61010 Teil 1, Schutzklasse entspr. II, Verschmutzungsgrad 2, Überspannungskategorie II			
Gewicht	ca. 50 g			
Zulassungen	UL: E 130453 (M), CSA [nur AC-Ausführung Einbau]			
Rückstellung (Reset)	ohne			

Anschlußbild des Zählers



Anschlußklemmen für Drahtdurchmesser 0,8 bis 2,5 mm

Der fingersichere Universalanschluß



Beim Universalanschluß wird, durch leichtes Drehen oder Kippen des Schraubendrehers, die Abdeckung entfernt. Danach kann die Schraube herausgenommen werden und aus dem Schraubenanschluß ist ein AMP-Anschluß entstanden.



This symbol indicates passages in the text which you have to pay special attention to so as to guarantee proper use and preclude any risk.
Please read the safety and warning hints on the last page!

What must you observe when using Hengstler elapsed-time meters?

You must under all circumstances keep within the stated limits for voltage, temperature and frequency.

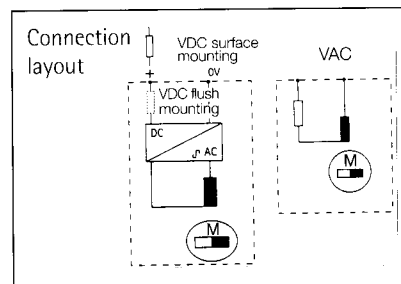
This is a basic requirement for the correct functioning of the units.

If you form a block of meters or incorporate a number of them into the same housing, make sure that the maximum permissible ambient temperature of 50 °C is not exceeded at any point.

Technical Data

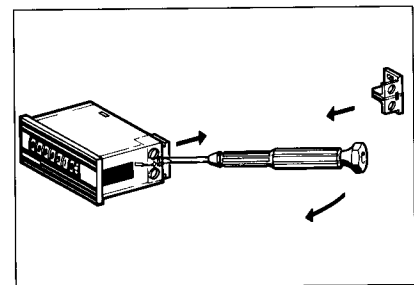
Display	7 digits, 0...99999,99 h		
Digit height	5 mm, visual		
Supply Voltage Vop	24 V AC 0,1 VA	12... 36 V DC	350 mW
Power consumption	115 V AC 0,6 VA	48... 60 V DC + 6,8 kΩ 1 W	480 mW
	230 V AC 0,7 VA	90...125 V DC + 15 kΩ 1 W	1000 mW
	100 V AC 0,3 VA		
	200 V AC 0,7 VA		
Operating temperature	- 10 °C ... + 50 °C		
Storage temperature	- 20 °C ... + 70 °C		
Electr. connection	screw terminals for cables of max. 2,5 mm ² and AMP connector 6,3 x 0,8 mm		
Mounting	with clamping frame (Article-No. 2 891 016)		
Mounting position	roller axis horizontal		
Protection	Front panel IP 40 when mounted; class EN 60529		
Vibro-stability	30 m/s ² (10...500 Hz) acc. to IEC 68-2-6		
Shock stability	800 m/s ² (6 ms) acc. to IEC 68-2-27		
General design	acc. to DIN EN 61010 part 1, acc. to protection class II, pollution severity 2, overvoltage category II		
Weight	approx. 50 g		
Approvals	UL: E 130453 (M), CSA [only AC version, flush mounting]		
Reset	none		

Layout of Meter



Terminals for wire diameter 0.8 to 2.5 mm

The straight forward universal terminal



For the universal terminal remove the cap by lightly turning or prizing with the screwdriver. Then take out the screw and the screw terminal becomes an AMP terminal.



Les textes désignés par le symbole ci-contre, sont à observer particulièrement pour que la mise en oeuvre puisse s'effectuer dans les règles et que tout danger soit écarté.

A quoi faut-il veiller lors de l'utilisation du compteur d'heures de fonctionnement de Hengstler?

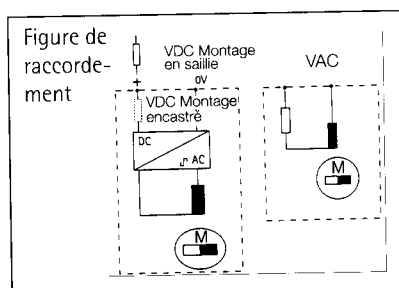
Les valeurs limites de tension, température et fréquence doivent absolument être respectées. Cela garantit un parfait fonctionnement de l'appareil.

Lors de la formation de blocs ou du montage de plusieurs compteurs dans un boîtier commun, il faut veiller à ne dépasser la température ambiante admissible de 50 °C en aucun point du montage.

Caractéristiques techniques

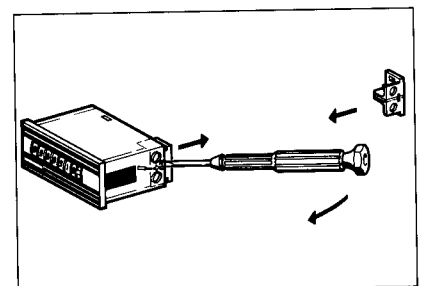
Affichage	7 chiffres, 0...99999,99 h
Hauteur des chiffres	5mm,
Tension d'alimentation	24 V AC 0,1 VA 12... 36 V DC 350 mW
Consommation	115 V AC 0,6 VA 48... 60 V DC + 6,8 kΩ 1 W 480 mW 230 V AC 0,7 VA 90...125 V DC + 15 kΩ 1 W 1000 mW 100 V AC 0,3 VA 200 V AC 0,7 VA
Température de fonctionnement	-10 °C ... +50 °C
Température de stockage	-20 °C ... +70 °C
Raccordement électrique	bornier à vis pour câble de section max 2,5 mm ² et casses AMP 6,3 x 0,8mm
Fixation	par collier autoblaquant (réf. 2 891 016)
Position de montage	Axe des rouleaux horizontal
Degré de protection (EN60529)	IP 40 (après montage)
Tenue aux vibrations	30m/s ² (10...500 Hz) selon IEC 68-2-6
Tenue aux chocs	800 m/s ² (6 ms) selon IEC 68-2-27
Conception générale	DIN EN 61010 1ere partie Classe de protection II Degré de pollution: 2 Catégorie de surtension: II
Poids	environ 50 g
Agréments	UL: E 130453 (M), CSA [seulement version AC en montage encastré]
Remise à zéro (Reset)	sans

Figure de raccordement du compteur



Bornes des raccordement pour fils de 0,8 à 2,5 mm de diamètre.

Le raccordement universel qui protège vos doigts



Pour retirer le capot du raccordement universel, il suffit de faire pivoter ou basculer légèrement le tournevis. La vis peut ensuite être retirée de manière à produire un raccordement à enficher.



Questo simbolo indica i passaggi nel testo ai quali occorre prestare particolare attenzione al fine di garantire un utilizzo corretto ed escludere qualsiasi rischio.

A che cosa bisogna fare attenzione per l'impiego del contaore di esercizio Hengstler?

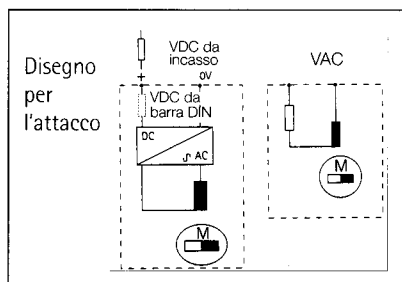
Bisogna solamente rispettare assolutamente i valori, limite indicati per la tensione, la temperatura e la frequenza.

Questo è il presupposto per il funzionamento incoapibile del contaore oppure se più contaore vengono montati in una carcassa comune bisogna fare attenzione che la temperatura ambiente ammissibile di 50 °C non venga superata in nessun punto.

Data tecnici

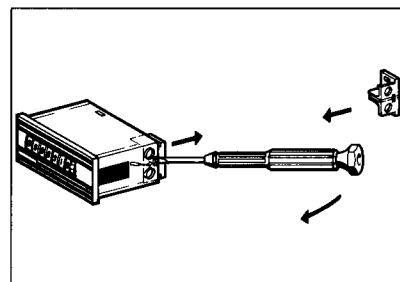
Visualizzazione	7 cifre, 0...99999,99 h			
Dimensioni cifre	5mm, effetto ottico			
Tensione di alimentazione U_b	24 V AC	0,1 VA	12... 36 V DC	350 mW
Leistungsaufnahme max.	115 V AC	0,6 VA	48... 60 V DC + 6,8 k Ω 1 W	400 mW
	230 V AC	0,7 VA	90...125 V DC + 15 k Ω 1 W	1000 mW
	100 V AC	0,3 VA		
	200 V AC	0,7 VA		
Temperatura di esercizio	-10 °C ... +50 °C			
Temperatura di stoccaggio	-20 °C ... +70 °C			
Collegamento elettrico	morsetti a vite per cavo max 2,5 mm ² , faston 6,3 x 0,8 mm			
Fissaggio	con comice di supporto (cod. 2 891 016)			
Posizione di montaggio	asse orizzontale			
Tipo protezione (EN60529)	IP 40 in montato			
Resistenza contro le vibrazioni	30m/s ² (10.500 Hz) secondo IEC 68-2-6			
Resistenza contro lo shock	800m/s ² (6 ms) secondo IEC 68-2-27			
Criteri costruttivi	secondo DIN EN 61010 Parte 1 classe di protezione II grado di contaminazione 2 sovratensione cat. II			
Peso	ca. 50 g			
Certificazioni	UL: E 130453 (M), CSA [solo per le versioni in Ac da incasso]			
Ripristino	senza			

Disegno per l'attacco del contaore



Morsetti di attacco per cavi con diametro da 0,8 a 2,5 mm.

L'attacco universale con dispositivo salvadita



Nell' attacco universale, ruotando o inclinando leggermente il cacciavite, viene rimosso il coperchio. Dopodichè si può estrarre la vite e l'attacco a vite si è trasformato in un attacco AMP.



Este símbolo se encuentra en aquellos párrafos cuyo texto corresponda a una instrucción de montaje o bien una advertencia de peligro.

Qué tenerse en cuenta al utilizar contadores de horas de servicio Hengstler?

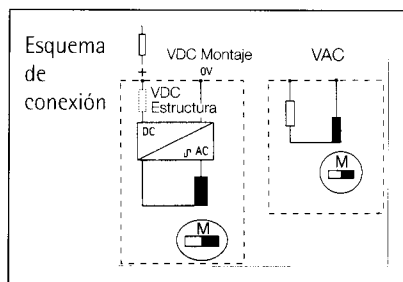
Han de respetarse imprescindiblemente los límites de tensión, temperatura y frecuencia indicados. Esta es la condición primordial para que los instrumentos funcionen a la perfección.

Cuando se formen bloques de instrumentos o si se instalan varios contadores en una carcasa común, se atenderá que no se sobrepase en ningún punto la temperatura ambiente admisible de 50 °C.

Datos técnicos

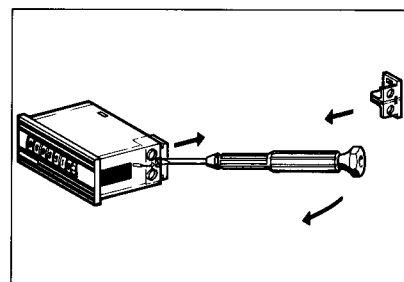
Campo de cómputo:	7 posiciones 0 ... 9999,99 h		
Altura números:	5 mm, óptico		
Tensión de alimentación	24 V AC 0,1 VA	12... 36 V DC	350 mW
Potencia absorbida	115 V AC 0,6 VA	48... 60 V DC + 6,8 kΩ	1 W 480 mW
	230 V AC 0,7 VA	90...125 V DC + 15 kΩ	1 W 1000 mW
	100 V AC 0,3 VA		
	200 V AC 0,7 VA		
Temperatura de servicio	-10 °C ... +50 °C		
Temperatura ambiente:	-20 °C ... +70 °C		
Conexión eléctrica:	Bornes a rosca para cable máx 2,5 mm ² y conector AMP 6,3 x 0,8 mm		
Fijación:	Mediante marco (N° artículo 2 891 016)		
Montaje:	Horizontal		
Protección (EN60529)	IP 40 según fabricación		
Resistencia a vibraciones:	30 m/s ² (10...500 Hz) según IEC 68-2-6		
Resistencia a choques	800 m/s ² (6 ms) según IEC 68-2-27		
Diseño general:	Según DIN EN 61010 parte 1		
	Clase de protección II		
	Degré de salissure 2		
	Sobretensión categoría II		
Peso:	50 gr. aprox.		
Autorización:	UL E 130453 (M), CSA		
	[Version de installation solamente AC]		
Puesta a cero (Reset):	Sin		

Esquema de conexión del contador



Bornes de conexión para diámetro de hilo de 0,8 a 2,5 mm.

La conexión universal para no pillarse los dedos



En la conexión universal, la tapa se quita girando o tumbando ligeramente el destornillador. Luego puede desenroscarse el tornillo, con lo que el empalme roscado se convierte en una conexión AMP.

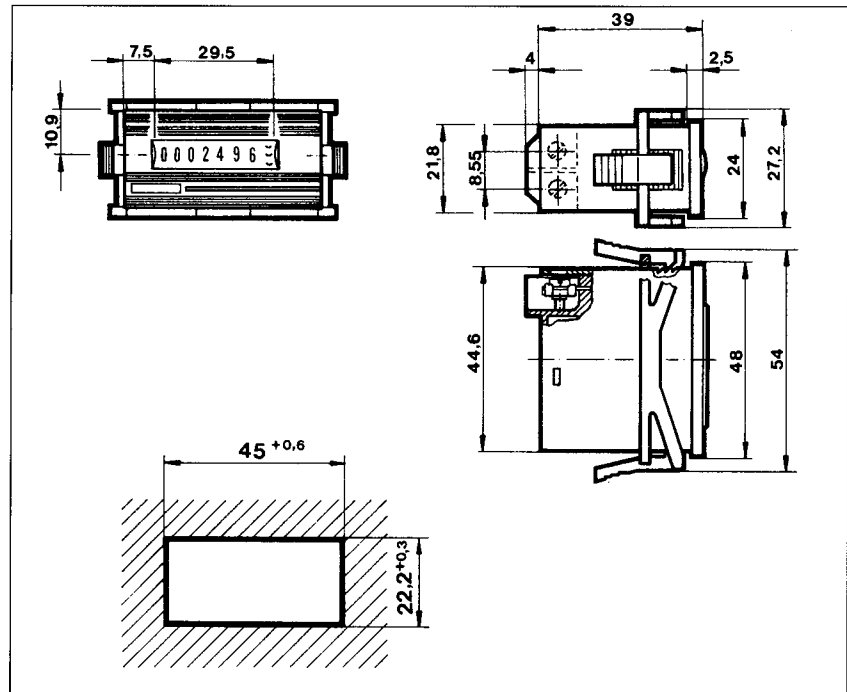
Maßzeichnung, Abmessungen
und Schalttafel-Ausschnitte

Dimensions and panel
cutouts

Dimensions et découpes dans
le tableau de comando

Dimensioni e fori per la
pulsantiera

Dimensiones y huecos en el
tablero de instrumentos.



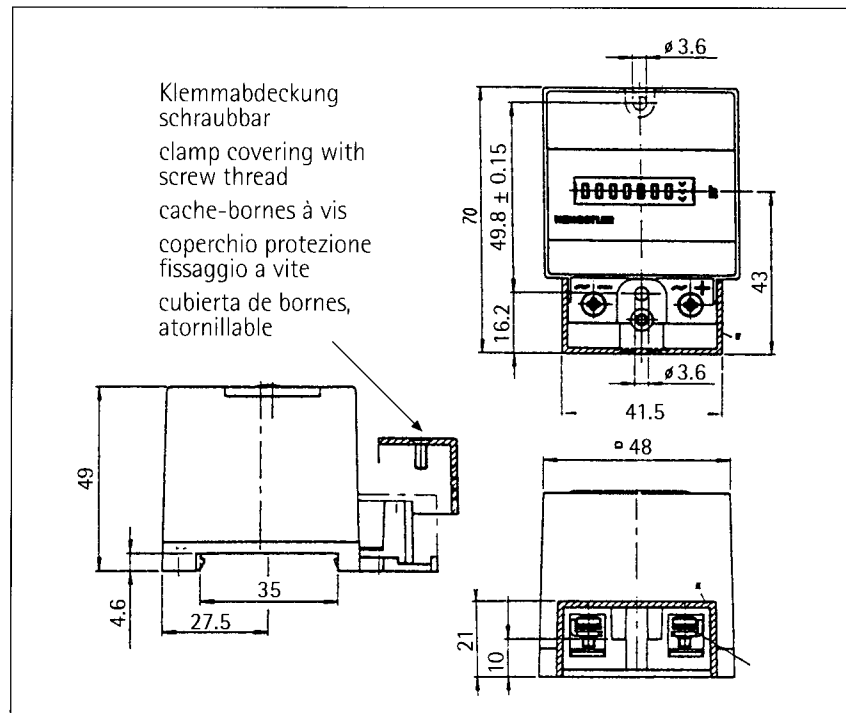
Aufbau-Ausführung

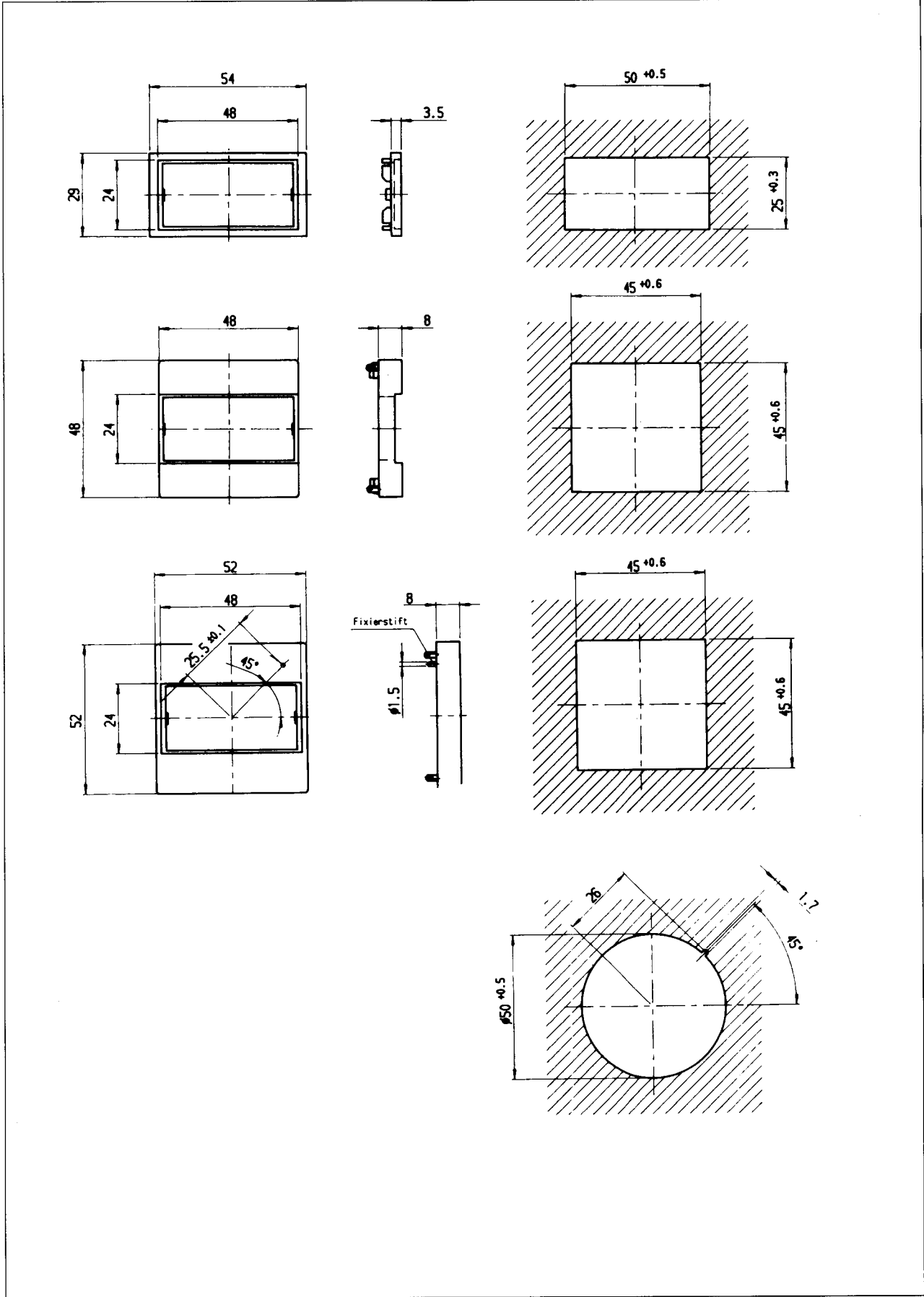
Base-mount version

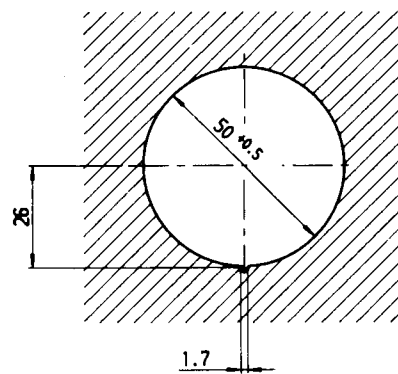
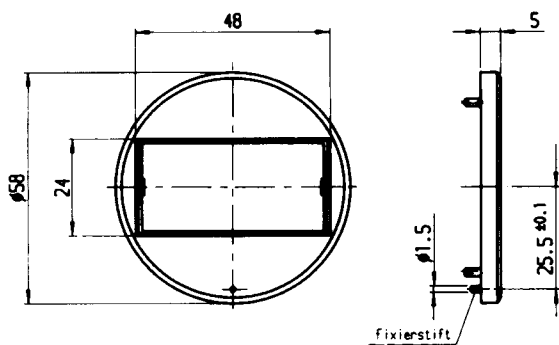
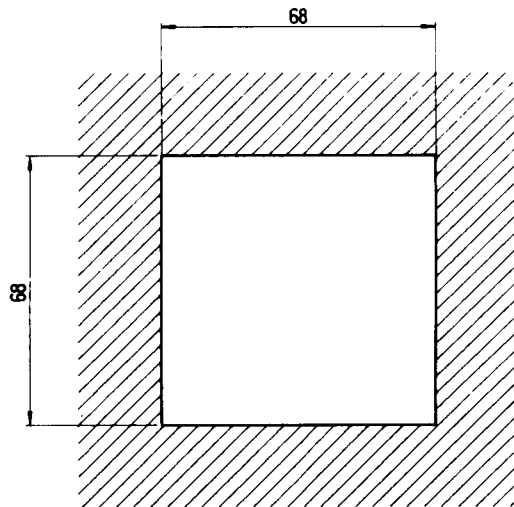
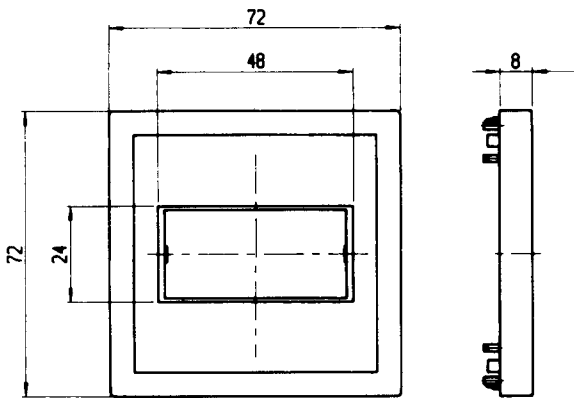
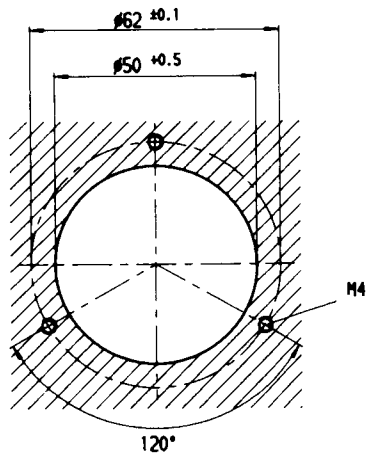
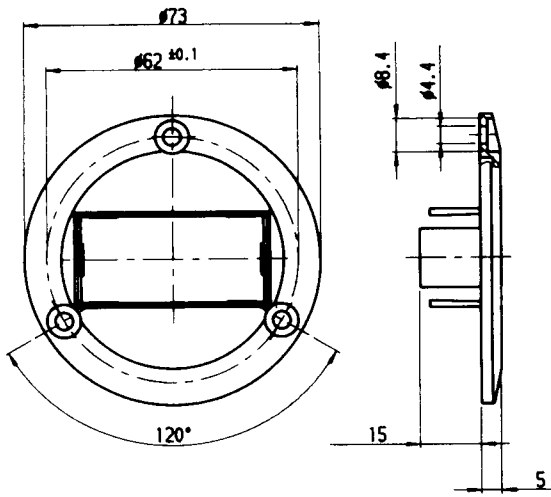
Version montage en saillie

Esecuzione componibile

Montaje realización







Sicherheits- und Warnhinweise

- Dieses Gerät ist nach den geltenden Regeln der Technik gebaut und geprüft, und hat das Werk in sicherheitstechnisch einwandfreiem Zustand verlassen. Um diesen Zustand zu erhalten und einen gefahrlosen Betrieb sicherzustellen, muß der Anwender die Hinweise und Warnvermerke beachten, die in dieser Betriebsanleitung enthalten sind.
- Einbau und Montage elektrischer Geräte dürfen nur durch eine Elektrofachkraft erfolgen! Elektrofachkraft ist, wer aufgrund seiner fachlichen Ausbildung, Kenntnisse und Erfahrungen sowie Kenntnisse der einschlägigen Normen die ihm übertragenen Arbeiten beurteilen und mögliche Gefahren erkennen kann.
- Der Berührungsschutz der Anschlußseite ist durch den Einbau sicherzustellen!
- Beim Einbau der Geräte ist sicherzustellen, daß durch den Einbau die Anforderungen, die durch die entsprechende Gerätesicherheitsnorm an die Einrichtung gestellt werden, nicht unzulässig beeinflußt werden, und dadurch die Sicherheit des Einbaugerätes beeinträchtigt wird.
- Bei Einbau und Montage der Geräte sind die Vorschriften der örtlichen EVU's zu beachten! Vor dem Einschalten ist sicherzustellen, daß die angeschlossenen Betriebs- und Steuerungsspannungen die zulässigen Werte, entsprechend den technischen Daten, nicht überschreiten!
- Wenn anzunehmen ist, daß ein gefahrloser Betrieb nicht mehr möglich ist, so ist das Gerät außer Betrieb zu setzen und gegen unabsichtlichen Betrieb zu sichern! Es ist anzunehmen, daß ein gefahrloser Betrieb nicht mehr möglich ist, wenn das Gerät sichtbare Beschädigungen aufweist, wenn das Gerät nicht mehr arbeitet, nach längerer Lagerung unter ungünstigen Verhältnissen, nach schweren Transportbeanspruchungen.
- Wenn durch einen Ausfall oder eine Fehlfunktion des Gerätes eine Gefährdung von Mensch, Tier oder Beschädigung von Betriebseinrichtungen möglich ist, muß dies durch zusätzliche Sicherheitsmaßnahmen (Endschalter, Schutzvorrichtungen usw.) verhindert werden.
- Dieses Gerät ist für den Industrieinsatz konzipiert.
- Die Einbaumgebung und Verkabelung hat maßgeblichen Einfluß auf die EMV (Störaussendung und Störfestigkeit) des Gerätes, sodaß bei der Inbetriebnahme die EMV der gesamten Anlage (Gerät) sicherzustellen ist. Insbesondere die Relaisausgänge sind durch geeignete Beschaltungen vor zu großer Störaussendung zu schützen.
- Der Anwendungsbereich der Produkte liegt in industriellen Prozessen und Steuerungen, wobei die Überspannungen, denen das Produkt an den Anschlußklemmen ausgesetzt wird, auf Werte der Überspannungskategorie II begrenzt sein müssen.
- Die Anschlußleitungen sind vor Zug-/Druck- und Drehbelastungen zu schützen.

Safety and warning hints

- This device is made and tested according to the valid standards of technics and has left the factory in a perfect safety state. To keep this state and secure operation without danger, the user has to observe the safety and warning hints, contained in this operation manual.
- Assembling and mounting of electrical devices are restricted to be done by skilled electricians! Skilled electrician is, who can judge the tasks deputed to him and foresee possible dangers, due to his special education, knowledge and experience and consciousness of the pertinent standards.
- Finger protection at connection part of mount devices is to be secured when mounting!
- While mounting the device, it must be secured that the requirements, which are asked for the device in the pertaining standards for safety, are not affected in a negative way, so reducing the safety of this mount device.
- Mounting and assembling of device needs observation of the specifications of the local Energy Suppliers.
- Before switching on, make sure that the power and control voltages are not exceeding the values in accordance with the technical data.
- If it is to be assumed that operation without danger is not further possible, the device must be put out of operation and secured from unintentional operation! It must be assumed that an operation without danger is not further possible, if the device shows damage, if the device stops functioning, after a longer stocking period under unfavourable conditions, after heavy strain during transportation.
- If by a failure or a malfunction of the device, endangering of men or animals or damaging of facilities are possible, this must be avoided by additional safety measures (end switches, protection devices and etc.).
- Before opening any cover, the device must be switched voltagefree. Hengstler Counters are intended for industrial applications.
- The mounting environment and nearby cabling have an important influence on the EMC (noise radiation and noise immunity) of the counter. When putting into operation, the EMC of the whole installation (unit) has to be secured. In particular, the relay outputs are to be protected from high noise radiation by suitable wiring.
- The range of applications for those products are industrial processes and controls, where the overvoltages applied to the product at the connection terminals are limited to values of the overvoltage category II.
- The connection leads must be protected from tension, pressure or twisting.

Instructions de sécurité / Mises en garde

- Cet appareil a été construit et contrôlé selon les règles en vigueur. Il a quitté l'usine en totale conformité avec les règlements de sécurité. Pour maintenir cet état et assurer un fonctionnement sans danger, l'utilisateur doit observer les instructions et les mises en garde contenues dans la notice d'utilisation.
- La mise en oeuvre d'appareils électriques ne doit être effectuée que par un personnel spécialisé.
- Par sa formation technique, ses connaissances, son expérience, la connaissance des normes se rapportant aux travaux à réaliser, ce personnel doit être capable d'analyser et de reconnaître tout risque potentiel.
- La protection contre les contacts accidentels avec les raccordements électriques doit être assurée par le montage même des appareils.
- Lors de l'installation des appareils, il faut s'assurer que le montage ne porte pas atteinte aux conditions de normes de sécurité correspondantes et mette ainsi en défaut la sécurité des appareils.
- Pendant le montage des appareils, il faut observer les prescriptions du réseau locale de distribution d'électricité.
- Avant la mise en service des appareils, il faut s'assurer que les tensions d'alimentation et de commande utilisées ne dépassent pas les valeurs autorisées et définies dans les caractéristiques techniques.
- Si un fonctionnement sans risque n'est plus possible, il faut mettre l'appareil hors service et empêcher toute mise en service involontaire. Il est admis qu'un fonctionnement sans risque n'est plus possible lorsque:
l'appareil a subi des dommages visibles,
l'appareil ne fonctionne plus,
le stockage s'est effectué dans de mauvaises conditions et que sa durée a été trop longue,
l'appareil a subi des contraintes sévères de transport.
- Si une panne ou un mauvais fonctionnement de l'appareil peut mettre en danger une personne, un animal ou l'installation, il est nécessaire de prendre des dispositions de sécurité en y ajoutant par exemple des fins de course, des circuits de sécurité etc...
- Les compteurs Hengstler sont conçus pour des applications industrielles.
- L'environnement ainsi que le câblage ont une influence conséquente sur le comportement électromagnétique (émission des parasites et tenue aux parasites) des compteurs, de telle sorte qu'il faut s'assurer du comportement électro magnétique de toute l'installation dès sa mise en service. Il faut protéger en particulier les sorties sur relais contre une trop grande émission de parasites par des circuits adéquats.
- Pour ces produits: Procés et commandes industriels ou les surtensions sur les bornes de raccordements doivent être limitées aux valeurs de la catégorie de surtension II.
- Les liaisons électriques doivent être protégées contre toute charge de torsion, de pression ou d'éirement.

Avvertenze e note sulla sicurezza tecnica

- Questo apparecchio è stato fabbricato e collaudato in conformità alla normativa tecnica vigente ed è uscito dallo stabilimento di produzione in condizioni di perfetta sicurezza tecnica. Per mantenerlo in tali condizioni ed assicurare un esercizio senza rischi, l'utente deve rispettare le note e le avvertenze contenute nelle presenti istruzioni d'uso.
- Il montaggio e l'installazione degli apparecchi elettrici devono essere eseguiti esclusivamente da elettricisti qualificati!
- Gli apparecchi da incasso devono essere fatti funzionare solo incassati!
- Per gli apparecchi da incasso, la protezione dal contatto elettrico del lato di allacciamento deve essere garantita mediante l'incasso!
- Nel montaggio degli apparecchi, è necessario accertarsi che l'incasso non influenzi in maniera inammissibile i requisiti fissati per l'impianto dalle relative norme di sicurezza, pregiudicando così la sicurezza dell'apparecchio da incasso.
- Per l'incasso e il montaggio degli apparecchi è necessario rispettare le disposizioni dell'azienda elettrica locale!
- Prima dell'accensione è necessario accertarsi che le tensioni pilota e di esercizio collegate non superino i valori ammessi dalle specifiche tecniche!
- Qualora si debba supporre che non sia più possibile un esercizio senza rischi, l'apparecchio deve essere disattivato e protetto da eventuali funzionamenti involontari! Si deve supporre che un esercizio senza rischi non sia più possibile quando:
l'apparecchio presenta danni visibili, non funziona più, dopo un lungo periodo di stoccaggio in condizioni inadeguate, dopo gravi sollecitazioni da trasporto.
- Se un eventuale guasto o malfunzionamento dell'apparecchio può provocare danni a persone, animali o alle attrezzature di esercizio, tale eventualità deve essere evitata mediante opportuni accorgimenti di sicurezza supplementari (interruttori di fine corsa, protezioni, ecc.).
- Prima di aprire uno dei coperchi, è necessario togliere la corrente.
- I contatori Hengstler sono concepiti per l'impiego industriale.
- L'ambiente di montaggio e il cablaggio hanno un'influenza determinante sulla compatibilità elettromagnetica (trasmissione di interferenze e resistenza alle stesse) del contatore. Pertanto, alla messa in esercizio dello stesso è necessario assicurare la compatibilità elettrica dell'intero impianto (apparecchio). In particolare, le uscite a relè devono essere protette da un'eccessiva trasmissione di interferenze mediante un cablaggio adeguato.
- I prodotti vengono impiegati nei comandi di processi industriali e le sovratensioni sulle morsettiere degli stessi non devono superare i valori della categoria II sulle sovratensioni.
- I cavi di connessione devono essere protetti da trazione, schiacciamento e torsione.

Medidas de seguridad/Advertencias de peligro

- Este aparato ha sido fabricado, montado y supervisado con la técnica más avanzada. Para obtener unas condiciones de trabajo seguras, es imprescindible que el usuario cumpla todas las medidas de seguridad contenidas en estas instrucciones de funcionamiento.
- El montaje y la instalación del aparato electrónico, sólo puede realizarse mediante personal cualificado!
Por personal cualificado se entiende a todo el profesional que debido a su formación, conocimientos y experiencia, posee la facultad de reconocer y resolver situaciones de peligro.
- Los aparatos solamente se pueden activar tras su instalación!
- En la instalación hay que vigilar especialmente el lado de conexión y evitar todo tipo de contacto con éste.
- Durante la instalación del aparato hay que asegurarse de que las normas de seguridad del aparato no influyan de manera inadecuada en las condiciones del mismo, de tal forma que la seguridad del aparato se vea influenciada.
- Durante la instalación y montaje del aparato, se deberán tener en cuenta el reglamento local de EVU's!
- Antes de conectar el aparato, hay que asegurarse que la tensión de las salidas conectadas, no superen los valores correspondientes a los datos técnicos.
- Si se produce una situación de peligro se deberá desconectar el aparato! Una situación de peligro se puede dar cuando:
el aparato presenta unas deficiencias claras
el aparato ya no trabaja
el aparato ha estado almacenado bajo condiciones inadecuadas
el aparato se ha transportado en condiciones inadecuadas.
- Si se produce una situación de peligro para las personas o animales causada por una función errónea del aparato, se deberán utilizar medidas de seguridad adicionales (Conector final, dispositivo de seguridad etc.)
- Antes de abrir cualquier parte del aparato es necesario haberlo desconectado previamente.
- Los contadores de Hengstler están concebidos para su incorporación en la industria.
- El montaje y cableado influye en la EMV (resistencia a choques y a oscilaciones) del contador, de tal forma que antes de iniciar la puesta en marcha es necesario asegurar todo la EMV del aparato, especialmente las salidas de relés, que deben protegerse mediante conexiones adecuadas.
- La serie de aplicaciones para estos productos son procesos y controles industriales en los que el sobrevoltaje aplicado al producto conectado al terminal son limitados por valores de sobrevoltaje de la categoría II.
- Los cables de conexión deben estar protegidos de tensión, presión o torsión.

HENGSTLER INTERNATIONAL

GERMANY

Hengstler GmbH
Postfach 1151
78550 Aldingen
Tel. (0 74 24) 8 90
Fax (0 74 24) 8 94 70/8 93 70
<http://www.hengstler.com>
E-mail: info@hengstler.de

ITALY

Hengstler Italia S.r.l.
Via G. Cavalcanti, 5
20127 Milano MI
Tel. (02) 26821943
Fax (02) 26821953
E-mail: info@hengstler-italia.com

BRASIL

Veeder Root do Brasil
Com. e. Ind. Ltda.
Rua Ado Benatti, 92
Sao Paulo SP
CEP 05037-904
Tel. 5511 861-2155
Fax 5511 861-1982
e-mail: dlassner@veeder.com
e-mail: Antonio_Araujo@veeder.com

HENGSTLER GMBH

Geschäftsbereich Bauelemente
Postfach 1249
78561 Wehingen
Tel. (0 74 26) 68-0
Fax (0 74 26) 6 82 81
<http://www.hengstler.com>
E-mail: info.relay@hengstler.de

JAPAN

Hengstler Japan Corp. Tokyo
1-8-5, Asagayaminami
Suginami-Ku
Tokyo 166-0004
Tel. (03) 53060150
Fax (03) 53060160
E-mail: mailmaster@hengstler.co.jp

USA

Danaher Controls
1675 Delaney Road
Gurnee, IL 60031-1282
Tel. (847) 662.2666
Fax (847) 662.6633
e-mail: dancon@dancon.com

FRANCE

Hengstler Contrôle Numérique
S.A.R.L.
Z.I. des Mardelles
94-106, Rue Blaise Pascal, B.P. 71
93602 Aulnay-sous-Bois, Cédex
Tel. (01) 48795501
Fax (01) 48795561

JAPAN

Hengstler Japan Corp. Osaka
2-12-23, Minamikaneden Osaka
Suita-shi
Osaka 564-0044
Tel. (06) 63868001
Fax (06) 63865022
E-mail: mailmaster@hengstler.co.jp
<http://www.hengstler.co.jp>

AGENTS

Argentina, Australia, Austria, Belgium, Bulgaria, Brazil, Chile, China, Colombia, Czech Republic, Denmark, Egypt, Finland, Germany, Great Britain, Greece, Guatemala, Hong Kong, Hungary, India, Indonesia, Iran, Ireland, Israel, Kenya, Korea, Lebanon, Luxemburg, Malaysia, Mexico, Netherlands, New Zealand, Norway, Pakistan, Peru, Philippines, Poland, Portugal, Romania, Singapore, Slovenia, Slovak Republic, South Africa, Spain, Sweden, Switzerland, Taiwan, Thailand, Turkey, United Arab Emirates, USA, Venezuela

GREAT BRITAIN

West Instruments
The Hyde
Brighton, East Sussex
BN2 4JU, England
Tel. +44 (0) 1273 606271
Fax +44 (0) 1273 609990

SPAIN

Hengstler España S.A.
C/Córcega, 541, 2º 1a
08025 Barcelona
Tel. +34-93 435.51.50 / 64.28 / 76.92
Fax +34-93 347.92.60
E-mail: hengstler@hengstler.es

© 1994 HENGSTLER GmbH

HENGSTLER GmbH claims the copyright for this documentation.

This documentation may not be changed, amended, or copied without prior written consent of HENGSTLER GmbH, and may not be used in contradiction to this company's rightful interests.

HENGSTLER

Hengstler GmbH
Postfach 11 51
D-78550 Aldingen/Germany
House address: Uhlandstraße 49
D-78554 Aldingen
Tel. +49-7424-89 0
Fax +49-7424-89 500

Sales:

Tel. +49-7424-89 217 or 89 572
Technical Support:
Tel. +49-7424-89 462
Fax +49-7424-89 370
<http://www.hengstler.de>
e-mail:
Hengstler_GmbH@compuserve.com

Member of  **DANAHER CORPORATION** U.S.A.

www.hengstler.de



DQS-zertifiziert nach DIN EN ISO 9001
Reg. Nr. 1540-01

DOC. 1.2.162.4 DEFIS

Zusatz zur Bedienungsanleitung des Typs 891, Supplementary information to the manual of Type 891

Dieser Zusatz ist unbedingt zu beachten und darf nicht von der Bedienungsanleitung getrennt aufbewahrt werden!
This Supplementary information has to be paid attention to and kept under any circumstances together with the manual!

1. Sicherheitshinweise

Die Geräte sind geeignet für den Einsatz in industriellen Steuerungen und der Prozessindustrie, sowie des Maschinen- und Anlagenbaus.

Sie sind entsprechend der Schutzklasse II aufgebaut und gemäß IEC/EN 61010 und EN 50178 geprüft.

Sie haben das Werk in einwandfreiem Zustand verlassen.

Um diesem Zustand zu erhalten und um einen gefahrlosen Betrieb sicherzustellen, muss der Anwender die Hinweise und Warnvermerke beachten, die in dieser Betriebsanleitung enthalten sind.

- Die Installation des Gerätes darf nur von einer qualifizierten Elektrofachkraft erfolgen.
- Die Geräte dürfen nur im eingebauten Zustand betrieben werden.
- Vor der Inbetriebnahme ist sicherzustellen, dass die angeschlossenen Betriebs- und Steuerspannungen den zulässigen Werte, entsprechen.

1.1 Elektrische Sicherheit /EMV

- Die Versorgung der Geräte mit der Betriebsspannung DC12 - 24 V muss aus einer SELV-Quelle erfolgen.
- Die Geräte dürfen nicht an ein Gleichstromnetz angeschlossen werden.
- Mit SELV in galvanischer Verbindung stehende Anschlüsse dürfen nur potenzialfrei (sicher elektrisch getrennt zu LV) oder mit anderen SELV-Stromkreisen verbunden werden.
- Die Steckanschlussklemmen dürfen nur spannungslos gesteckt/getrennt werden!
- Die Nummerierung der Steckanschlussklemmen und der zugehörigen Buchsenleisten ist zu beachten!
- Nicht belegte Anschlussklemmen (NC) dürfen nicht beschaltet werden!
- Bei nicht belegten Anschlussklemmen (NC) sind die Klemmschrauben vollständig einzudrehen.
- Die Anschlussklemmen sind durch den Einbau gegen Berührung zu schützen!
- Wenn anzunehmen ist, dass ein gefahrloser Betrieb nicht mehr möglich ist, so ist das Gerät außer Betrieb zu setzen und gegen unabsichtlichen Betrieb zu sichern! Es ist anzunehmen, dass ein gefahrloser Betrieb nicht mehr möglich ist,
 - wenn das Gerät sichtbare Beschädigungen aufweist,
 - wenn das Gerät nicht mehr arbeitet,
 - nach längerer Lagerung unter ungünstigen Verhältnissen,
 - nach schweren Transportbeanspruchungen.
- Die Einbauumgebung und Verkabelung hat maßgeblichen Einfluss auf die EMV (Störaussendung und Störfestigkeit) des Gerätes, Bei der Inbetriebnahme ist die EMV der gesamten Anlage sicherzustellen.
- Die Leitungslänge ist auf maximal 30 m zu begrenzen und nur für innerhalb von Gebäuden vorgesehen.
- Zur Dämpfung möglicher Störaussendung schaltender Kontakte (Relaisausgänge) ist eine Beschaltung entsprechend der geschalteten Last vorzunehmen. Optimal ist eine Beschaltung direkt an der Last.

1. Safety instructions

This device is intended for industrial processes and controls as well as machine building.

This device has been built and tested in accordance with protection class II, IEC/ EN 61010 and EN 50178 and has left our works in safe and proper condition. In order to maintain these conditions and to ensure safe operation, the user must observe the instructions and warnings provided in these operating instructions.

- Installation of electrical devices has to be carried out by a qualified electrician.
- The device is only to be operated when properly mounted
- Before switching on, make sure that the power and control voltages do not exceed the values specified in the technical data.

1.1 Electrical safety /EMC

- The supply voltage must be derived from a SELV SOURCE (12-24 VDC versions).
- This counter is not allowed to be connected to a direct current network.
- Terminals with a galvanic connection to SELV are only allowed to be connected potential-free (secure electrical separation to LV) or with other SELV-circuits.
- The plug-in terminals, at rear of the unit, must not be accessed before first isolating the supply.
- The identification numbers of the plug-in terminals and of the corresponding socket strip must be observed.
- Unassigned terminals (NC) may not be connected!
- The clamp screws of not used connecting terminals (NC) have to be screwed in completely.
- Connection terminals are to be protected against contacts by installation!
- In a situation where failure of the device could cause harm to people, animals or property, additional safety measures must be employed, e.g. stop switches, protection devices etc. It is to be assumed, that a safely operation is no longer possible when:
 - the device shows visible damage
 - the device doesn't work any more
 - after long storage under unfavorable conditions
 - after high transport demands
- The mounting and environment and nearby cabling have an important influence on the EMC (noise radiation and noise immunity) of the counter. When putting into operation, the EMC of the whole installation (unit) has to be secured.
- Cable length has to be less than 30 meters and are allowed for in building operation only
- For damping possible interfering signals of switching contacts (relay outputs) a wiring corresponding to the active load has to be taken care of. Ideal would be a wiring direct to the load.