



# Industrielle Zähl- und Steuerungskomponenten



**HENGSTLER**

## Hengstler Produkte

**Drehgeber**

Neue Absolut-Drehgeber-Generation ACURO drive und ACURO industry, Inkremental Drehgeber, Ex- und Edelstahl-Versionen, Bus-Drehgeber

**Industrielle Zähl- und Steuerungs-komponenten**

Vom Mini-Zähler bis zu anspruchsvollen, programmierbaren Steuerzähler, Multifunktionszähler, Zähler mit Schnittstelle, Positionsanzeigen, Timer, Tachometer

**Drucker und Abschnneider**

Druckerlösungen z.B. Anwendungen im Bereich Kiosksysteme, Ticketautomaten, SB-Bankautomaten, POS-Systeme, Thermo- und Nadel-Einbaudrucker, Zubehör wie Aufwickler und Abschnneider

**Relaistechnik**

Schwerpunkt ist das weltweit größte Angebot an Sicherheitsrelais, d.h. Relais mit zwangsgeführtem Kontaktsatz. Ausserdem: Bistabile Relais, Netztrennrelais, Hochspannungsrelais, Kleinschalt relais.

## Weitere Danaher Brands aus der Sensors & Controls Group

Dynapar™

Eagle Signal™

ENM™

Harowe™

Namco™

NorthStar™

Partlow™

Veeder-Root™

West™

## ALLGEMEINES

|  |   |
|--|---|
| ■ Vielfalt und Kompetenz – Hengstler heute | 2 |
| ■ Unser Service für Sie                    | 4 |
| ■ Hengstler produziert weltweit            | 5 |
| ■ Produktliste                             | 6 |

## ANWENDUNGEN

|  |    |
|--|----|
| ■ Anwendungsbeispiele                              | 31 |
| ■ Anschlussbeispiele                               | 33 |
| ■ Anschlussbeispiele für Zähler mit Schnittstellen | 36 |
| ■ Messsysteme                                      | 38 |
| ■ Bausteinsystem 400                               | 49 |

## BESTELNUMMERNÜBERSICHT

|                        |    |
|------------------------|----|
| ■ Elektronische Zähler | 50 |
|------------------------|----|

|                              |    |
|------------------------------|----|
| ■ Elektro-mechanische Zähler | 55 |
|------------------------------|----|

|                      |    |
|----------------------|----|
| ■ Mechanische Zähler | 63 |
|----------------------|----|

|                       |    |
|-----------------------|----|
| ■ Pneumatische Zähler | 68 |
|-----------------------|----|

## ZUBEHÖR

|           |    |
|-----------|----|
| ■ Zubehör | 71 |
|-----------|----|

Allgemeines

Anwendungen

Elektronisch

Elektro-  
mechanisch

Mechanisch

Pneumatisch

Zubehör



# Gute Gründe mit HENGSTLER zu arbeiten

## Besser durch Kompetenz.

Im vorliegenden Katalog stellen wir Ihnen unsere Kompetenz für das Geschäftsfeld Zähler unter Beweis – ein umfangreiches Programm, dessen selbstverständliche Merkmale (wie bei allen Hengstler-Produkten) modernste Technik, ansprechendes Design, höchste Qualität und Zuverlässigkeit sind.

Der Hengstler-Stammsitz Aldingen liegt mitten im schwäbischen Raum – seit je Heimat von Pionieren und Tüftlern, die der technischen Entwicklung entscheidende Impulse gaben. Unternehmerische Menschen wie Johannes Hengstler, aus dessen 1846 gegründeter Meisterwerkstatt, die weltweit operierende Hengstler-Gruppe hervorging.

Am Anfang waren es Uhrentonfedern – heute reicht die Spanne der Hengstler-Produkte vom Miniaturzähler bis zum Absoluten Hohlwellen-Geber.



**Auf HENGSTLER können Sie zählen.**



Der Hengstler-Stammsitz in Aldingen

Alle in diesem Katalog enthaltenen technischen Daten und Informationen, einschließlich der graphischen Darstellungen, wurden sorgfältig ermittelt.

Mit den Angaben werden die Produkte und deren Zubehör spezifiziert, stellen aber keine verbindliche Eigenschaftszusicherung dar – Änderungen bleiben vorbehalten. Der Anwender dieser Erzeugnisse muss die Eignung für den vorgesehenen Einsatz selbst verantwortlich entscheiden. Fragen über Technik, Preise und Liefermöglichkeiten richten Sie bitte an unser Werk oder an unsere Außendienst-Mitarbeiter.

# Erfolgreich mit HENGSTLER



## Innovation und Internationalität

Zahlreiche Geschäftsstellen und Vertretungen in Europa, Amerika und Asien machen Hengstler zu einem wahren Weltunternehmen. Von der flächendeckenden Präsenz profitieren natürlich unsere Kunden, denn ein Ansprechpartner ist immer in ihrer Nähe.

In aller Welt zu Hause zu sein, wirkt sich auch auf das Produkt-Know-how positiv aus. Die Ergebnisse weltweiter Forschungsarbeit fließen in einen Info-Pool ein, aus dem wiederum das Material für die gezielte technische Gesamtkonzeption stammt. Sie sind praxiserichte Basis für stete Innovation und Leistungsstärke in sämtlichen Unternehmensbereichen.

Das Innovationstempo wird in allen Bereichen immer schneller. Nur wer dieses Tempo mitgehen oder mitbestimmen kann, ist konkurrenzfähig. Vor diesem Hintergrund sind zuverlässige Partner gefragt, bei denen Produktwert/Kundennutzen, Kundenorientierung sowie Qualität allerhöchste Priorität haben.

Die Fakten sprechen dafür, dass Sie mit Hengstler den Herausforderungen der Zukunft gewachsen sind.

Hengstler ist ein führender europäischer Hersteller industrieller Zähl- und Steuerungskomponenten, wie z.B. Zähler, Drehgeber sowie Sicherheitsrelais. Ergänzt wird die Produktpalette durch Drucker und Abschnneider (größter Hersteller in Europa).

## HENGSTLER: Ihr Technologie-Partner

Eine unserer besonderen Stärken ist die Projektabwicklung für Applikationen nach Maß. Basis ist unsere langjährige und vielfältige Erfahrung in den Bereichen Elektromechanik, Mechanik, Pneumatik und Elektronik, die sich ja auch in unserem Produktprogramm spiegelt.

Hengstler bietet Kunden die lückenlose Betreuung von der Projektierung und Entwicklung bis zum Endprodukt. Derzeit bearbeiten wir komplexe Projekte im Bereich Pneumatik und Drucker, so z.B. für die bekannten Unternehmen Bosch, Festo, IBM und Siemens.

Sprechen Sie mit Hengstler:  
Wir bieten Ihnen Lösungen.

## Kunden-Orientierung

- immer in Ihrer Nähe, weltweit
- anwendungsspezifische Beratung
- kundenbezogene Fertigung, 1-Stück-Fluss
- faires Preis-/Leistungsverhältnis
- kurze Lieferzeit, hohe Verfügbarkeit

## Erfahrung

Hengstler wurde 1846 gegründet, baut Zähler seit 1926, Drucker seit 1970, Sensoren seit 1987, Relais seit 1983...

## Qualität

- VDE-entsprechend hochwertiges Material
- Zulassungen wie UL, CE, TÜV...
- DQS-zertifiziert nach ISO 9001
- Umweltzertifiziert nach ISO 14001

## Kompetenz

- Know How in Entwicklung, Fertigung und Vertrieb
- Kompetente Anwendungsberater

## Vielfalt

- breites Programm an Komponenten zum Zählen, Steuern, Regeln, Messen, Schalten, Drucken, Abschneiden
- alles aus einer Hand
- zusätzliche Flexibilität durch Variantenvielfalt

## Innovation

- Produktentwicklung mit modernsten Methoden und neuester Technologie
- Hengstler-Produkte setzen Maßstäbe weltweit
- Kommunikationsfähige Produkte (Bustechnologie)

# Wir erledigen das für Sie



## Beratung

Ganz in Ihrer Nähe durch unser flächendeckendes Vertriebsnetz in Deutschland. Oder durch unseren Vertrieb in Aldingen. Über das **Freecall-Telefon 0800-43647 85 37** nennen wir Ihnen gerne Ihren persönlichen Ansprechpartner.

Sprechen Sie mit Hengstler.  
Wir bieten Ihnen Lösungen.

Ihr Pluspunkt:

- Persönliche Betreuung
- Langjährige Erfahrung

## Weltweit präsent

Einen freundlichen Hengstler-Ansprechpartner finden Sie in der ganzen Welt. Unsere langjährigen, kompetenten Partner kennen Ihre Branche. Nehmen Sie Kontakt auf.

Über das **Freecall-Telefon 0800-43647 85 37** nennen wir Ihnen gerne Ihren Partner vor Ort.

Ihr Pluspunkt:

- Wir sind für Sie da, weltweit.

## Technische Beratung

Wenn Sie hinsichtlich der Produktauswahl, des Produkteinsatzes bzw. Ihrer speziellen Anwendung besondere technische Fragen haben – hier wird Ihnen rasch und kompetent geholfen:

**Freecall-Telefon 0800-436 47 85 37**  
**Oder Mail: [info@hengstler.de](mailto:info@hengstler.de)**

Ihr Pluspunkt:

- Schnelle Antwort auf Ihre technischen Fragen.

## Sicher ist sicher

Qualität und Zuverlässigkeit unserer Produkte ist oberstes Gebot. Unser Qualitätsmanagementsystem ist DQS-zertifiziert nach DIN EN ISO 9001, Reg.Nr. 1540-01.

## Umweltgerecht

Umweltorientiertes Handeln und Produzieren ist für uns Verpflichtung. Daher ist unser Unternehmen auch umweltzertifiziert nach DIN ISO 14001: 2004.

## Bestell-Service

Sie können bei uns 24 Stunden über Fax +49 7424-89 500 bestellen.

Ihr Pluspunkt:

- Jederzeit erreichbar für Ihre Bestellungen.

Wie immer Sie bestellen, Ihr Auftrag wird sofort bearbeitet, bei Unklarheiten rufen wir zurück.

Falls Sie Angebote für größere Mengen, besondere Ausführungen und spezielle Lieferzeiten brauchen, oder Sie im Katalog Ihr Wunschprodukt nicht gefunden haben – wir helfen Ihnen gerne weiter.

[www.hengstler.de](http://www.hengstler.de).



# HENGSTLER produziert weltweit

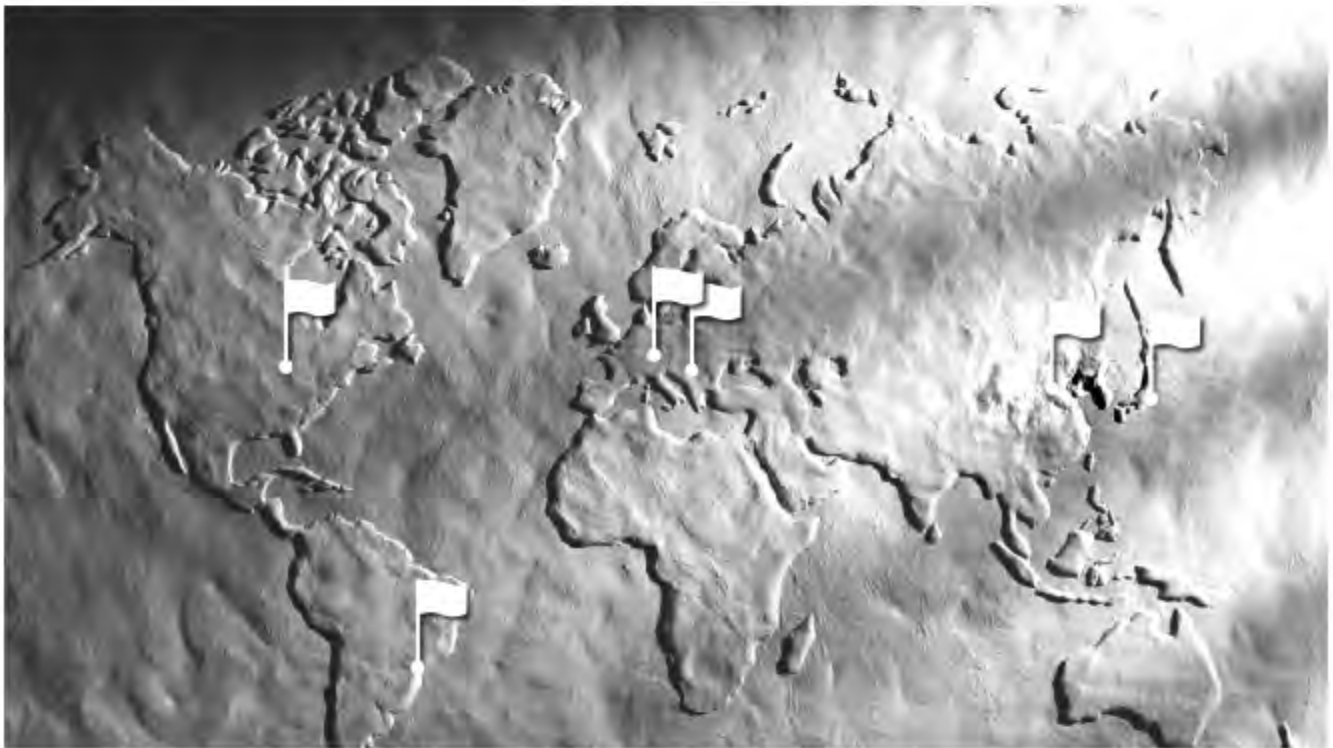
**Germany – HENGSTLER GmbH**  
Aldingen



**Slovakia – HENGSTLER sro**  
Kezmarok



**USA – Danaher Controls**  
Gurnee, Illinois



**Brasil – Veeder Root do Brasil**  
Sao Paulo



**China – Danaher ICG China**  
Tianjin



**Japan – Danaher ICG Japan Co.**  
Osaka

# Elektronische Summenzähler



| Typ                      | tico 731   | tico 732  |  |  |
|--------------------------|--|---|--|--|
| <b>Merkmale</b>          | <ul style="list-style-type: none"> <li>■ Klein, kompakt in 5 Varianten</li> <li>■ Spannungsversorgung über Lithiumzelle oder 12-24 VDC</li> <li>■ 8-stellige LCD- oder 6-stellige LED-Anzeige</li> <li>■ Zählfrequenz und Zählflanke programmierbar</li> <li>■ Hochvoltausführung für 12-250 VDC/AC Eingangsimpulse</li> <li>■ Optional mit Impulsbewertung, Dezimalpunkt und Ausgangsignal</li> </ul> | <ul style="list-style-type: none"> <li>■ Multifunktional als Zähler, Tachometer, Zeitzähler, Schichtzähler oder Batchzähler</li> <li>■ Spannungsversorgung 12-24 VDC; 115 VAC; oder 230 VAC</li> <li>■ 6 stellige LCD oder LED Anzeige</li> <li>■ vielseitig programmierbar</li> <li>■ ohne, mit 1 oder 2 Vorwahlen</li> <li>■ frei einstellbare Impulsbewertung</li> <li>■ Tastatursperre programmierbar</li> <li>■ Integrierter Gesamtsummenzähler</li> </ul> |  |  |
| <b>Technik</b>           |  |   |  |  |
| Maße (BxHxT) (mm)        | 48 x 24 x 32 kurz<br>48 x 24 x 60 lang   | 48 x 48 x 93,5  |  |  |
| Fronttafelabschnitt (mm) | 45 x 22,5  | 45 x 45   |  |  |
| Anzeige                  | LCD 8-stellig 7 mm<br>LED 6-stellig 7,6 mm   | LCD 6-stellig 9 mm<br>LED 6-stellig 7,6 mm  |  |  |
| Schutzart                | IP 65  | IP 65   |  |  |
| Versorgungsspannung      | Lithiumbatt. Typ 1+3,<br>12-24 VDC   | 12-24 VDC, 115 VAC,<br>230 VAC Varianten  |  |  |
| <b>Eingänge</b>          |  |   |  |  |
| Eingangsansteuerung      | PNP/NPN, Typ 3 mit<br>12-250 VDC/AC  | PNP/NPN   |  |  |
| Frequenz                 | 7,5 kHz / 30 Hz, Typ 3 20 Hz   | 5 kHz / 30 Hz   |  |  |
| Impulsbewertungsfaktor   | Optional 0,001-99,999  | 0,001-999,999   |  |  |
| Rücksetzeingang          | NPN Typ 1+2, Typ 3 mit<br>12-250 VDC/AC,<br>NPN/PNP Typ 4+5  | PNP/NPN   |  |  |
| Steuereingänge           | Optional: 2. Zählengang, Tastatursperre- oder Toreingang   | 2. Zählengang und Toreingang  |  |  |
| <b>Zählmode</b>          |  |   |  |  |
| Addierender Mode         | Standard   | Programmierbar  |  |  |
| Differenz Mode           | Optional Typ 5   | Programmierbar  |  |  |
| Zählrichtungsmode        |  | Programmierbar  |  |  |
| Add/Add Mode             |  | Programmierbar  |  |  |
| Phasendiskriminator      | Optional Typ 4+5   | Programmierbar  |  |  |
| <b>Ausgang</b>           |  |   |  |  |
|                          | Optional als Transistor PNP oder Displayanzeige  | Ohne, mit 1 oder 2 Relais und Transistorausgängen   |  |  |
| Bestellangabe Seite      | 50   | 51  |  |  |



# Elektronische Summenzähler



| Typ                        | tico 734   | tico 735P1   | signo 727  |
|----------------------------|--|--|--|
| <b>Merkmale</b>            | <ul style="list-style-type: none"> <li>■ Summenzähler mit großer 8-stelliger LCD-Anzeige, hinterleuchtbar</li> <li>■ Spannungsversorgung über auswechselbare Lithiumzelle</li> <li>■ Geringe Bautiefe</li> <li>■ Durch Optionsmodule vielseitig erweiterbar</li> <li>■ 10 Versionen mit verschiedenen Funktionen im gleichen Design</li> </ul> | <ul style="list-style-type: none"> <li>■ Große zweifarbige, 5-stellige LED-Anzeige mit 18,5 mm Ziffernhöhe</li> <li>■ Anzeige-Farbwechsel programmierbar</li> <li>■ Nachrüstbare Optionen wie RS 485</li> <li>■ Servicefreundlich durch steckbares System</li> <li>■ Komplette Funktionen durch 8 Zählervarianten und 5 Prozessanzeiger</li> </ul> | <ul style="list-style-type: none"> <li>■ Große 6-stellige LED-Anzeige</li> <li>■ Spannungsversorgung 12-24 VDC oder 115/230 VAC</li> <li>■ Anschluss über steckbare Schraubklemmen</li> <li>■ Sehr hohe Zählfrequenz bis 40 kHz</li> <li>■ Ohne oder mit 2 Grenzwerten als Relais und Transistor</li> <li>■ Optional mit RS 232 oder RS 485 Schnittstelle</li> </ul> |
| <b>Technik</b>             |  |  |  |
| Maße (BxHxT) (mm)          | 72 x 36 x 36   | 96 x 48 x 100  | 96 x 48 x 108  |
| Fronttafelausschnitt (mm)  | 68 x 33  | 92 x 45  | 92 x 45  |
| Anzeige                    | LCD 8-stellig 12mm   | LED 5-stellig 18,5 mm zweifarbig   | LED 6-stellig 14 mm  |
| Schutzart                  | IP 65  | IP 66  | IP 54  |
| Versorgungsspannung        | Lithiumbatterie auswechselbar  | 22-55 VDC/20-50 VAC oder 90-264 VAC  | 12-24 VDC; 115/230 VAC   |
| <b>Eingänge</b>            |  |  |  |
| Eingangsansteuerung        | PNP/NPN  | PNP/NPN  | PNP/NPN  |
| Frequenz                   | 10 kHz / 30 Hz   | 10 kHz / 200 Hz / 20 Hz  | 40 kHz / 30 Hz   |
| Impulsbewertungsfaktor     | Optional 0,0001-99,9999  | 0,0001-9,9999  | 0,0000-99,9999   |
| Rücksetzeingang            | NPN  | NPN  | PNP / NPN  |
| Steuereingänge             | Tastatursperre   | 2. Zählengang und Tastatursperre   | Toreingang, Reset-Freigabe und Tastatursperre  |
| <b>Zählmode</b>            |  |  |  |
| Addierender Mode           | Standard   |  |  |
| Differenz Mode             | Optional   | Programmierbar   | Programmierbar   |
| Zählrichtungsmode          |  | Programmierbar   | Programmierbar   |
| Add/Add Mode               |  | Programmierbar   |  |
| Phasendiskriminator        | Optional   | Programmierbar   | 1,2,4-fach programmierbar  |
| <b>Ausgang</b>             | Optional als SSR Ausgang   | Optional mit 1 o. 2 Relais und Transistorausgängen   | Version mit 2 Grenzwerten als Relais und Transistor  |
| <b>Bestellangabe Seite</b> | 52   | 52   | 53   |

# Elektromechanische Summenzähler



| Typ                             | Typ 464-468   | Typ 864-868   | Typ 634 / 635   | Typ 635 iw   |
|---------------------------------|---|---|---|--|
| <b>Merkmale</b>                 | <ul style="list-style-type: none"> <li>■ Anzeige 4-,6- oder 8-stellig</li> <li>■ Rückstellung manuell, elektrisch oder ohne</li> <li>■ Steckbar im Bausteinsystem 400</li> <li>■ Servicefreundlich</li> </ul> | <ul style="list-style-type: none"> <li>■ Anzeige 4-,6- oder 8-stellig</li> <li>■ Rückstellung manuell, elektrisch oder ohne</li> <li>■ Steckbar im Bausteinsystem 400</li> <li>■ Servicefreundlich</li> </ul> | <ul style="list-style-type: none"> <li>■ Kleine Baugröße</li> <li>■ Geringe Leistungsaufnahme</li> <li>■ Anschlüsse im Normraster</li> <li>■ Geeignet für Leiterplattenmontage</li> <li>■ Maschinenlötbar und waschbar</li> </ul> | <ul style="list-style-type: none"> <li>■ Kleiner Wechselspannungszähler</li> <li>■ Geringe Leistungsaufnahme</li> <li>■ Einfacher Einbau</li> <li>■ Schutzart IP 66</li> </ul> |
| <b>Technik</b>                  |   |   |   |  |
| Maße (BxHxT) (mm)               | 50 x 25 x 75,5  | 56 x 40 x 72,5<br>55 x 28 x 72,5  | 25,2 x 31 x 14,6<br>30 x 20 x 40  | 30 x 20 x 58,3   |
| Fronttafel Ausschnitt (mm)      | 50 x 25   | 52 x 27   | 27 x 14,2 nur .8  | 27 x 14,4  |
| Stellenzahl/<br>Zifferngrösse   | 4-8 nach Ausführung/<br>4 mm  | 6; 8 nach Ausführung/<br>4 mm   | 6; 7/<br>4 mm optisch   | 6/<br>4 mm optisch   |
| Schutzart                       | IP 40   | IP 40   | IP 65   | IP 66  |
| Impulsspannung                  | 24 VDC; 24 VAC;<br>115 VAC; 230 VAC   | 24 VDC; 24 VAC;<br>115 VAC; 230 VAC   | 5; 12; 24 VDC   | 24; 115; 230 VAC   |
| Leistungsaufnahme               | DC 2,5 W, AC 2,75 VA  | DC 2,5 W, AC 2,75 VA  | 50-440 mW nach Ausführung   | 85-600 mW  |
| Rückstellung                    | Ohne, manuell, elektrisch nach Ausführung   | Ohne oder manuell, nach Ausführung  |   |  |
| Betriebstemperatur              | -10...50 °C   | -10...50 °C   | -10...50 °C, optional -40...+85 °C  | -10...50 °C  |
| Einschaltdauer                  | 100% bei 25 °C  | 100% bei 25 °C  | 100% bei 25 °C  | 100% bei 25 °C   |
| Zubehör                         | Frontrahmen<br>Anschlussdose  |   |   |  |
| Maße mit Frontrahmen (mm)       | 60 x 50 x 88  |   |   |  |
| Ausschnitt mit Frontrahmen (mm) | 55 x 29,5   |   |   |  |
| Bestellangabe Seite             | 55  | 55  | 56  | 57   |

# Elektromechanische Summenzähler



| Typ                           | Typ 635 DIN   | Typ 872-877  | Typ 853   |
|-------------------------------|---|--|---|
| <b>Merkmale</b>               | <ul style="list-style-type: none"> <li>■ DIN-Schienen-Befestigung</li> <li>■ Großer Spannungsbereich</li> <li>■ Schraubklemmenanschluss</li> <li>■ Ohne Rückstellung</li> </ul> | <ul style="list-style-type: none"> <li>■ Kleine Baugröße</li> <li>■ Anzeige 4-, 5-, 6- oder 7-stellig</li> <li>■ Anschluss über AMP Stecker</li> <li>■ Einbau-oder Zentralbefestigung</li> <li>■ Mit oder ohne Rückstellung</li> </ul> | <ul style="list-style-type: none"> <li>■ Aufbaubefestigung</li> <li>■ Einfacher Einbau</li> <li>■ Tastrückstellung</li> </ul> |
| <b>Technik</b>                |   |  |   |
| Maße (BxHxT) (mm)             | 25,5 x 68,5 x 28  | 31,5-38 x 26,5 x 75  | 53 x 100 x 26   |
| Fronttafelausschnitt (mm)     |   | 32-38,5 x 27   |   |
| Stellenzahl/<br>Zifferngrösse | 6;7/<br>4 mm  | 4;5;6;7 nach<br>Ausführung/ 4 mm   | 6/<br>4 mm  |
| Schutzart                     | IP 10   | IP 40  | IP 10   |
| Impulsspannung                | 5/12/24 VDC;<br>115/230 VAC   | 12; 24 VDC,<br>24; 110; 230 VAC  | 24 VDC;<br>230 VAC  |
| Leistungsaufnahme             | 80-665 mW   | DC 1,5 W, AC 2,5 VA  | DC 2,5 W, AC 2,75 VA  |
| Rückstellung                  |   | Ohne oder manuell,<br>nach Ausführung  | Manuell   |
| Betriebstemperatur            | -10...50 °C   | -10...50 °C  | -10...50 °C   |
| Einschaltdauer                | 100% bei 25 °C  | 100% bei 25 °C   | 100% bei 25 °C  |
| Zubehör                       |   | Aufbausockel   |   |
| Bestellangabe Seite           | 57  | 57   | 58  |



# Mechanische Summenzähler



| Typ                          | Typ 344-346   | Typ 101/103/301/309   | Typ 125   | Typ 150   |
|------------------------------|---|---|---|---|
| <b>Merkmale</b>              | <ul style="list-style-type: none"> <li>■ 4-stelliger Handstückzähler</li> <li>■ Befestigung durch Daumenring, Wand- oder Tischmontage</li> <li>■ Rückstellung über Drehknopf</li> <li>■ Robust und unkompliziert</li> <li>■ Wartungsfreier Betrieb</li> </ul> | <ul style="list-style-type: none"> <li>■ Kleiner mechanischer Umdrehungs- und Hubzähler</li> <li>■ Anzeige 4- oder 5-stellig</li> <li>■ Einbau- oder Aufbaumontage</li> <li>■ Mit oder ohne Gehäuse</li> <li>■ Ohne Rückstellung</li> </ul> | <ul style="list-style-type: none"> <li>■ 4-stelliger Handstück-, Umdrehungs- und Hubzähler</li> <li>■ mit Tastrückstellung</li> <li>■ kleine Abmessungen</li> </ul> | <ul style="list-style-type: none"> <li>■ 6-stelliger Umdrehungs-, Längen- und Hubzähler</li> <li>■ Längenzähler PTB zugelassen</li> <li>■ Mit Tastrückstellung</li> </ul> |
| <b>Technik</b>               |   |   |   |   |
| Maße (BxHxT) (mm)            | 60 x 60 x 26  | 34,8 x 32 x 20  | 54 x 45 x 43,5 Handz.,<br>53 x 28,4 x 35  | 80 x 45 x 43,5  |
| Stellenzahl                  | 4   | 4 oder 5  | 4   | 6   |
| Ziffernhöhe                  | 4 mm  | 4,2 mm  | 4 mm  | 4 mm  |
| Schutzart                    |   |   | IP 50   | IP 50   |
| Rückstellung                 | Manuell über Drehknopf  |   | Manuell über Rückstelltaste   | Manuell über Rückstelltaste   |
| Antrieb                      | Handtaste   | Welle rechts oder links   | Welle rechts oder links   | Beidseitig, Hubzähler rechts oder links   |
| Drehmoment/<br>Schaltabstand |   | 0,05 Ncm, Hubzähler<br>1,0 Ncm  |   | 0,2 Ncm, Hubzähler<br>5 Ncm   |
| Max. Drehzahl                |   | 1000/100 U/min  | 1500/500 U/min  | 3000/1500 U/min   |
| Max. Hubzahl                 |   | 500 Hübe/min  | 500 Hübe/min  | 500 Hübe/min  |
| Übersetzungen                | 1:1   | 1:1 / 1:10  | 1:1 / 1:10  | 1:1 / 1:2 / 1:10  |
| Befestigung                  | Hand, Wand, Tisch   | Einbau oder Aufbau-<br>gehäuse  | Grundplatte   | Grundplatte   |
| Zubehör                      |   | Hubhebel  | Hubhebel, Messräder   | Hubhebel, Messräder   |
| Bestellangabe Seite          | 63  | 63  | 64  | 64  |

# Mechanische Summenzähler



| Typ                        | Typ 110/111/205/312   | Typ 225   | Colibri   |
|----------------------------|---|---|---|
| <b>Merkmale</b>            | <ul style="list-style-type: none"> <li>■ Längenzähler, Umdrehungszähler und Hubzähler mit Schlüsselrückstellung</li> <li>■ Anzeige 7-stellig</li> <li>■ Große Ziffern 8 mm</li> </ul> | <ul style="list-style-type: none"> <li>■ 6-stelliger Umdrehungs-, Längen- und Hubzähler</li> <li>■ Längenzähler PTB zugelassen</li> <li>■ Mit Tastrückstellung</li> <li>■ Große Ziffern 6,5 mm</li> </ul> | <ul style="list-style-type: none"> <li>■ Berührungsloser Zähler durch magnetischen Antrieb</li> <li>■ Kleine Bauform</li> <li>■ Schutzart IP65</li> <li>■ Wartungsfreier Betrieb</li> <li>■ Einfache Montage</li> </ul> |
| <b>Technik</b>             |   |   |   |
| Maße (BxHxT) (mm)          | 92 x 80 x 48  | 132 x 70 x 74,2   | 27 x 25 x 20,2  |
| Stellenzahl                | 7   | 6   | 6/7   |
| Ziffernhöhe                | 8 mm  | 6,5 mm  | 4 mm optisch  |
| Schutzart                  | IP 53   |   | IP 66   |
| Rückstellung               | Schlüsselmrückstellung  | Manuell über Rückstelltaste   |   |
| Antrieb                    | beidseitig  | Beidseitig, vorne, hinten, unten  | Über FE, N- oder S-Pol Magnete  |
| Drehmoment / Schaltabstand | Typ 110: 6,0 Nm<br>Typ 111: 1,0 Nm<br>Typ 205: 0,5 Nm<br>Typ 312: 8,6 Nm  | 1,2 Ncm, Hubzähler<br>8 Ncm   | FE = 0,5mm, N+S-Pol<br>Magnete nach Stärke  |
| Max. Drehzahl              | Typ 110: 1000 U/min<br>Typ 111: 1500 U/min<br>Typ 205: 3000 Zahlen/min  | 10000 Zahlen/min  |   |
| Max. Hubzahl               | Typ 312: 500 Hübe/min   | 800 Hübe/min  |   |
| Übersetzungen              | 1:1 / 1:2 / 1:5 / 1:10  | 1:1 / 1:5 / 1:50  |   |
| Befestigung                | Grundplatte   | Grundplatte   | ZOB=ohne Platte,<br>ZBO=Platte oben<br>ZBH=Platte hinten<br>ZBL=Platte links  |
| Zubehör                    | Hubhebel, Messräder   | Hubhebel, Messräder   | Befestigungsplatten,<br>Schlauchschellen,<br>Magnete  |
| Bestellangabe Seite        | 65  | 65  | 66  |

# Elektronische Vorwählzähler



| Typ                      | tico 732  | tico 734  |  |  |
|--------------------------|---|---|--|--|
| <b>Merkmale</b>          | <ul style="list-style-type: none"> <li>■ Multifunktional als Zähler, Tachometer, Zeitzähler, Schichtzähler oder Batchzähler</li> <li>■ Spannungsversorgung 12–24 VDC, 115 VAC, 230 VAC</li> <li>■ 6-stellige LCD- oder LED-Anzeige</li> <li>■ vielseitig programmierbar</li> <li>■ ohne, mit 1 oder 2 Vorwahlen</li> <li>■ frei einstellbare Impulsbewertung</li> <li>■ Tastatursperre programmierbar</li> <li>■ Integrierter Gesamtsummenzähler</li> </ul> | <ul style="list-style-type: none"> <li>■ Vorwählzähler mit großer 8-stelliger LCD-Anzeige, hinterleuchtbar</li> <li>■ Spannungsversorgung über auswechselbare Lithiumzellen</li> <li>■ Geringe Bautiefe</li> <li>■ SSR-Ausgang</li> <li>■ Durch Optionsmodule vielseitig erweiterbar</li> <li>■ 10 Versionen mit verschiedenen Funktionen im gleichen Design</li> </ul> |  |  |
| <b>Technik</b>           |   |   |  |  |
| Maße (BxHxT) (mm)        | 48 x 48 x 93,5  | 72 x 36 x 36  |  |  |
| Fronttafelabschnitt (mm) | 45 x 45   | 68 x 33   |  |  |
| Anzeige                  | LCD 6-stellig 9 mm<br>LED 6-stellig 7,6 mm  | LCD 8-stellig 12mm  |  |  |
| Schutzart                | IP 65   | IP 65   |  |  |
| Versorgungsspannung      | 12–24 VDC, 115 VAC, 230 VAC Varianten   | Lithiumbatterie auswechselbar   |  |  |
| <b>Eingänge</b>          |   |   |  |  |
| Eingangsansteuerung      | PNP/NPN   | PNP/NPN   |  |  |
| Frequenz                 | 5 kHz / 30 Hz   | 10 kHz / 30 Hz  |  |  |
| Impulsbewertungsfaktor   | 0,001–999,999   | 0,0001–99,9999  |  |  |
| Rücksetzeingang          | PNP/NPN   | NPN   |  |  |
| Steuereingänge           | 2. Zählengang u. Toreingang   | Tastatursperre  |  |  |
| <b>Zählmode</b>          |   |   |  |  |
| Addierender Mode         | Programmierbar  | Programmierbar  |  |  |
| Differenz Mode           | Programmierbar  | Optional  |  |  |
| Zählrichtungsmode        | Programmierbar  | Programmierbar  |  |  |
| Add/Add Mode             | Programmierbar  |   |  |  |
| Phasendiskriminator      | Programmierbar  | Optional  |  |  |
| <b>Ausgang</b>           |   |   |  |  |
| Relaisausgang            | Ohne, mit 1 oder 2 Relais und Transistorausgängen   | SSR Ausgang, mit Optionsmodul als Relaisausgang   |  |  |
| Transistorausgang        |   |   |  |  |
| Signalzeiten             |   |   |  |  |
| Signalarten              |   |   |  |  |
| Bestellangabe Seite      | 51  | 52  |  |  |



# Elektronische Vorwahlzähler



| Typ                                   | tico 735 P7/P8/P9   | signo 723.1   |
|---------------------------------------|---|---|
| <b>Merkmale</b>                       | <ul style="list-style-type: none"> <li>■ Große zweifarbig, 5-stellige LED Anzeige mit 18,5 mm Ziffernhöhe</li> <li>■ Mit 1 oder 2 Vorwahlen</li> <li>■ Display-Farbwechsel programmierbar</li> <li>■ Nachrüstbare Optionen wie RS 485</li> <li>■ Servicefreundlich durch steckbares System</li> <li>■ Komplette Funktionen durch 8 Zählervarianten und 5 Prozessanzeiger</li> </ul> | <ul style="list-style-type: none"> <li>■ Große 6-stellige LED-Anzeige</li> <li>■ Spannungsversorgung 12–24 VDC oder 115/230 VAC</li> <li>■ Anschluss über steckbare Schraubklemmen</li> <li>■ Sehr hohe Zählfrequenz bis 40 kHz</li> <li>■ 2 Vorwahlen als Relais und Transistor, davon eine als Schleppvorwahl programmierbar</li> <li>■ Wiederholbarer, frei wählbarer Setzwert</li> <li>■ Optional mit RS 232 oder RS 485 Schnittstelle</li> </ul> |
| <b>Technik</b>                        |   |   |
| Maße (BxHxT) (mm)                     | 96 x 48 x 100   | 96 x 48 x 108   |
| Fronttafelabschnitt (mm)              | 92 x 45   | 92 x 45   |
| Anzeige                               | LED 5-stellig 18,5 mm zweifarbig  | LED 6-stellig 14 mm   |
| Schutzart                             | IP 66   | IP 54   |
| Versorgungsspannung                   | 22–55 VDC/20–50 VAC oder 90–264 VAC   | 12–24 VDC, 115/230 VAC Varianten  |
| <b>Eingänge</b>                       |   |   |
| Eingangsansteuerung                   | PNP/NPN   | PNP/NPN   |
| Frequenz                              | 10 kHz / 200 / 20 Hz  | 40 kHz / 30 Hz  |
| Impulsbewertungsfaktor                | 0,0001–9,9999   | 0,0001–99,9999  |
| Rücksetzeingang                       | NPN   | PNP / NPN   |
| Steuereingänge                        | Tastatursperre  | Tor-, Anzeigespeicher- und Tastatursperre-Eingang   |
| <b>Zählmode</b>                       |   |   |
| Addierender oder subtrahierender Mode | Programmierbar  | Programmierbar  |
| Differenz Mode                        | Programmierbar  | Programmierbar  |
| Zählrichtungsmode                     | Programmierbar  |   |
| Add/Add Mode                          | Programmierbar  | 1,2,4-fach programmierbar   |
| Phasendiskriminator                   | Programmierbar  |   |
| <b>Ausgang</b>                        | Optional mit 1 oder 2 Relais und Transistorausgängen  | 2 Vorwahlen als Relais und Transistor   |
| Bestellangabe Seite                   | 52  | 53  |

# Elektromechanische Vorwahlzähler



| Typ                             | Typ 486-487   | Typ 886-887  | Typ 446 / 447   |
|---------------------------------|---|--|---|
| <b>Merkmale</b>                 | <ul style="list-style-type: none"> <li>■ Addierender Vorwahlzähler</li> <li>■ Anzeige 3- oder 5-stellig mit ständig sichtbarer Vorwahl</li> <li>■ Rückstellung manuell, elektrisch oder automatisch</li> <li>■ Steckbar im Bausteinsystem 400</li> <li>■ Servicefreundlich</li> </ul> | <ul style="list-style-type: none"> <li>■ Addierender Vorwahlzähler</li> <li>■ Anzeige 3- oder 5-stellig mit ständig sichtbarer Vorwahl</li> <li>■ Rückstellung manuell oder elektrisch</li> <li>■ Verschiedene Frontplattengrößen</li> <li>■ Kompakte Bauform</li> </ul> | <ul style="list-style-type: none"> <li>■ Subtrahierender Vorwahlzähler</li> <li>■ Anzeige 3- oder 5-stellig mit ständig sichtbarer Vorwahl</li> <li>■ Rückstellung manuell, elektrisch oder automatisch</li> <li>■ Steckbar im Bausteinsystem 400</li> <li>■ Servicefreundlich</li> </ul> |
| <b>Technik</b>                  |   |  |   |
| Maße (BxHxT) (mm)               | 50 x 50 x 92,5  | 60 x 75 x 72,5<br>55 x 53,2 x 72,5   | 50 x 50 x 92,5  |
| Fronttafel Ausschnitt (mm)      | 50 x 50   | 52 x 52  | 50 x 50   |
| Stellenzahl                     | 3;5 nach Ausführung   | 3;5 nach Ausführung  | 3;5 nach Ausführung   |
| Zifferngröße                    | 4 mm  | 4 mm   | 4 mm  |
| Schutzart                       | IP 30   | IP 30  | IP 30   |
| Impulsspannung                  | 24 VDC, 24 VAC, 115 VAC, 230 VAC  | 24 VDC, 24 VAC, 115 VAC, 230 VAC   | 24 VDC, 24 VAC, 115 VAC, 230 VAC  |
| Leistungsaufnahme               | DC 2,5 W; AC 2,75 VA  | DC 2,5 W; AC 2,75 VA   | DC 2,5 W; AC 2,75 VA  |
| Rückstellung                    | Manuell, elektrisch nach Ausführung optional automatisch  | Manuell, elektrisch nach Ausführung  | Manuell, elektrisch nach Ausführung optional automatisch  |
| Betriebstemperatur              | -10...50 °C   | -10...50 °C  | -10...50 °C   |
| Einschaltdauer                  | 100% bei 25 °C  | 100% bei 25 °C   | 100% bei 25 °C  |
| Zubehör                         | Frontrahmen, Anschlussdose, Rückstellautomatik, 100% ED Baustein  |  | Frontrahmen, Anschlussdose, Rückstellautomatik, 100% ED Baustein  |
| Maße mit Frontrahmen (mm)       | 60 x 75 x 88  |  | 60 x 75 x 88  |
| Ausschnitt mit Frontrahmen (mm) | 55 x 55   |  | 55 x 55   |
| Bestellangabe Seite             | 59  | 59   | 58  |

# Mechanische Vorwahlzähler



| Typ                        |   | Typ 250 |  |  |
|----------------------------|---|---------|--|--|
| <b>Merkmale</b>            | <ul style="list-style-type: none"> <li>■ 5-stelliger einstellbarer Umdrehungs-, Längen- und Hubzähler</li> <li>■ Subtrahierende Zählrichtung</li> <li>■ Große Hubtasten zur Vorwahleingabe</li> <li>■ Mit Tastrückstellung</li> <li>■ Große Ziffern 6,5 mm</li> </ul> |         |  |  |
| <b>Technik</b>             |   |         |  |  |
| Maße (BxHxT) (mm)          | 132 x 70 x 74,2   |         |  |  |
| Stellenzahl                | 5   |         |  |  |
| Ziffernhöhe                | 6,5 mm  |         |  |  |
| Schutzart                  | IP 40, Anschlüsse IP 00   |         |  |  |
| Rückstellung               | Manuell über Rückstelltaste   |         |  |  |
| Antrieb                    | Beidseitig, vorne hinten, unten   |         |  |  |
| Drehmoment / Schaltabstand | 1,2 Ncm, Hubzähler 8 Ncm  |         |  |  |
| Max. Drehzahl              | 10000 Zahlen/min  |         |  |  |
| Max. Hubzahl               | 800 Hübe/min  |         |  |  |
| Übersetzungen              | 1:1 / 1:5 / 2:1 / 5:1   |         |  |  |
| Befestigung                | Grundplatte   |         |  |  |
| Zubehör                    | Hubhebel, Messräder   |         |  |  |
| Bestellangabe Seite        | 66  |         |  |  |



# Elektronische Zeitzähler



| Typ                      | tico 731  | tico 732   | tico 734  |
|--------------------------|---|--|---|
| <b>Merkmale</b>          | <ul style="list-style-type: none"> <li>■ Klein, kompakt in 5 Varianten</li> <li>■ Spannungsversorgung über Lithiumzelle oder 12–24 VDC</li> <li>■ 8-stellige LCD- oder 6-stellige LED-Anzeige</li> <li>■ pro Variante 2 Ausführungen mit verschiedenen Zeitbereichen</li> <li>■ Hochvoltausführung für 12–250 VDC/AC</li> <li>■ Optional als Wartungszähler mit Ausgangssignal</li> </ul> | <ul style="list-style-type: none"> <li>■ Multifunktional als Zähler, Tachometer, Zeitzähler, Schichtzähler oder Batchzähler</li> <li>■ Spannungsversorgung 12–24 VDC, 115 VAC, 230 VAC</li> <li>■ 6-stellige LCD- oder LED-Anzeige</li> <li>■ vielseitig programmierbar</li> <li>■ ohne, mit 1 oder 2 Vorwahlen</li> <li>■ viele einstellbare Zeitbereiche</li> <li>■ Auflösung bis 1ms</li> <li>■ Tastatursperre programmierbar</li> <li>■ Integrierter Gesamtsummenzähler</li> </ul> | <ul style="list-style-type: none"> <li>■ Summenzähler mit großer 6-stelliger LCD-Anzeige, hinterleuchtbar</li> <li>■ 4 verschiedene Zeitbereiche programmierbar</li> <li>■ Spannungsversorgung über austauschbare Lithiumzelle</li> <li>■ Geringe Bautiefe</li> <li>■ Durch Optionsmodule vielseitig erweiterbar</li> <li>■ 10 Versionen mit verschiedenen Funktionen im gleichen Design</li> </ul> |
| <b>Technik</b>           |   |  |   |
| Maße (BxHxT) (mm)        | 48 x 24 x 32 kurz<br>48 x 24 x 60 lang  | 48 x 48 x 93,5   | 72 x 36 x 36  |
| Fronttafelabschnitt (mm) | 45 x 22,5   | 45 x 45  | 68 x 33   |
| Anzeige                  | LCD 8-stellig 7 mm<br>LED 6-stellig 7,6 mm  | LCD 6-stellig 9 mm<br>LED 6-stellig 7,6 mm   | LCD 6-stellig 12 mm   |
| Schutzart                | IP 65   | IP 65  | IP 65   |
| Versorgungsspannung      | Lithiumbatt. Typ 1+3,<br>12–24 VDC  | 12–24 VDC, 115 VAC,<br>230 VAC Varianten   | Lithiumbatterie<br>austauschbar   |
| <b>Eingänge</b>          |   |  |   |
| Eingangsansteuerung      | PNP/NPN, Typ 3 mit<br>12–250 VDC/AC   | PNP/NPN  | PNP/NPN   |
| Zeitformat               | hhhhhh.hh; hhhh.mm:ss;<br>(LCD)<br>hhhh.hh; hh:mm:ss; (LED)   | Sec, min, Std. mit Dezimalpunkt bis 0,000 oder<br>hh:mm:ss programmierbar  | ssssss; mmmm.m;<br>hhhh.h; hh:mm:ss;<br>programmierbar  |
| Messprinzip              | Kumulierte Messung,<br>Pulsbreite   | Kumulierte oder<br>Einzelimpuls-Messung<br>Pulsbreite oder<br>Periodendauer  | Kumulierte Messung,<br>Pulsbreite   |
| Rücksetzeingang          | NPN Typ 1+2, Typ 3 mit<br>12–250 VDC/AC,<br>NPN/PPN Typ 4+5   | PNP/NPN  | NPN   |
| Steuereingänge           | Optional: Tastatursperre-<br>oder Anzeigespeicher-<br>eingang   | 2. Zählengang und<br>Anzeigespeicher   | Tastatursperre  |
| <b>Ausgang</b>           | Optional als Transistor<br>PNP oder Displayanzeige  | Ohne, mit 1 oder 2 Relais und<br>Transistorausgängen   | Optional als<br>SSR-Ausgang   |
| Bestellangabe Seite      | 50  | 51   | 52  |

# Elektromechanische Zeitähler



| Typ                             | Typ 891 DIN  | Typ 891  | Typ 478  | Typ 633 DC   |
|---------------------------------|--|--|--|--|
| <b>Merkmale</b>                 | <ul style="list-style-type: none"> <li>■ Anzeige 7-stellig</li> <li>■ Rückstellung ohne</li> <li>■ DIN Abmessung 48 x 24, über Adapterrahmen 48 x 48, 72 x 72 mm</li> <li>■ Preisgünstig</li> <li>■ Schraubklemmenanschluss</li> </ul> | <ul style="list-style-type: none"> <li>■ Anzeige 7-stellig</li> <li>■ Rückstellung ohne</li> <li>■ DIN-Schienenbefestigung</li> <li>■ Kompakte Bauform</li> <li>■ Preisgünstig</li> <li>■ Schraubklemmenanschluss</li> </ul> | <ul style="list-style-type: none"> <li>■ Anzeige 6- oder 7-stellig</li> <li>■ Rückstellung manuell oder ohne</li> <li>■ Steckbar im Bausteinsystem 400</li> <li>■ Servicefreundlich</li> </ul> | <ul style="list-style-type: none"> <li>■ Kleine Baugröße</li> <li>■ Geringe Leistungsaufnahme</li> <li>■ Anschlüsse im Normraster</li> <li>■ Geeignet für Leiterplattenmontage</li> <li>■ Maschinenlötbar und waschbar</li> <li>■ Hohe Schockfestigkeit</li> </ul> |
| <b>Technik</b>                  |  |  |  |  |
| Maße (BxHxT) (mm)               | 48 x 24 x 40,5   | 48 x 70 x 49   | 50 x 25 x 75,5   | 25,2 x 31 x 14,6<br>30 x 20 x 40   |
| Fronttafel Ausschnitt (mm)      | 45 x 22,5  |  | 50 x 25  | 27 x 14,2 nur .8   |
| Stellenzahl                     | 7  | 7  | 6 oder 7 nach Ausführung   | 7  |
| Zifferngröße                    | 5 mm optisch   | 5 mm optisch   | 4 mm   | 4 mm optisch   |
| Schutzart                       | IP 66  | IP 20  | IP 40  | IP 65  |
| Impulsspannung                  | 12-36 VDC; 24 VAC; 115 VAC; 230 VAC; weitere Spannungen optional   | 12-36 VDC; 24 VAC; 115 VAC; 230 VAC weitere Spannungen optional  | 12 VDC; 24 VDC; 24 VAC; 115 VAC; 230 VAC nach Ausführung   | 5; 12; 24 VDC  |
| Leistungsaufnahme               | DC 0,75 W, AC 0,7 VA   | DC 0,75 W, AC 0,7 VA   | Ca. 1 VA   | Ca. 30 mW  |
| Rückstellung                    | Ohne   | Ohne   | Ohne, manuell nach Ausführung  | Ohne   |
| Betriebstemperatur              | -10...50 °C  | -10...50 °C  | -10...50 °C  | -10...50 °C, optional -40...+85 °C   |
| Zeitformat                      | hhhh.hh  | hhhh.hh  | hhhh.hh oder hhhh.hh   | hhhh.hh  |
| Zubehör                         | Adapter-Frontrahmen  |  | Frontrahmen<br>Anschlussdose   |  |
| Maße mit Frontrahmen (mm)       | 54 x 29; 48 x 48; 52 x 52; 72 x 72; D 73; D 58;  |  | 60 x 50 x 88   |  |
| Ausschnitt mit Frontrahmen (mm) | 50 x 25; 45 x 45; D 50; 68 x 68; D 50; D 50;   |  | 55 x 29,5  |  |
| Bestellangabe Seite             | 60   | 60   | 62   | 61   |

# Elektromechanische Zeitzähler



| Typ                        | Typ 633 DIN   | Typ 633 AC   |  |  |
|----------------------------|---|--|--|--|
| <b>Merkmale</b>            | <ul style="list-style-type: none"> <li>■ DIN-Schienen-Befestigung</li> <li>■ Geeignet für Schaltschrankeinbau</li> <li>■ Schraubklemmenanschluss</li> <li>■ Ohne Rückstellung</li> <li>■ Geringe Leistungsaufnahme</li> </ul> | <ul style="list-style-type: none"> <li>■ Kleiner Wechselspannungszähler</li> <li>■ Geringe Leistungsaufnahme</li> <li>■ Einfacher Einbau</li> <li>■ Schutzart IP 65</li> <li>■ Schraubanschluss oder Kabelanschluss</li> </ul> |  |  |
| <b>Technik</b>             |   |  |  |  |
| Maße (BxHxT) (mm)          | 25,5 x 68,5 x 28  | 30 x 20 x 56   |  |  |
| Fronttafel Ausschnitt (mm) |   | 27 x 14,4  |  |  |
| Stellenzahl                | 7   | 6  |  |  |
| Zifferngröße               | 4 mm optisch  | 4 mm optisch   |  |  |
| Schutzart                  | IP 10   | IP 66  |  |  |
| Impulsspannung             | 5, 12, oder 24 VDC nach Ausführung  | 24, 115, 230 VAC   |  |  |
| Leistungsaufnahme          | Ca. 250 mW  | 0,08–1 VA  |  |  |
| Betriebstemperatur         | 0...60 °C   | -10...50 °C  |  |  |
| Zeitformat                 | hhhhh.hh  | hhhhh.h  |  |  |
| Zubehör                    |   | Frontrahmen  |  |  |
| Bestellangabe Seite        | 61  | 61   |  |  |

# Elektronische Zeitvorwahlzähler



| Typ                       | tico 732   | tico 734   | tico 735 P6  |
|---------------------------|--|--|--|
| <b>Merkmale</b>           | <ul style="list-style-type: none"> <li>■ Multifunktional als Zähler, Tachometer, Zeitzähler, Schichtzähler oder Batchzähler</li> <li>■ Spannungsversorgung 12–24 VDC, 115 VAC, 230 VAC</li> <li>■ 6-stellige LCD- oder LED-Anzeige</li> <li>■ vielseitig programmierbar</li> <li>■ ohne, mit 1 oder 2 Vorwahlen</li> <li>■ viele einstellbare Zeitbereiche</li> <li>■ Auflösung bis 1ms</li> <li>■ Tastatursperre programmierbar</li> <li>■ Integrierter Gesamtsummenzähler</li> </ul> | <ul style="list-style-type: none"> <li>■ Summenzähler mit großer 6-stelliger LCD-Anzeige, hinterleuchtbar</li> <li>■ 4 verschiedene Zeitbereiche programmierbar</li> <li>■ Spannungsversorgung über auswechselbare Lithiumzelle</li> <li>■ Geringe Bautiefe</li> <li>■ Durch Optionsmodule vielseitig erweiterbar</li> <li>■ 10 Versionen mit verschiedenen Funktionen im gleichen Design</li> </ul> | <ul style="list-style-type: none"> <li>■ Große zweifarbige, 5-stellige LED-Anzeige mit 18,5 mm Ziffernhöhe</li> <li>■ Anzeige-Farbwechsel programmierbar</li> <li>■ 5 verschiedene Zeitbereiche programmierbar</li> <li>■ Nachrüstbare Optionen wie RS 485</li> <li>■ Servicefreundlich durch steckbares System</li> <li>■ Komplette Funktionen durch 8 Zählervarianten und 5 Prozessanzeiger</li> </ul> |
| <b>Technik</b>            |  |  |  |
| Maße (BxHxT) (mm)         | 48 x 48 x 93,5   | 72 x 36 x 36   | 96 x 48 x 100  |
| Fronttafelausschnitt (mm) | 45 x 45  | 68 x 33  | 92 x 45  |
| Anzeige                   | LCD 6-stellig 9 mm<br>LED 6-stellig 7,6 mm   | LCD 6-stellig 12 mm  | LED 5-stellig 18,5 mm<br>zweifarbige   |
| Schutzart                 | IP 65  | IP 65  | IP 66  |
| Versorgungsspannung       | 12–24 VDC, 115 VAC, 230 VAC Varianten  | Lithiumbatterie auswechselbar  | 22–55 VDC/20–50 VAC oder 90–264 VAC  |
| <b>Eingänge</b>           |  |  |  |
| Eingangsansteuerung       | PNP/NPN  | PNP/NPN  | PNP/NPN  |
| Zeitformat                | Sec, min, Std. mit Dezimalpunkt bis 0,000 oder hh:mm:ss programmierbar   | sssss; mmmm.m; hhhh.h; hh:mm:ss; programmierbar  | sss.s; mmmm.m; hhh.h; mmm.ss; hhh.mm; programmierbar   |
| Messprinzip               | Kumulierte oder Einzelimpuls-Messung Pulsbreite oder Periodendauer   | Kumulierte Messung. Pulsbreite   | Kumulierte oder Einzelimpuls-Messung Pulsbreite  |
| Rücksetzeingang           | PNP/NPN  | NPN  | NPN  |
| Steuereingänge            | Anzeigespeichereingang   | Tastatursperre als SSR-Ausgang   | Tastatursperre   |
| <b>Ausgang</b>            | Ohne, oder mit 1 oder 2 Relais und Transistorausgängen   |  | 1 Relais und Transistorausgang   |
| Bestellangabe Seite       | 51   | 52   | 52   |

# Elektromechanische Zeitvorwahlzähler



| Typ                             |   | Typ 489 |  |  |
|---------------------------------|---|---------|--|--|
| <b>Merkmale</b>                 | <ul style="list-style-type: none"> <li>■ Addierender Zeitvorwahlzähler</li> <li>■ Anzeige 5-stellig mit ständig sichtbarer Vorwahl</li> <li>■ Rückstellung manuell</li> <li>■ Anzeige bis 9999,9 Std.</li> <li>■ Steckbar im Bausteinsystem 400</li> <li>■ Servicefreundlich</li> </ul> |         |  |  |
| <b>Technik</b>                  |   |         |  |  |
| Maße (BxHxT) (mm)               | 50 x 50 x 92,5  |         |  |  |
| Fronttafel Ausschnitt (mm)      | 50 x 50   |         |  |  |
| Stellenzahl                     | 5   |         |  |  |
| Zifferngröße                    | 4mm   |         |  |  |
| Schutzart                       | IP 40   |         |  |  |
| Impulsspannung                  | 24 VDC, 24, 115, 230 VAC nach Ausführung  |         |  |  |
| Leistungsaufnahme               | 1 VA / W  |         |  |  |
| Rückstellung                    | Manuell   |         |  |  |
| Betriebstemperatur              | -10...50 °C   |         |  |  |
| Zeitformat                      | hhhh.h  |         |  |  |
| Zubehör                         | Frontrahmen, Anschlussdose  |         |  |  |
| Maße mit Frontrahmen (mm)       | 60 x 75 x 88  |         |  |  |
| Ausschnitt mit Frontrahmen (mm) | 55 x 55   |         |  |  |
| Bestellangabe Seite             | 62  |         |  |  |



# Elektronische Tachometer



| Typ                         | tico 731  | tico 732   | tico 734  |
|-----------------------------|---|--|---|
| <b>Merkmale</b>             | <ul style="list-style-type: none"> <li>■ Klein, kompakt in 5 Varianten</li> <li>■ Spannungsversorgung über Lithiumzelle oder 12-24 VDC</li> <li>■ 8-stellige LCD- oder 6-stellige LED-Anzeige</li> <li>■ Anzeige in Impulse / min</li> <li>■ Typ 1 und 2 mit Tormessprinzip, Typ 4 und 5 mit schnellerem und genauerem Periodendauer-messprinzip</li> <li>■ Optional mit Impulsbewertung</li> </ul> | <ul style="list-style-type: none"> <li>■ Multifunktional als Zähler, Tachometer, Zeitzähler, Schichtzähler oder Batchzähler</li> <li>■ Spannungsversorgung 12-24 VDC, 115 VAC, 230 VAC</li> <li>■ 6-stellige LCD- oder LED-Anzeige</li> <li>■ viels. programmierbar</li> <li>■ ohne oder mit 2 Grenzwerten</li> <li>■ Anzeige in Impulse / sec oder Impulse / min</li> <li>■ Programmierbare Anlaufunterdrückung</li> <li>■ Periodendauer-messprinzip</li> </ul> | <ul style="list-style-type: none"> <li>■ Tachometer mit großer 4-stelliger LCD-Anzeige, hinterleuchtbar</li> <li>■ 4 Varianten als Frequenzanzeige, Tachoskalierbar, Tacho mit Summenzähler und Tacho mit Summenzähler und Impulsausgang</li> <li>■ Spannungsversorgung über auswechselbare Lithiumzelle</li> <li>■ Geringe Bautiefe</li> <li>■ Durch Optionsmodule vielseitig erweiterbar</li> <li>■ 10 Versionen mit verschiedenen Funktionen im gleichen Design</li> </ul> |
| <b>Technik</b>              |   |  |   |
| Maße (BxHxT) (mm)           | 48 x 24 x 32 kurz<br>48 x 24 x 60 lang  | 48 x 48 x 93,5   | 72 x 36 x 36  |
| Fronttafelauausschnitt (mm) | 45 x 22,5   | 45 x 45  | 68 x 33   |
| Anzeige                     | LCD 8-stellig 7 mm<br>LED 6-stellig 7,6 mm  | LCD 6-stellig 9 mm<br>LED 6-stellig 7,6 mm   | LED 4-st. Tacho, opt. 8-st. Summenz., 12 mm   |
| Schutzart                   | IP 65   | IP 65  | IP 65   |
| Versorgungsspannung         | Lithiumbatt. Typ 1+3, 12-24 VDC   | 12-24 VDC, 115 VAC, 230 VAC Varianten  | Lithiumbatterie auswechselbar   |
| <b>Eingänge</b>             |   |  |   |
| Eingangsansteuerung         | PNP/NPN   | PNP/NPN  | PNP/NPN   |
| Frequenz                    | 7,5 kHz / 30 Hz,  | 5 kHz / 30 Hz  | 10 kHz / 30 Hz  |
| Impulsbewertungsfaktor      | Optional 0,001-99,999   | 0,001-999,999  | Optional 0,0001-99999   |
| Messprinzip                 | Torzeit Typ 1+2, Periodendauer-m. 1/Tau Typ 4+5   | Periodendauer-messung 1/Tau  | Periodendauer-messung 1/Tau   |
| Anzeige                     | Imp./min  | Imp./sec oder Imp./min   | Imp./sec  |
| Rücksetzeingang             | NPN Typ 1+2, NPN/PNP Typ 4+5  | PNP/NPN  | NPN   |
| Steuereingänge              | Opt.: Tastatursperre- o. Anzeigespeichereingang   | 2. Zählengang und Toreingang   | Tastatursperre  |
| Auswertung                  | Zählengang  | Zählengang, Zählrichtung, A-B, A+B, Phasendiskriminator  | Zählengang  |
| <b>Ausgang</b>              |   | Ohne oder 2 Relais und Transistorausgänge  | Optional als SSR Ausgang für Impulsuntersetzung   |
| Bestellangabe Seite         | 50  | 51   | 52  |

# Elektronische Tachometer



| Typ                      | tico 735 P4/P5  | signo 722   |  |  |
|--------------------------|---|---|--|--|
| <b>Merkmale</b>          | <ul style="list-style-type: none"> <li>■ Große zweifarbige, 5-stellige LED Anzeige mit 18,5 mm Ziffernhöhe</li> <li>■ Anzeige-Farbwechsel programmierbar</li> <li>■ Nachrüstbare Optionen wie RS 485, Linearausgang</li> <li>■ Servicefreundlich durch steckbares System</li> <li>■ 2 Varianten als Tacho und Tacho mit Summenzähler</li> <li>■ Komplette Funktionen durch 8 Zählervarianten und 5 Prozessanzeiger</li> </ul> | <ul style="list-style-type: none"> <li>■ Große 5-stellige LED-Anzeige mit 14 mm Ziffernhöhe</li> <li>■ Frequenzbereich 1/min – 10000/s</li> <li>■ Impulsbewertung von 0,001–9,999 über Vorteiler erweiterbar</li> <li>■ Servicefreundlich durch steckbare Schraubklemmen</li> <li>■ Anlaufunterdrückung programmierbar</li> <li>■ Mit oder ohne Grenzwerte zur Frequenzüberwachung</li> </ul> |  |  |
| <b>Technik</b>           |   |   |  |  |
| Maße (BxHxT) (mm)        | 96 x 48 x 100   | 96 x 48 x 108   |  |  |
| Fronttafelabschnitt (mm) | 92 x 45   | 92 x 45   |  |  |
| Anzeige                  | LED 5-stellig 18,5 mm zweifarbig  | LED 5-stellig 14 mm   |  |  |
| Schutzart                | IP 66   | IP 54   |  |  |
| Versorgungsspannung      | 22–55 VDC/20–50 VAC oder 90–264 VAC   | 12–24 VDC oder 100–240 VAC  |  |  |
| <b>Eingänge</b>          |   |   |  |  |
| Eingangsansteuerung      | PNP/NPN   | PNP   |  |  |
| Frequenz                 | 10 kHz / 200 Hz / 20 Hz   | 10 kHz / 30 Hz,   |  |  |
| Impulsbewertungsfaktor   | 0,0001–99999  | 0,001–9,999 und Vorteiler 0–9999  |  |  |
| Messprinzip              | Periodendauermessung 1/Tau  | Periodendauermessung 1/Tau  |  |  |
| Anzeige                  | Imp./sec  | Imp./min oder Imp./sec  |  |  |
| Rücksetzeingang          | NPN   | PNP   |  |  |
| Steuereingänge           | 2. Zählengang und Tastatursperre  | Tastatursperre- und Anzeigespeichereingang  |  |  |
| Auswertung               | Typ 4: A, A/B, 1/A;<br>Typ 5: A, Summenz. A+B, A-B, u.v.m   | Zählengang  |  |  |
| <b>Ausgang</b>           | Optional mit Linearausgang, 1 oder 2 Relais und Transistorausgängen   | Ohne oder 2 Relais  |  |  |
|                          |   |   |  |  |
| Bestellangabe Seite      | 52  | 54  |  |  |

# Pneumatische Summen-, Vorwahl- und Zeitvorwahlzähler



| Typ                         | Typ 495 Einbau  | Typ 495 Aufbau   | Typ 497  | Typ 497  |
|-----------------------------|---|--|--|--|
| <b>Merkmale</b>             | <ul style="list-style-type: none"> <li>■ Einbau-Summenzähler</li> <li>■ Anzeige 6- oder 8-stellig</li> <li>■ Rückstellung manuell, pneumatisch oder ohne Rückstellung</li> <li>■ Schlauchverschraubung oder Schnellsteckverbindung</li> <li>■ Einfache Montage</li> <li>■ Wartungsfreier Betrieb</li> </ul> | <ul style="list-style-type: none"> <li>■ Aufbau-Summenzähler</li> <li>■ Anzeige 6-stellig</li> <li>■ Rückstellung manuell oder pneumatisch</li> <li>■ Schlauchverschraubung oder Schnellsteckverbindung</li> <li>■ Einfache Montage</li> <li>■ Wartungsfreier Betrieb</li> </ul> | <ul style="list-style-type: none"> <li>■ Einbau-Vorwahlzähler</li> <li>■ Addierend oder subtrahierend</li> <li>■ Anzeige 3- oder 5-stellig</li> <li>■ Integrierte pneumatische Rückstellung</li> <li>■ Einfache Tasteinstellung</li> <li>■ Addierend mit ständig sichtbarer Vorwahl</li> </ul> | <ul style="list-style-type: none"> <li>■ Einbau-Zeitvorwahlzähler</li> <li>■ Anzeige 3- oder 5-stellig</li> <li>■ Integrierte pneumatische Rückstellung</li> <li>■ Einfache Tasteinstellung</li> <li>■ Schlauchverschraubung oder Schnellsteckverbindung</li> <li>■ Ständig sichtbare Vorwahl</li> </ul> |
| <b>Technik</b>              |   |  |  |  |
| Maße (BxHxT) (mm)           | 60 x 51 x 65  | 53 x 100 x 26  | 60 x 75 x 62   | 60 x 75 x 122  |
| Fronttafelauausschnitt (mm) | 52 x 26   |  | 52 x 52  | 52 x 52  |
| Anzeige                     | 8-stellig 4 mm<br>6-stellig 4 mm  | 6-stellig 4 mm   | 3-stellig 4 mm<br>5-stellig 4 mm   | 3-stellig 4 mm<br>5-stellig 4 mm   |
| Betriebsdruck               | 2-8 bar   | 2-8 bar  | 2-8 bar  | 2-8 bar  |
| Luftbeschaffenheit          | gefiltert (<40 µm) ölfrei   | gefiltert (<40 µm) ölfrei  | gefiltert (<40 µm) ölfrei  | gefiltert (<40 µm) ölfrei  |
| <b>Eingänge</b>             |   |  |  |  |
| Zähleingang                 | addierend   | addierend  | addierend, subtrahierend nach Ausführung   | addierend  |
| Zählfrequenz / Zeitformat   | 25 Hz / 8 ms  | 25 Hz / 8 ms   | 20 Hz / 8 ms   | Sekunden, Minuten nach Ausführung  |
| Optionen                    | Schlauchverschraubung M5 oder Schnellsteckverbindung  | Schlauchverschraubung M5 oder Schnellsteckverbindung   | Mit automatischer Rückstellung, Schlauchverschraubung M5 oder Schnellsteckverbindung   | Mit automatischer Rückstellung, Schlauchverschraubung M5 oder Schnellsteckverbindung   |
| Rücksetzeingang             | Manuell, pneumatisch oder ohne Rückstellung   | Manuell oder pneumatisch   | Manuell, pneumatisch oder automatisch  | Manuell, pneumatisch oder automatisch  |
| <b>Ausgang</b>              |   |  | Bei Erreichen der Vorwahl bzw. bei Null  | Bei Erreichen der Vorwahl  |
| Bestellangabe Seite         | 68  | 68   | 69   | 69   |

# Pneumatische Zeitglieder, Näherungsschalter



| Typ                      | Typ 499 Zeitglied  | Rückstellbaustein  | Näherungsschalter  |
|--------------------------|--|--|--|
| <b>Merkmale</b>          | <ul style="list-style-type: none"> <li>■ Einbau-Zeitglied, optional für DIN-Schiene</li> <li>■ DIN-Abmessungen</li> <li>■ Kleines Einbaumaß</li> <li>■ Kein dauernder Luftverbrauch</li> <li>■ Stehende Vorwahl</li> <li>■ 0,2 bis 300 Sekunden</li> </ul> | <ul style="list-style-type: none"> <li>■ Einbau-Rückstellbaustein für Zeitglieder</li> <li>■ ermöglicht automatische Zeitabläufe</li> <li>■ DIN-Abmessungen</li> <li>■ Kleines Einbaumaß</li> <li>■ Stehende Vorwahl</li> <li>■ Ausgangssignal einstellbar 0,2 bis 2 Sekunden</li> </ul> | <ul style="list-style-type: none"> <li>■ Berührungslos schaltend</li> <li>■ Kleines Baumaß</li> <li>■ Magnetfeld und Fe schaltend</li> <li>■ Kein dauernder Luftverbrauch</li> </ul> |
| <b>Technik</b>           |  |  |  |
| Maße (BxHxT) (mm)        | 24 x 48 x 60   | 24 x 48 x 60   | 18,2 x 40,3 x 19,6   |
| Fronttafelabschnitt (mm) | 22,2 x 45  | 22,2 x 45  |  |
| Anzeige                  | Ziffernskala   | Ziffernskala   |  |
| Betriebsdruck            | 2-6 bar  | 2-6 bar  | 2-6 bar  |
| Luftbeschaffenheit       | gefiltert (<40 µm) ölfrei  | gefiltert (<40 µm) ungeölt, leichter Ölnebel zulässig  | gefiltert (<40 µm) ungeölt, leichter Ölnebel zulässig  |
| <b>Eingänge</b>          |  |  |  |
| Starteingang             | Bei Druck beginnt Uhrwerk zu laufen  | Bei Druck beginnt die Zeit abzulaufen  | Magnetfeld und Fe schaltend  |
| Zeitbereich              | 0,2-3 s, 2-30 s, 8-120 s, 20-300 s nach Ausführung   | 0,2-2 s  | Schaltabstand Fe ca. 2 mm  |
| Optionen                 | Schlauchverschraubung M5 oder Schnellsteckverbindung, DIN-Schienenbefestigung  | Schlauchverschraubung M5 oder Schnellsteckverbindung   | Spannbandbefestigung   |
| Rückstellung             | Durch Unterbrechung der Zuluft   |  |  |
| <b>Ausgang</b>           | Schaltet nach Ablauf der eingestellten Zeit durch  | Unterbricht den Ausgang für ca. 300 ms nach Ablauf der eingestellten Zeit  | Bei Ansprechen durch Magnetfeld oder Fe  |
| Bestellangabe Seite      | 70   | 70   | 69   |

# Elektronische Positionsanzeigen



| Typ                         | tico 731   | tico 734  | tico 735 P2  |
|-----------------------------|--|---|--|
| <b>Merkmale</b>             | <ul style="list-style-type: none"> <li>■ Klein, kompakt in 5 Varianten</li> <li>■ Spannungsversorgung 12–24 VDC</li> <li>■ 8-stellige LCD- oder 6-stellige LED-Anzeige</li> <li>■ Optional mit Impulsbewertung und Dezimalpunkt</li> </ul> | <ul style="list-style-type: none"> <li>■ Positionsanzeige mit großer 8-stelliger LCD-Anzeige, hinterleuchtbar</li> <li>■ Wiederholbarer frei einstellbarer Setzwert</li> <li>■ Impulsbewertung und Dezimalpunkt programmierbar</li> <li>■ Spannungsversorgung über auswechselbare Lithiumzelle</li> <li>■ Geringe Bautiefe</li> <li>■ Durch Optionsmodule vielseitig erweiterbar</li> <li>■ 10 Versionen mit verschiedenen Funktionen im gleichen Design</li> </ul> | <ul style="list-style-type: none"> <li>■ Große zweifarbige, 5-stellige LED-Anzeige mit 18,5 mm Ziffernhöhe</li> <li>■ Anzeige-Farbwechsel programmierbar</li> <li>■ Wiederholbarer frei einstellbarer Setzwert</li> <li>■ 2 Bereichsvorwahlen</li> <li>■ Nachrüstbare Optionen wie RS 485, Linearausgang</li> <li>■ Servicefreundlich durch steckbares System</li> <li>■ Komplette Funktionen durch 8 Zählervarianten und 5 Prozessanzeiger</li> </ul> |
| <b>Technik</b>              |  |   |  |
| Maße (BxHxT) (mm)           | 48 x 24 x 60   | 72 x 36 x 36  | 96 x 48 x 100  |
| Fronttafelauausschnitt (mm) | 45 x 22,5  | 68 x 33   | 92 x 45  |
| Anzeige                     | LCD 8-stellig 7 mm<br>LED 6-stellig 7,6 mm   | LCD 8-stellig 12 mm<br>hinterleuchtbar  | LED 5-stellig 18,5 mm<br>zweifarbige   |
| Schutzart                   | IP 65  | IP 65   | IP 66  |
| Versorgungsspannung         | 12–24 VDC  | Lithiumbatterie auswechselbar   | 22–55 VDC/20–50 VAC<br>oder 90–264 VAC   |
| Temperaturbereich           | -10–50 °C  | 0–50 °C   | 0–55 °C  |
| <b>Eingänge</b>             |  |   |  |
| Eingangsansteuerung         | PNP/NPN  | PNP/NPN   | PNP/NPN  |
| Frequenz                    | 2 kHz  | 10 kHz / 30 Hz  | 10 kHz / 200 Hz / 20 Hz  |
| Zählmode                    | Phasendiskriminator<br>1-fach  | Phasendiskriminator<br>1-fach   | Phasendiskriminator<br>1-fach  |
| Impulsbewertungsfaktor      | Optional 0,001–99,999  | Optional 0,001–99,9999  | 0,0001–9,9999  |
| Setzwert                    |  | Programmierbar  | Programmierbar   |
| Rücksetzeingang             | PNP/NPN  | NPN   | NPN  |
| Steuereingänge              |  | Tastatursperre  | Tastatursperre   |
| <b>Ausgang</b>              |  |   | Optional mit Linearausgang, 1 oder 2 Relais und Transistorausgängen  |
| Bestellangabe Seite         | 50   | 52  | 52   |

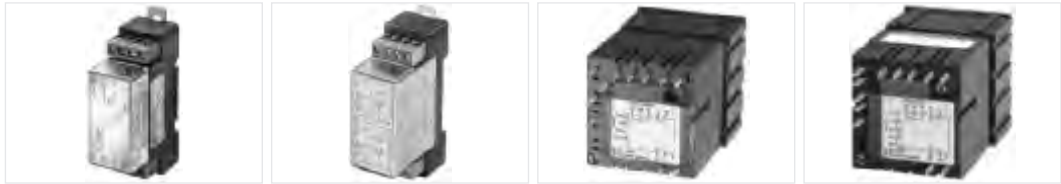


# Elektronische Positionsanzeigen



| Typ                      | signo 727  | signo 727 SSI  |  |  |
|--------------------------|--|--|--|--|
| <b>Merkmale</b>          | <ul style="list-style-type: none"> <li>■ Große 6-stellige LED-Anzeige mit 14 mm Ziffernhöhe</li> <li>■ Spannungsversorgung 12-24 VDC oder 115/230 VAC</li> <li>■ Anschluss über steckbare Schraubklemme</li> <li>■ Sehr hohe Zählfrequenz bis 40 kHz</li> <li>■ Ohne oder mit 2 Grenzwerten als Relais und Transistor</li> <li>■ Ketten- oder Absolutwertanzeige</li> <li>■ Optional mit RS 232 oder RS 485 Schnittstelle</li> </ul> | <ul style="list-style-type: none"> <li>■ Große 6-stellige LED-Anzeige mit 14 mm Ziffernhöhe</li> <li>■ Spannungsversorgung 12-24 VDC oder 115/230 VAC</li> <li>■ SSI (Synchron Seriell Interface) Eingang für Absolutgeber</li> <li>■ Frei skalierbare Anzeige</li> <li>■ Anschluss über steckbare Schraubklemmen</li> <li>■ Ketten- oder Absolutwertanzeige</li> <li>■ Ohne oder mit 2 Grenzwerten als Relais und Transistor</li> </ul> |  |  |
| <b>Technik</b>           |  |  |  |  |
| Maße (BxHxT) (mm)        | 96 x 48 x 108  | 96 x 48 x 108  |  |  |
| Fronttafelabschnitt (mm) | 92 x 45  | 92 x 45  |  |  |
| Anzeige                  | LED 6-stellig 14 mm  | LED 6-stellig 14 mm  |  |  |
| Schutzart                | IP 54  | IP 54  |  |  |
| Versorgungsspannung      | 12-24 VDC; 24 VAC oder 100-240 VAC   | 12-24 VDC oder 115/230 VAC   |  |  |
| Temperaturbereich        | 0-50 °C  | 0-50 °C  |  |  |
| <b>Eingänge</b>          |  |  |  |  |
| Eingangsansteuerung      | PNP/NPN  | SSI  |  |  |
| Übertragungsrate         | 40 kHz / 30 Hz   | 100 kHz  |  |  |
| Zählmode                 | Phasendiskriminator 1,2,4-fach   | SSI für Single- und Multiturgeber bis 24 Bit   |  |  |
| Impulsbewertungsfaktor   | 0,0001-99,999  | Auflösung pro Umdrehung programmierbar   |  |  |
| Setzwert                 | Programmierbar   | Programmierbar   |  |  |
| Rücksetzeingang          | PNP/NPN  | PNP/NPN  |  |  |
| Steuereingänge           | Tastatursperre, Anzeigespeicher und Reset-Freigabe   | Tastatursperre- und Reset / Anzeigespeicher-eingang  |  |  |
| <b>Ausgang</b>           | Ohne oder 2 Relais und Transistorausgängen   | Ohne oder 2 Relais und Transistorausgänge  |  |  |
|                          |  |  |  |  |
| Bestellangabe Seite      | 53   | 53   |  |  |

# Zusatzbausteine



| Typ                        | 651 Impulsuntersetzer<br>DIN-Schiene  | 654 Impulsverstärker   | 100% ED-Baustein für<br>elektrische Rückstellung  | Rückstellautomatik<br>für Vorwahlzähler   |
|----------------------------|---|--|---|---|
| <b>Merkmale</b>            | <ul style="list-style-type: none"> <li>■ Untersetzung bis 2047:1 programmierbar</li> <li>■ Eingang für NAMUR-Geber</li> <li>■ DIN-Schienen-Befestigung</li> <li>■ Transistorausgang PNP</li> <li>■ Als Impulsformer verwendbar</li> </ul> | <ul style="list-style-type: none"> <li>■ Eingang PNP oder NPN</li> <li>■ Ausgang PNP oder NPN</li> <li>■ Für elektro-mechanische oder elektronische Zähler</li> <li>■ Als Verstärker oder Pegelanpasser</li> <li>■ DIN-Schienen-Befestigung</li> </ul> | <ul style="list-style-type: none"> <li>■ 100% Einschaltdauerbaustein für 446, 447, 486, 487 Vorwahlzähler und 489 Zeitvorwahlzähler mit elektrischer Rückstellung</li> <li>■ Steckbar im Bausteinsystem 400</li> <li>■ Integrierte Anschlussdose</li> </ul> | <ul style="list-style-type: none"> <li>■ Automatische Rückstellung für 446, 447, 486, 487 Vorwahlzähler und 489 Zeitvorwahlzähler mit elektrischer Rückstellung</li> <li>■ Steckbar im Bausteinsystem 400</li> <li>■ Integrierte Anschlussdose</li> </ul> |
| <b>Technik</b>             |   |  |   |   |
| Maße (BxHxT) (mm)          | 22,6 x 68,5 x 48  | 22,6 x 68,5 x 48   | 51 x 51 x 121 mit gestecktem Zähler<br>50 x 50  | 51 x 51 x 121 mit gestecktem Zähler<br>50 x 50  |
| Fronttafelanschnitt (mm)   |   |  |   |   |
| Programmierung             | Über DIP-Schalter   |  |   |   |
| Schutzart                  | IP 20   | IP 50  | IP 00   | IP 00   |
| Versorgungsspannung        | 10-30 VDC   | 10-30 VDC  | 24 VDC; 24 VAC; 115 VAC oder 230 VAC  | 24 VDC; 24 VAC; 115 VAC oder 230 VAC  |
| <b>Eingänge</b>            |   |  |   |   |
| Eingangsansteuerung        | PNP oder NAMUR  | PNP/NPN  | Entsprechend Ausführung   | Entsprechend Ausführung   |
| Frequenz/Signaldauer       | 5 kHz / 30 Hz   | 1 MHz  | Mind. 15 ms   | Wechselkontakt, max. 220V, DC max. 1 pro s, AC max. 1 pro 2 s   |
| Teilungsfaktor             | Bis 2047:1  |  |   |   |
| Rücksetzeingang            | PNP   |  |   |   |
| <b>Ausgang</b>             | PNP Transistor 0,2 ms – 2s einstellbar nach Ausführung, 100mA   | PNP / NPN Transistor, 300 mA   | Wechselkontakt, 250 ms, max. 220 V  |   |
| <b>Bestellangabe Seite</b> | 71  | 71   | 71  | 71  |

# Zubehör



| Typ                                 | Einbau-Frontrahmen  | Adapter-Frontrahmen  | Schutzgehäuse  | Abdichtkappen  |
|-------------------------------------|---|--|--|--|
| <b>Merkmale</b>                     | <ul style="list-style-type: none"> <li>■ Einbau-Frontrahmen für Bausteinsystem 400</li> <li>■ Baugröße 1–5</li> <li>■ Für Kombinationen mit Geräten aus dem Bausteinsystem</li> </ul> | <ul style="list-style-type: none"> <li>■ Adapter-Frontrahmen für tico und signo DIN-Zähler</li> <li>■ Zur Adaption auf unterschiedliche DIN und Ausschnittsmaße</li> </ul> | <ul style="list-style-type: none"> <li>■ Schutzgehäuse mit Schraubklemmenanschluss</li> <li>■ Mit Schraub- oder Klemmbefestigung</li> <li>■ Version mit Klarsichtdeckel</li> </ul> | <ul style="list-style-type: none"> <li>■ Abdichtkappen für Bausteinsystem 400</li> <li>■ Einfacher Einbau</li> <li>■ Schutzart IP 65/66</li> </ul> |
| <b>Technik</b><br>Maße (BxHxT) (mm) | 60 x 50 x 47 Baugröße 1<br>60 x 75 x 47 Baugröße 2<br>60 x 100 x 71 Baugröße 3<br>60 x 125 x 71 Baugröße 4<br>72 x 144 x 71 Baugröße 5  | 60 x 50 auf 48 x 24<br>72 x 72 auf 48 x 48<br>60 x 75 auf 48 x 48<br>125 x 60 auf 96 x 48<br>60 x 75 auf 2St. 48 x 24<br>60 x 100 auf 48 x 24 und 48 x 48                  | 63 x 38 x 99 für Baugr.1<br>63 x 63 x 99 für Baugr.2<br>60 x 50 x 85 für Baugr.1<br>60 x 75 x 85 für Baugr.2   | Für 60 x 50 Baugröße 1 und 60 x 75 Baugröße 2 Frontplatten   |
| Fronttafel Ausschnitt (mm)          | 54 x 29,5 Baugröße 1<br>54 x 54 Baugröße 2<br>55 x 82 Baugröße 3<br>55 x 106 Baugröße 4<br>54 x 132 Baugröße 5  | 55 x 29,2 Baugröße 1<br>68 x 68 DIN<br>54 x 54 Baugröße 2<br>106 x 55 Baugröße 4<br>54 x 54 Baugröße 2<br>55 x 82 Baugröße 3   | 55 x 29,5 Baugröße 1<br>55 x 55 Baugröße 2   |  |
| Schutzart                           |   |  | IP 52 mit Klarsichtdeckel  | IP 65/66   |
| Bestellangabe Seite                 | 72  | 73   | 75   | 76   |

# Zubehör

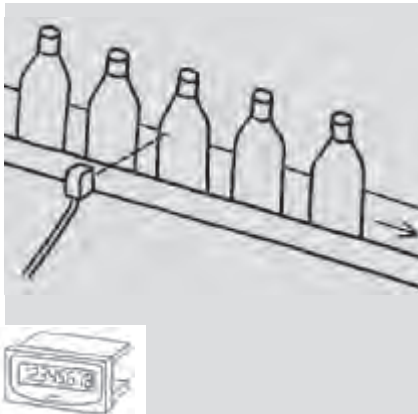


| Typ                                 | Gehäuse 680   | Messräder   | Hubhebel  | Weiteres Zubehör  |
|-------------------------------------|---|---|---|---|
| <b>Merkmale</b>                     | <ul style="list-style-type: none"> <li>■ DIN-Schienen-Befestigung oder aufschraubbar</li> <li>■ Isolierstoffgehäuse</li> <li>■ Einbau von Zählern im Bausteinsystem 400 im Schutzgehäuse Größe 2</li> </ul> | <ul style="list-style-type: none"> <li>■ Unterschiedlicher, praxisgerechter Umfang</li> <li>■ Verschiedene Wellendurchmesser</li> <li>■ Oberflächen auf Messgut abgestimmt 31,5-38 x 26,5 x 75</li> </ul> | <ul style="list-style-type: none"> <li>■ Verschiedene Hubhebelformen</li> <li>■ Auf Anwendungsbereiche abgestimmt</li> <li>■ Passend für Mechanische Hubzähler</li> </ul> | <ul style="list-style-type: none"> <li>■ Blindkappen</li> <li>■ Einbaurahmen</li> <li>■ Flacheisen</li> </ul> |
| <b>Technik</b><br>Maße (BxHxT) (mm) | 65 x 110 x 136  | Nach Ausführung   | Nach Ausführung   |   |
| <b>Bestellangabe Seite</b>          | 77  | 78  | 80  | 74/81   |

## Notizen

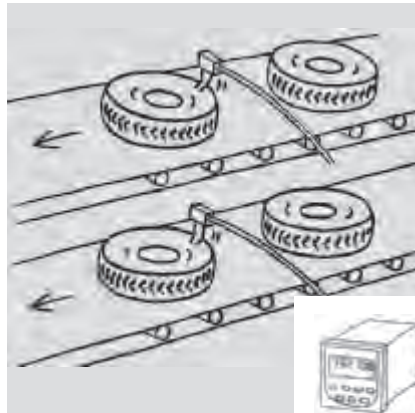


# Beispiele für die vielfältigen Einsatzmöglichkeiten von Hengstler-Produkten



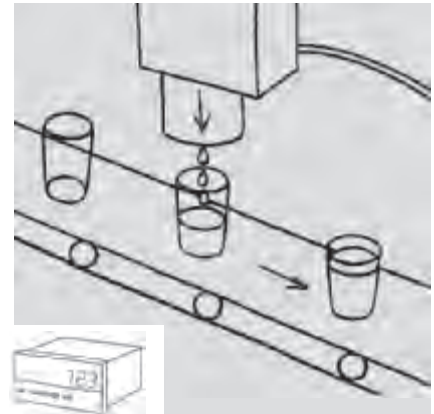
■ Stückzahlzählung durch Näherungsschalter, Lichtschranken, Reflexlichtschranke oder Schalter.

Erfassung von Stückzahlen wie Schrauben, Nägel, Flaschen, Einzelverpackungen oder sonstigen Fertigungseinheiten, die gezählt werden sollen. Die Erfassung kann mit elektronischen oder elektromechanischen Zählern erfolgen.



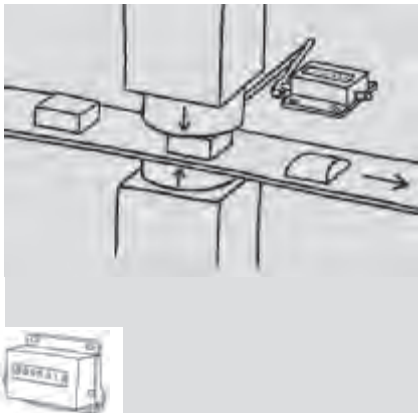
■ Schichtfassung von Stückzahlen oder Gesamtsummenerfassung von 2 Produktionslinien.

Stückzählung von Fertigungseinheiten im Schichtbetrieb oder 2 parallelen Produktionslinien, dabei Anzeige von Einzelschicht- und Gesamtstückzahl.



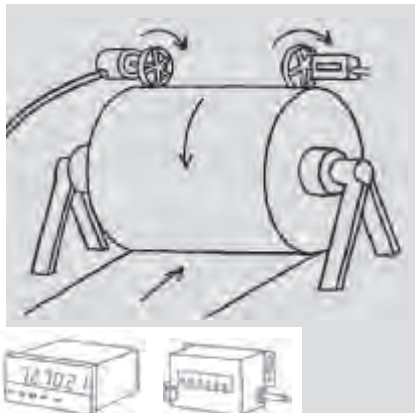
■ Dosieren und Füllen.

Mit Hilfe von Durchflussmessern und einem Vorwahlzähler kann ein exaktes Befüllen oder Dosieren von flüssigen Medien gesteuert werden.



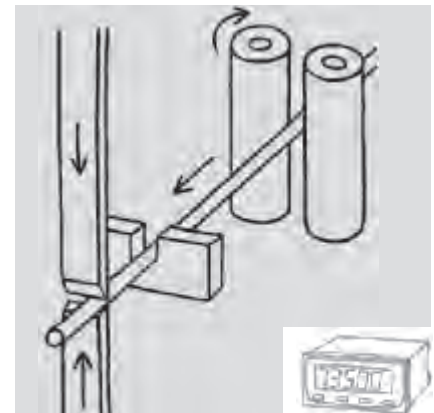
■ Stück- bzw. Hubzählung an Stanzen oder Pressen.

Standzeitermittlung von Werkzeugen oder Stückzahlerfassung mit mechanischen Hubzählern oder berührungslos durch magnetisch betätigte Zähler.



■ Längenerfassung durch Drehimpulsgeber, Näherungsschalter, Lichtschranken oder mechanisch.

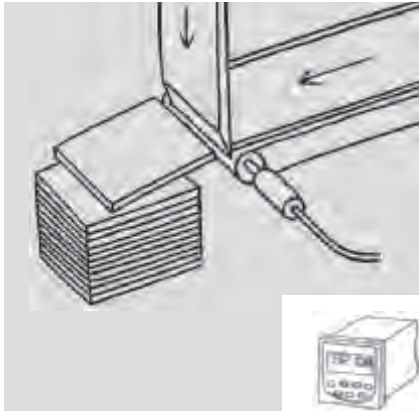
Längenmessung von Kabeln, Folien, Stoffen, Metallen, Bändern, Seilen, Papier usw. Die Länge wird über ein Messrad oder direkt auf einer Walze erfasst und elektronisch oder mechanisch angezeigt.



■ Ablängen von Kabel, Fäden, Garnen usw mit Drehimpulsgeber und Vorwahlzähler.

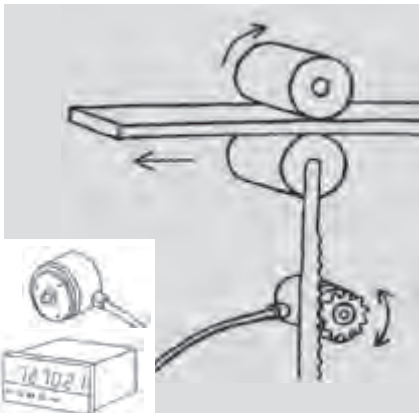
Längensteuerung im Vorwahlzähler. Bei Zählern mit 2 Vorwahlen ist eine Schnell-/Langsam-Positionierung möglich um auf eine exakte Länge zu kommen.

# Beispiele für die vielfältigen Einsatzmöglichkeiten von Hengstler-Produkten



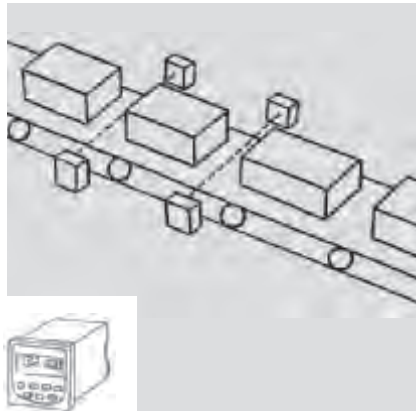
■ Ablängen und Stapeln von Folien, Bändern, Metallen, Papier, Karton usw. mit Batchzählern.

Längensteuerung über den Drehimpulsgeber evtl. mit Schnell-/Langsam-Positionierung; Stückzahlsteuerung über den integrierten Batchzähler.



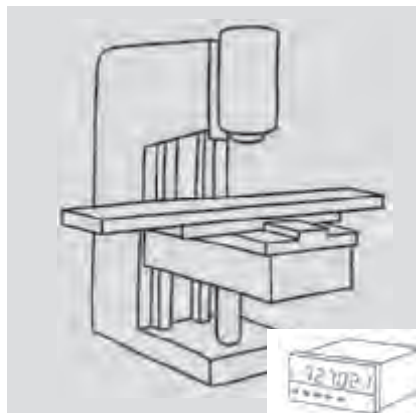
■ Dickenmessung von Platten, Kabeln, Folien usw. mit Drehgeber und Zähler mit Grenzwerten.

Über eine einfache Mechanik kann die Materialdicke in eine Drehbewegung umgewandelt werden. Ein Zähler mit Grenzwerten wertet die Dicke aus und signalisiert bei Über- bzw. Unterschreiten.



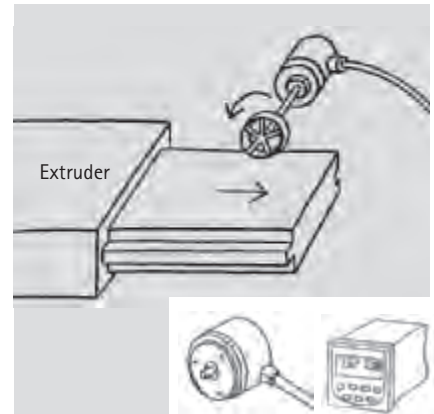
■ Montage-, Produktionszeiten sowie Wettkampfzeiten im Sportbereich mit Kurzzeitmessern, Auflösung bis Millisekunden.

Quarzgenaue Zeitmessung als Pulsbreite oder Periodendauer für alle Einsatzbereiche optional mit Vorwahlen zum Steuern.



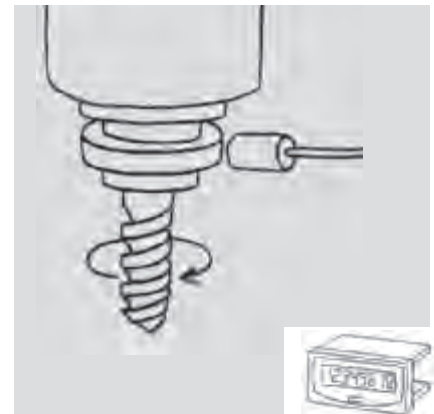
■ Positionsanzeige mit Grenzwerten zum Schutz der Seitenansläge.

Positionsanzeige mit absolutem oder inkrementalem Drehgeber zur einfachen Bearbeitung von Werkstücken mit digitaler Anzeige.



■ Geschwindigkeitsmessung und -überwachung oder Längensteuerung an Extrudern.

Mit einem Drehimpulsgeber oder Initiatoren kann die Vorschubgeschwindigkeit oder die Länge von Kunststoff- oder Metallprofilen erfasst, gesteuert und überwacht werden.

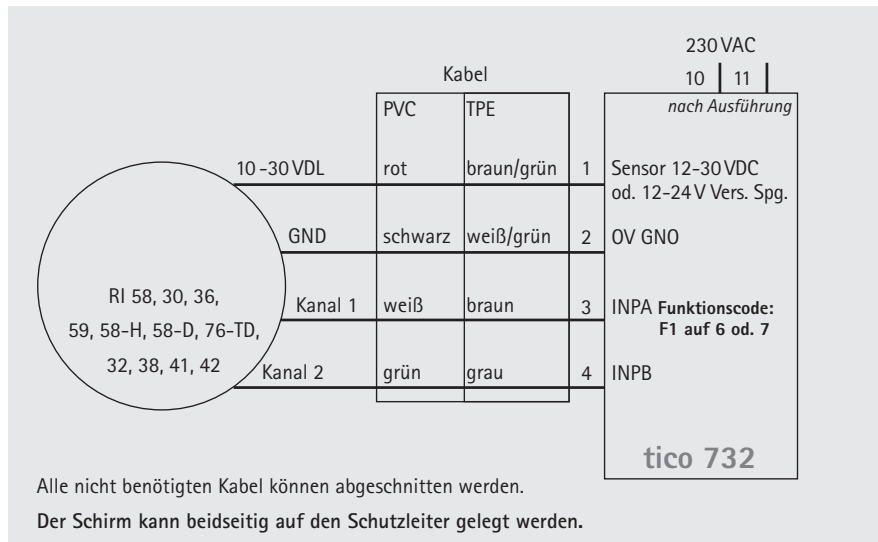


■ Geschwindigkeitsüberwachung an Bearbeitungsmaschinen.

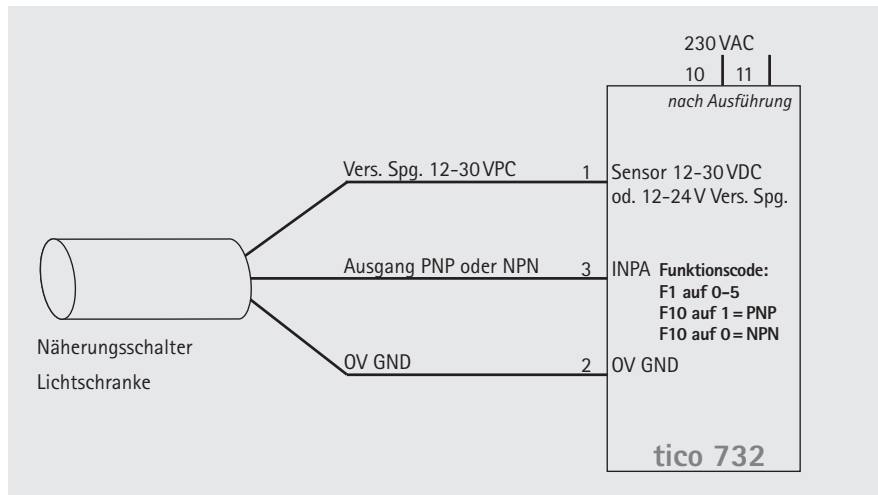
Die Werkzeuggeschwindigkeit wird über einen Tachometer erfasst, über einen oberen und unteren Grenzwert kann die Geschwindigkeit überwacht werden.

# Anschlussbeispiele Elektronische Zähler

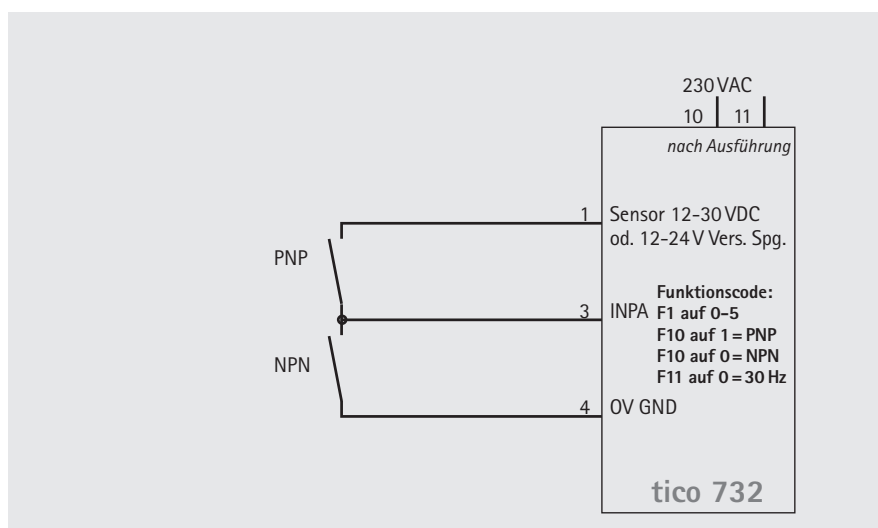
TICO 732  
mit Drehgeber  
RI 30, 32, 36, 38, 41, 42, 58,  
58-H, 58-D, 59, 76-TD



TICO 732  
mit Näherungsschalter  
oder Lichtschranke

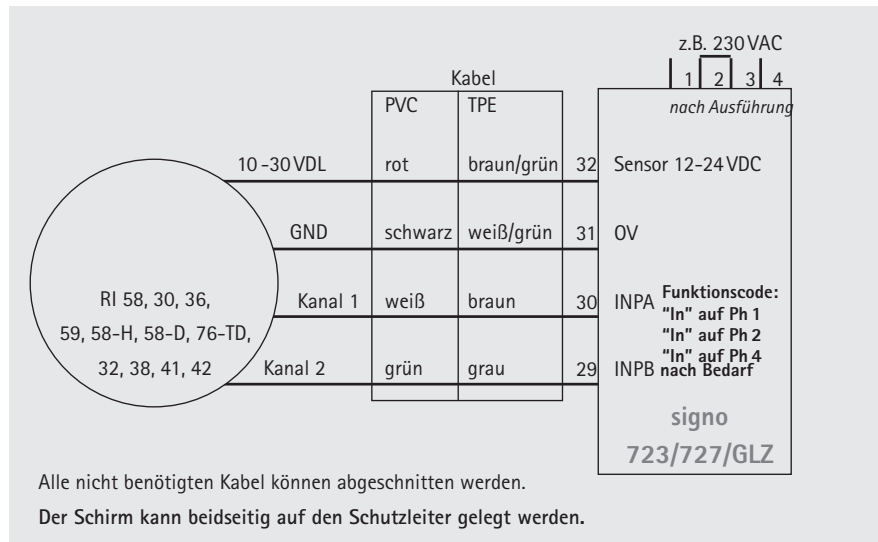


TICO 732  
mit Kontaktansteuerung

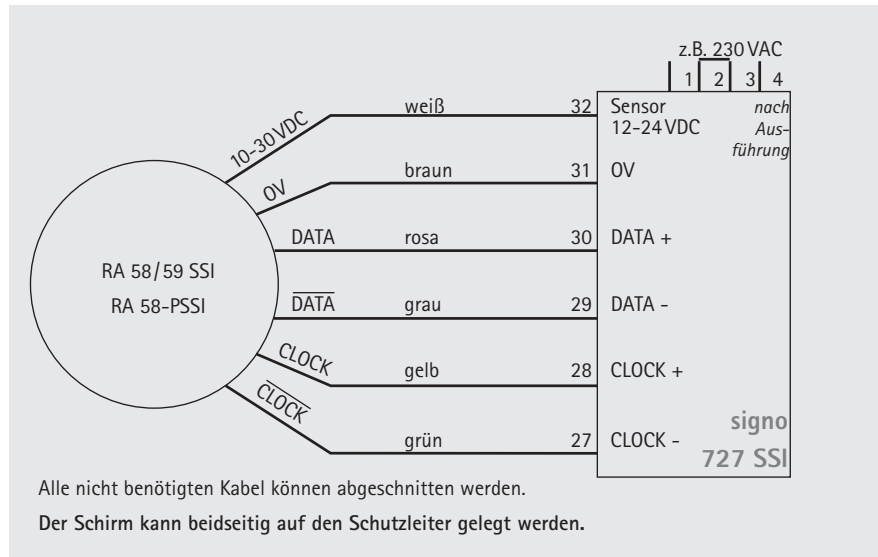


Anwendungen

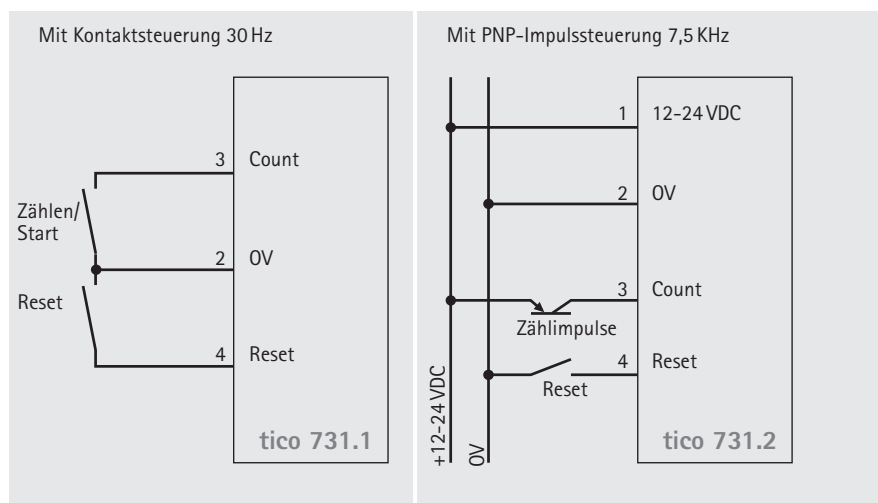
SIGNO 723/727/GLZ  
mit Drehgeber  
RI 30, 32, 36, 38, 41, 42, 58,  
58-H, 58-D, 59, 76-TD



SIGNO 727 SSI



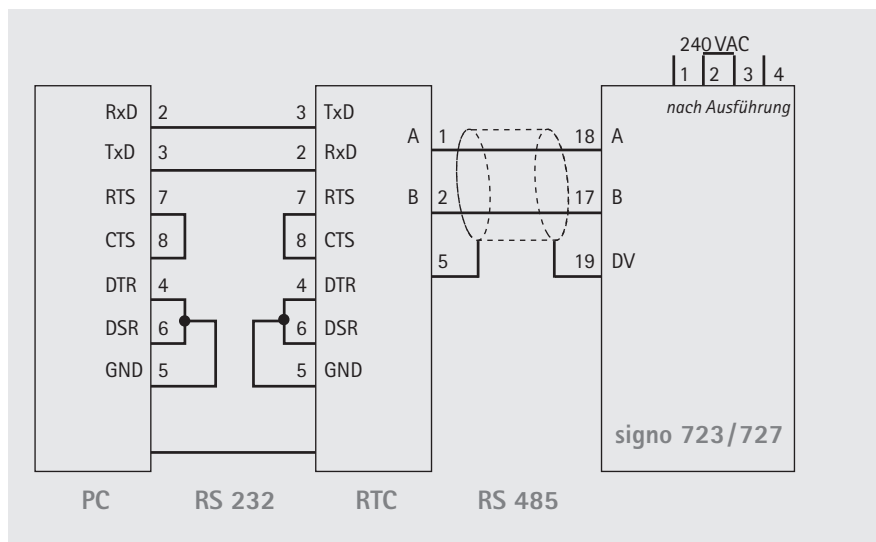
TICO 731



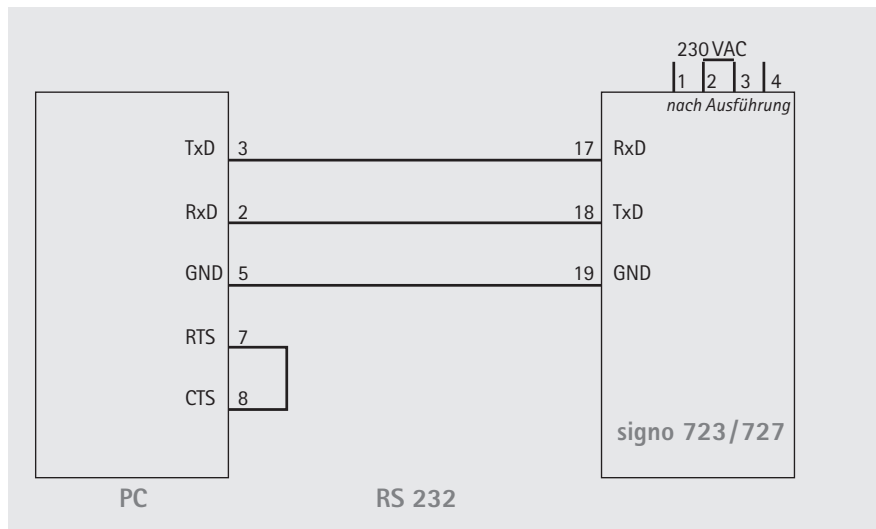
# Schnittstelle

## Anschlussbeispiele

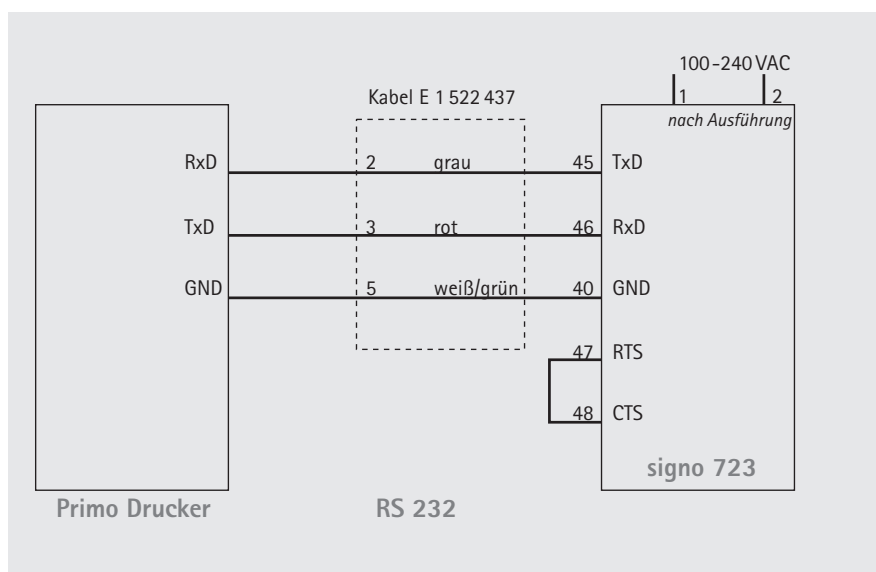
SIGNO 723/727  
über RS 485 an RTL-Konverter  
über RS 232 an PC



SIGNO 723/727  
über RS 232 an PC



SIGNO 727  
an Drucker

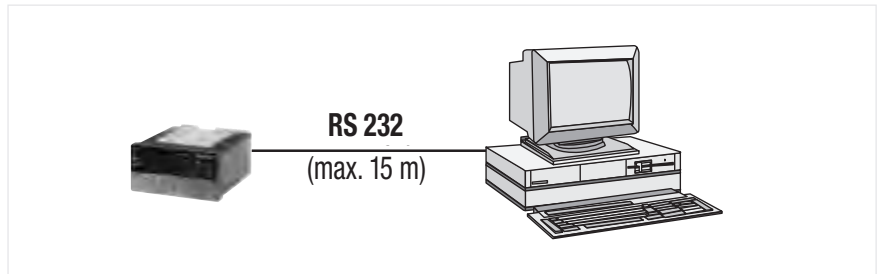


Anwendungen

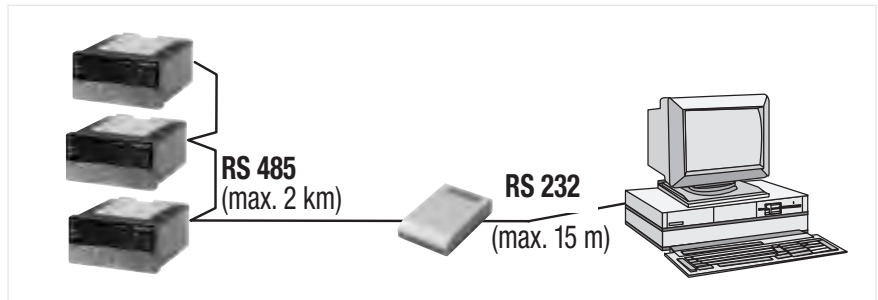
# Zähler mit Schnittstelle

**BEISPIEL 1:**  
Ein Zähler direkt am PC oder Modem

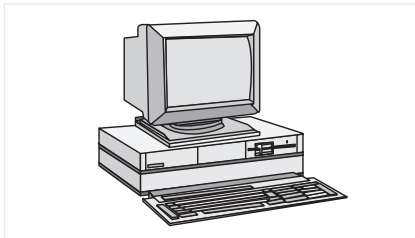
Auswahl des Zählers aufgrund seiner Verwendung



**BEISPIEL 2:**  
Bis zu 31 Zähler über RS 485 am RTC oder SPS. RTC direkt am PC oder Modem (RS 232)



## 1. KOMMUNIKATION MIT EINEM PC ODER IPC



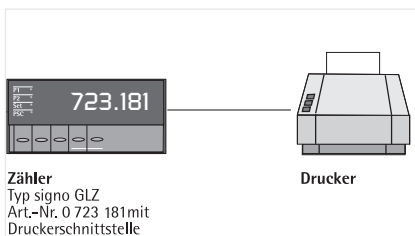
| TYP         | Schnittstelle   | Protokoll              | Funktion            |
|-------------|-----------------|------------------------|---------------------|
| signo 723.1 | RS 485 / RS 232 | Hengstler TP3          | lesen und schreiben |
| signo 727.1 | RS 485 / RS 232 | Hengstler TP3          | lesen und schreiben |
| signo 723.1 | RS 232          | ASCII Druckerprotokoll | lesen               |
| tico 735    | RS 485          | ASCII Protokoll        | lesen und schreiben |

## 2. KOMMUNIKATION MIT EINER SPS



| TYP         | Schnittstelle | Protokoll              | Funktion            |
|-------------|---------------|------------------------|---------------------|
| signo 723.1 | RS 232        | ASCII Druckerprotokoll | lesen               |
| tico 735    | RS 485        | ASCII Protokoll        | lesen und schreiben |

## 3. ZÄHLER MIT DRUCKERANSCHLUSS



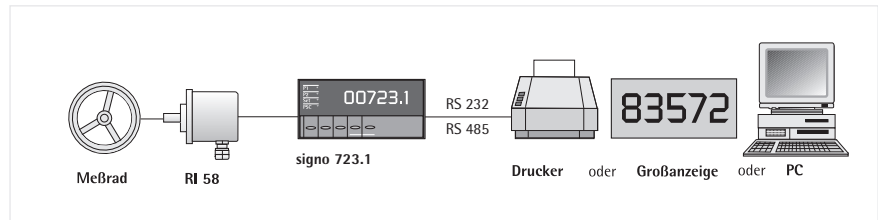
| TYP         | Schnittstelle | Protokoll              | Funktion          |
|-------------|---------------|------------------------|-------------------|
| signo 723.1 | RS 232        | ASCII Druckerprotokoll | sendet an Drucker |

# Notizen



# Längenmesssysteme

## SYSTEMÜBERSICHT



## ANWENDUNGEN

### BEISPIEL

Diese Systeme kommen in Maschinen zum Einsatz, bei denen die Längenmessung Haupt- oder Teilelement des Verarbeitungsprozesses ist.

- Längenmessung von Plattenmaterial wie Steinplatten, Holz etc.
- Längenmessung von Bandmaterial wie Textilien (Teppiche, Folie, Papier)
- Längenmessung von Kabel, Draht, Faden etc.

## KURZBESCHREIBUNG DER TECHNISCHEN KOMPONENTEN

### ■ Zähler

|                         | tico 732  | signo 723.1   |
|-------------------------|---|---|
| Display                 | LED oder LCD, 6-stellig, Ziffern 7 mm   | LED, 6-stellig<br>1-zeilig Ziffernhöhe 14 mm                                  |
| Funktionen              | Prescaler, mit 2 Vorwahlen<br>Summen-, Vorwahl, Batch- oder Schichtzähler         | 2 Vorwahlen   |
| Auflösung               |   | frei wählbar;<br>z.B. (in mm, dm, cm etc.)                                    |
| Zählmodus               | Phasendiskriminator, addierend, subtrahierend, Differenzbetrieb<br>Summierbetrieb | Phasendiskriminator, Differenzbetrieb<br>Richtungseingang                     |
| Ausgänge                | 1 oder 2 Relais-Wechsler, 1 oder 2 Transistor-Ausgänge<br>Geberversorgung         | 2 Relais-Wechsler;<br>2 Transistorausgänge                                    |
| Abmessungen             | DIN - Maß 48 x 48 mm  | DIN-Maß 48 x 96   |
| Versorgung              | Spannungsversorgung<br>12-24 VDC, 24 VAC, 115 VAC, 230 VAC                        | 110/230 VAC oder<br>12-24 VDC   |
| Schnittstelle<br>Option | keine   | RS 232 für Drucker/<br>Großanzeige oder<br>PC-Kommunikation;<br>RS 485 für PC |

# Längenmesssysteme

## ■ Zähler

| tico 732                    |         | signo 723.1 |  |
|-----------------------------|---------|-------------|--|
| Art.-Nr. ohne Schnittstelle | LCD     |             |  |
| 12-24 VDC                   | 0732012 | 0723101     |  |
| 24 VDC                      | 0732078 |             |  |
| 115 / 230 VAC               |         | 0723102     |  |
| 115 VAC                     | 0732049 |             |  |
| 230 VAC                     | 0732013 |             |  |
| 90-260 VAC                  |         |             |  |

| signo 723.1                        |               |            |  |
|------------------------------------|---------------|------------|--|
| Art.-Nr. mit RS 232- Schnittstelle | 12-24 VDC     | 0723150M3  |  |
|                                    | 115 / 230 VAC | 0723151M3  |  |
| Protokoll                          |               | Hengstler: |  |
| Art.-Nr. mit RS 485- Schnittstelle | 12-24 VDC     | 0723160M3  |  |
|                                    | 115 / 230 VAC | 0723161M3  |  |

Weitere Details siehe „Schnittstellenzähler“ und „Vorwahlzähler“

## ■ Drehgeber

- Ausgänge kurzschlussfest
- Versorgungsspannung mit Verpolschutz
- Geberüberwachung (Scheibenverschmutzung, Scheibenbruch, Überhitzung, Unterschreiten der Versorgungsspannung, Überalterung der LED's)
- Bei Fehlereintritt wird der Alarmausgang aktiviert

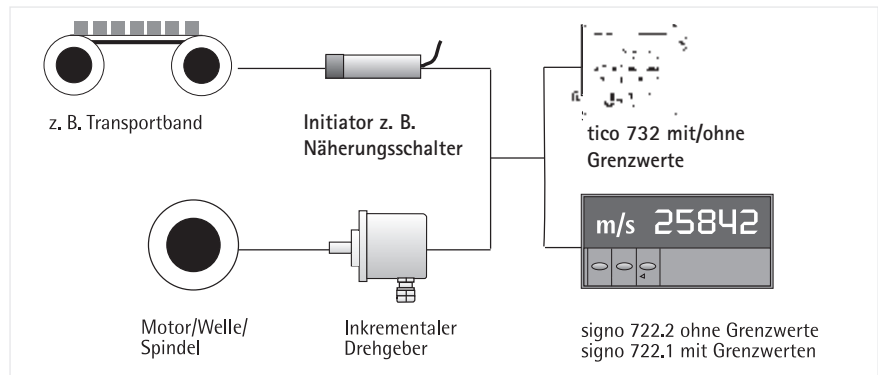
Bestellangaben bei Ankopplung an Welle/Motor etc.

Der geeignete Gebertyp hängt von der jeweiligen Anwendung ab, so daß Ihnen hier die gesamte Drehgeberbaureihe RI zur Verfügung steht (s. Drehgeber-Katalog). Die einzige Vorgabe zur Ankopplung an die Zähler der signo-Baureihe sind:

- Versorgungsspannung: 10 ... 30 V (E)
- Ausgang: Gegentakt kurzschlussfest (K)

# Systeme zur Frequenzmessung und Geschwindigkeitsüberwachung

Frequenzmessung und  
Geschwindigkeitsüberwachung  
mit/ohne Grenzwerte



## ANWENDUNG

Geschwindigkeitsmessung bei kontinuierlichen Produktionsprozessen

- Ausstoßfrequenz einer Abfüllanlage in Flaschen pro Stunde
- Geschwindigkeitsüberwachung eines Transportbandes innerhalb vorgegebener Grenzwerte
- Durchflussmessung pro Zeiteinheit an Förderanlagen für Fest- und Flüssigstoffe

## KURZBESCHREIBUNG DER TECHNISCHEN KOMponentEN:

### ■ Zähler

|                          | tico 732  | signo 722.1  | signo 722.2  |
|--------------------------|---|--|--|
| Display                  | LED oder LCD, 6-stellig, 1-zeilig, Ziffernhöhe 7 mm     | LED, 5-stellig, 1-zeilig, Ziffernhöhe 14 mm                              | LED, 5-stellig, 1-zeilig, Ziffernhöhe 14 mm                |
| Frequenzbereich          | 7,5 ..... 5000/s  | 1/min ..... 10000/s  | 1/min ..... 10000/s  |
| Funktionen               | Prescaler mit oder ohne Grenzwerten                     | Prescaler und Vorteiler 2 Grenzwerte, Anzeigespeicher und Tastatursperre | Prescaler und Vorteiler Anzeigespeicher und Tastatursperre |
| Ausgänge                 | Geberversorgung   | 2 Relais-Wechsler, Geberversorgung                                       | Geberversorgung  |
| Abmessungen              | DIN-Maß 48 x 48 mm                                      | DIN-Maß 96x48 mm   | DIN-Maß 96x48 mm   |
| Versorgung               | 12-24 VDC oder 115 oder 230 VAC                         | 12-24 VDC oder 100-240 VAC   | 12-24 VDC oder 100-240 VAC                                 |
| Art.-Nr. (DC-Versorgung) | 0732030   | 0722101  | 0722201  |
| Art.-Nr. (AC-Versorgung) | 115 VAC 0732067<br>230 VAC 0732031<br>mit 2 Grenzwerten | 0722102  | 0722202  |

## Systeme zur Frequenzmessung und Geschwindigkeitsüberwachung

### ■ Drehgeber

Sie können aus unserer gesamten RI-Drehgeberbaureihe auswählen.  
Die einzigen Vorgaben zur Ankopplung an die Zähler der signo-Baureihe sind:

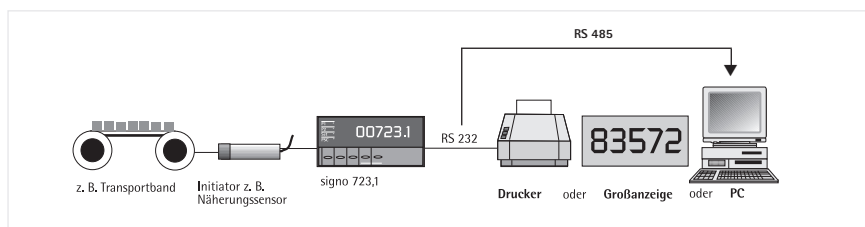
- Versorgungsspannung: 10 ... 30 VDC
- Ausgang: Gegentakt kurzschlussfest

Weitere Kriterien zur Geberauswahl sind:

- die benötigte Strichzahl
- die Baugröße
- die Umgebungsbedingungen (Temperatur, IP-Schutzart)

# Systeme zur Stückzählung mit/ohne Schnittstelle

## SYSTEMÜBERSICHT



## ANWENDUNG

Stückzählung bei kontinuierlichen und diskontinuierlichen Produktionsprozessen z. B. bei

- Verpackungsmaschinen
- Abfüllanlagen
- Umformmaschinen für Metall und Kunststoff (Stanzen, Pressen, Spritzgießen)

## KURZBESCHREIBUNG DER TECHNISCHEN KOMponentEN

### ■ Zähler

|                      | tico 732   | signo 723.1  |
|----------------------|--|--|
| Display              | LED oder LCD, 6-stellig, Ziffern 7 mm                                  | LED, 6-stellig, 1-zeilig, Ziffernhöhe 14 mm<br>2 Vorwahlen             |
| Funktionen           | Prescaler, mit 2 Vorwahlen Summen-, Vorwahl, Batch- oder Schichtzähler |  |
| Zählmodus            | addierend, subtrahierend, differenzbetrieb<br>summierbetrieb           | addierend, subtrahierend, differenz                                    |
| Ausgänge             | 1 oder 2 Relais-Wechsler, 1 oder 2 Transistor-Ausgänge Gebergersorgung | 2 Relais-Wechsler und 2 Transistorausgänge                             |
| Abmessungen          | DIN-Maß 48 x 48 mm   | DIN-Maß 48x96  |
| Versorgung           | Spannungsversorgung 12-24 VDC, 24 VAC, 115 VAC, 230 VAC                | 115/230 VAC oder 12-24 VDC   |
| Schnittstelle Option | keine  | RS 232 für Drucker/Großanzeige oder PC-Kommunikation;<br>RS 485 für PC |

# Systeme zur Stückzählung mit/ohne Schnittstelle

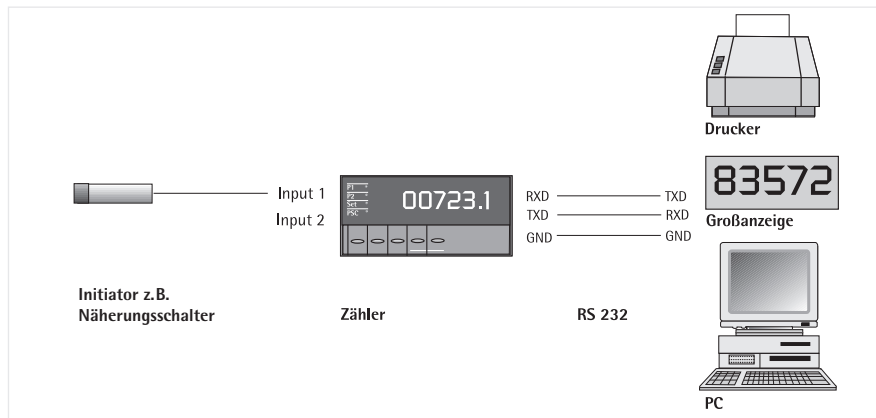
## BESTELLANGABEN

### ■ Zähler

| tico 732      |          | signo 723.1 |  |
|---------------|----------|-------------|--|
| Art.-Nr. ohne | LCD      |             |  |
| Schnittstelle | 2 Relais |             |  |
| 12-24 VDC     | 0732012  | 0723101     |  |
| 24 VDC        | 0732078  |             |  |
| 115 / 230 VAC |          | 0723102     |  |
| 115 VAC       | 0732049  |             |  |
| 230 VAC       | 0732013  |             |  |
| 90-260 VAC    |          |             |  |

| signo 723.1   |               |            |  |
|---------------|---------------|------------|--|
| Art.-Nr. mit  |               |            |  |
| RS 232-       | 12-24 VDC     | 0723150M3  |  |
| Schnittstelle | 115 / 230 VAC | 0723151M3  |  |
| Protokoll     |               | Hengstler: |  |
| Art.-Nr. mit  | 12-24 VDC     | 0723160M3  |  |
| RS 485-       | 115 / 230 VAC | 0723161M3  |  |
| Schnittstelle |               |            |  |

### ■ Verbindungsdiagramm



## Notizen



## Baustein System 400

### BAUSTEINSYSTEM 400

#### ZÄHLER mit Anschlussdose und Frontrahmen

Sämtliche Zähler des Hengstler-Bausteinsystems sind steckbar haben Frontmaße im Raster 25 x 50 mm und können im Rahmen des funktionell Möglichen beliebig miteinander kombiniert werden. Jeder Zähler benötigt eine Anschlussdose für den elektrischen Anschluss und normalerweise einen Frontrahmen zur Befestigung des Zählers.



#### BEFESTIGUNG der Anschlussdose mittels Flacheisen



Der Einbau der Zähler erfolgt mittels der Anschlussdose oder mittels Anschlussdose und Frontrahmen. Für komplexere Kombinationen können beliebig viele Anschlussdosen fugenlos zu einer kompakten Einheit zusammengesetzt werden.

#### BEISPIEL ZÄHLERKOMBINATION im Frontrahmen



Desgleichen können mehrere Zähler mit den entsprechenden Anschlussdosen in einem Frontrahmen zu einer Einheit zusammengesteckt werden. Hierfür stehen 4 Frontrahmergrößen zur Verfügung (siehe Zubehör).

# tico 731

TYP 1



## Flexible Zählerfamilie im DIN-Maß 24 x 48 mm

Typ tico 731

|   |     |   |   |   |   |   |   |
|---|-----|---|---|---|---|---|---|
| 0 | 731 | 1 | 0 | 1 | * | S | * leer Schraubklemme<br>steckbare Schraubklemme |
|---|-----|---|---|---|---|---|---|

Softwarefunktion  
 01 Impulszähler  
 02 Tachometer (1/min)  
 03 Zeitzähler (hhh:mm:ss)  
 04 Zeitzähler (hhhhh.hh)

TYP 2



Typ tico 731

|   |     |   |   |   |   |   |   |
|---|-----|---|---|---|---|---|---|
| 0 | 731 | 2 | 0 | 1 | * | S | * leer Schraubklemme<br>steckbare Schraubklemme |
|---|-----|---|---|---|---|---|---|

Softwarefunktion  
 01 Impulszähler  
 02 Tachometer (1/min)  
 03 Zeitzähler (hhh:mm:ss)  
 04 Zeitzähler (hhhhh.hh)

TYP 3



Typ tico 731

|   |     |   |   |   |  |  |  |
|---|-----|---|---|---|--|--|--|
| 0 | 731 | 3 | 0 | 1 |  |  |  |
|---|-----|---|---|---|--|--|--|

Softwarefunktion  
 01 Impulszähler  
 03 Zeitzähler (hhh:mm:ss)  
 04 Zeitzähler (hhhhh.hh)

TYP 4



Typ tico 731

|   |     |   |   |   |  |  |  |
|---|-----|---|---|---|--|--|--|
| 0 | 731 | 4 | 0 | 1 |  |  |  |
|---|-----|---|---|---|--|--|--|

Softwarefunktion  
 01 Impulszähler  
 02 Tachometer (1/min)  
 03 Zeitzähler (hhh:mm:ss)  
 04 Zeitzähler (hhhhh.hh)  
 06 2kanalige Positionsanzeige

TYP 5



Typ tico 731

|   |     |   |   |   |  |  |  |
|---|-----|---|---|---|--|--|--|
| 0 | 731 | 5 | 0 | 1 |  |  |  |
| 0 | 731 | 5 | 0 | 7 |  |  |  |

Softwarefunktion  
 01 Impulszähler  
 02 Tachometer (1/min)  
 03 Zeitzähler (hhh:mm:ss)  
 04 Zeitzähler (hhhhh.hh)  
 06 2kanalige Positionsanzeige  
 07 Differenzzähler (1 kHz)

# tico 731

## BESTELLANGABEN SONDERAUSFÜHRUNGEN

TYP 7

# Sonderfunktionen

Gerät und Basisfunktion auswählen:

Typ tico 731



\* Option mit steckbaren Schraubklemmen nur bei Basistyp 1 und 2

**Basisgerät**

- 1 Basistyp
- 2 Basistyp
- 3 Basistyp
- 4 Basistyp
- 5 Basistyp

**Funktion:**

- 1 Impulszähler
- 2 Tachometer (1/min)<sup>1)</sup>
- 3 Zeitzähler (hhhh:mm:ss)
- 4 Zeitzähler (hhhhh.hh)
- 6 Positionsanzeige (2-kanalig)<sup>2)</sup>
- 7 Differenzzähler (nur Basistyp 5)

<sup>1)</sup> nicht möglich bei Basistyp 3  
<sup>2)</sup> nicht möglich bei Basistyp 1, 2, 3

Sondereinstellungen formlos auf der Bestellung ergänzen:

**P: (Wert);**

Prescalerwert: 0,000015 bis 65535,99998<sup>3)</sup>  
Basistyp 4 und 5: bis 99,999

**D: (Wert);**

Dezimalpunkt: 0 bis 3 Nachkommastellen<sup>3)</sup>

**V: (Wert);**

Vorwahlwert: 0 bis 99 999 999<sup>4)</sup>

**T: (Text);**

Der Infotext bei Erreichen der Vorwahl ist frei wählbar gemäß 7-Segment-Alphabetschrift

<sup>3)</sup> nicht möglich bei Zeitzählern  
<sup>4)</sup> nicht möglich bei Tachometer und Positionsanzeige

Elektronisch

# tico 732



# 2-kanaliger Multifunktionszähler

| Anzeige | Vorwahl | 12-24 VDC | 24 VAC  | 115 VAC | 230 VAC |
|---------|---------|-----------|---------|---------|---------|
| LCD     | -       | 0732000   | 0732071 | 0732037 | 0732001 |
| LCD     | 1       | 0732002   | 0732073 | 0732039 | 0732003 |
| LCD     | 2       | 0732012   | 0732078 | 0732049 | 0732013 |
| LED     | -       | 0732018   | 0732080 | 0732055 | 0732019 |
| LED     | 1       | 0732020   | 0732082 | 0732057 | 0732021 |
| LED     | 2       | 0732030   | 0732087 | 0732067 | 0732031 |

Achtung: als Tachometer nur Geräte mit 2 Vorwahlen oder ohne Vorwahl verwenden.

## tico 734



## Zählerfamilie

im DIN-Maß 36 x 72 mm

### Zähler

|  |           |
|--|-----------|
| Summenzähler                             | 0 734 000 |
| Vor-/Rück-Summenzähler                   | 0 734 001 |
| Positionsanzeige mit Setzwert            | 0 734 002 |
| Frequenz- u. Drehzahlanzeige             | 0 734 003 |
| Tacho skalierbar                         | 0 734 004 |
| Tacho mit Summenzähler                   | 0 734 005 |
| Zeitzähler                               | 0 734 006 |
| Vorwahlzähler                            | 0 734 007 |
| Zeitzähler mit Vorwahl                   | 0 734 008 |
| Tacho mit Summenzähler und Impulsausgang | 0 734 009 |
| Ersatz-Lithiumbatterie E3533             | 355       |

### Optionsmodule

|                            |           |
|----------------------------|-----------|
| HV-Eingang                 | 1 734 010 |
| Relais                     | 1 734 011 |
| Netzteil                   | 1 734 012 |
| HV-Eingang und Relais      | 1 734 013 |
| HV-Eingang und Netzteil    | 1 734 014 |
| Netzteil und Relais        | 1 734 015 |
| HV-Eingang/Netzteil/Relais | 1 734 016 |
| NV-Eingang                 | 1 734 017 |
| NV-Eingang und Relais      | 1 734 018 |
| NV-Eingang und Netzteil    | 1 734 019 |
| NV-Eingang/Netzteil/Relais | 1 734 020 |

## tico 735



## Zählerfamilie, 2-farbige Anzeige

im DIN-Maß 48 x 96 mm

| Typ 0735 P                    | Ausgangsrelais 2                                       | Schnittstelle          |
|-------------------------------|--|------------------------|
| 0 7 3 5 P                     | 0 ohne<br>1 mit Relais 2<br>nicht für Funktion<br>1, 6 | 0 ohne<br>5 mit RS 485 |
| <b>Funktion</b>               | <b>Linearausgang</b>                                   | <b>Stromversorgung</b> |
| 1 Summenzähler ***            | 0 ohne   | 0 90...264 VAC         |
| 2 Positionsanzeige *)***)***) | 3 mit 4-20 mA  | 2 20...50 VAC bzw.     |
| 4 Tacho/Durchfluss *)***)***) | (nur für Funktion                                      | 22...55 VDC            |
| 5 Tacho mit Summe *)***)***)  | 2, 4, 5)   |                        |
| 6 Zeitzähler ***)             |  |                        |
| 7 Vorwahlzähler (1 VW) *)***) | <b>Optionsmodul</b>                                    | <b>Art. Nr.</b>        |
| 8 Vorwahlzähler (2 VW) *)***) | * Relais 2   | 1 901 001              |
| 9 Batchzähler *)***)          | ** Linearer Ausgang                                    | 1 901 003              |
|                               | ***RS 485 Schnittstelle                                | 1 901 004              |

## signo 723.1



## signo 727.1



## signo 727 SSI



## Variabler Vorwahlzähler

| Ausführung    | Anschlussspannung | Art.-Nr.  |
|---------------|-------------------|-----------|
| ohne          | 12 – 24 VDC       | 0 723 101 |
| Schnittstelle | 115 / 230 VAC     | 0 723 102 |

Dieser Zähler ist auch mit verschiedenen Schnittstellen lieferbar.  
Siehe unten.

## LED-Summenzähler / Positionsanzeiger mit/ohne Grenzwerte

| Ausführung                                 | Anschlussspannung | Art.-Nr.  |
|--|-------------------|-----------|
| signo 727 ohne Grenzwert <sup>1) 2)</sup>  | 12 ... 24 VDC     | 0 727 101 |
| signo 727 ohne Grenzwerte <sup>1) 2)</sup> | 115/230 VAC       | 0 727 102 |
| signo 727 mit 2 Grenzwerten <sup>1)</sup>  | 12 ... 24 VDC     | 0 727 121 |
| signo 727 mit 2 Grenzwerten <sup>1)</sup>  | 115/230 VAC       | 0 727 122 |

Dieser Zähler ist auch mit verschiedenen Schnittstellen lieferbar.  
Siehe folgende Seiten.

- <sup>1)</sup> Positionsanzeiger
- <sup>2)</sup> Summenzähler

## Positionsanzeigen für Absolutgeberanschluss

| Ausführung                  | Absolut-Drehgeber Anschluss | Anschlussspannung | Art.-Nr.  |
|-----------------------------|-----------------------------|-------------------|-----------|
| signo 727 ohne Grenzwert    | SSI                         | 12 ... 24 VDC     | 0 727 111 |
| signo 727 ohne Grenzwerte   | SSI                         | 115/230 VAC       | 0 727 112 |
| signo 727 mit 2 Grenzwerten | SSI                         | 12 ... 24 VDC     | 0 727 131 |
| signo 727 mit 2 Grenzwerten | SSI                         | 115/230 VAC       | 0 727 132 |

Bitte beachten:  
Es dürfen keine Absolutgeber mit gekapptem Gray Code (z. B. 360 oder 720) angeschlossen werden. Geber-Auflösung max.: 12 Bit ST (Singleturn) und 24 Bit MT (Multiturn 12 + 12 Bit)

## signo 723/727

Zähler



Zähler mit Betriebsstundenzähler



## signo GLZ



## tico 722



## Variabler Vorwahlzähler und Positionsanzeige mit Schnittstelle RS 485 / RS 232

signo 723

signo 727

| Ausführung mit Schnittstelle |       | 12...24 VDC | 115/230 VAC |
|------------------------------|-------|-------------|-------------|
| signo 723 Druckersoftware    | RS232 | 0 723 150M1 | 0 723 151M1 |
| signo 723 TP3 Protokoll      | RS232 | 0 723 150M3 | 0 723 151M3 |
|                              | RS485 | 0 723 160M3 | 0 723 161M3 |
| signo 727 TP3 Protokoll      | RS232 | 0 727 150M3 | 0 727 151M3 |
|                              | RS485 | 0 727 160M3 | 0 727 161M3 |
| signo 723 TP3 Protokoll      | RS485 | 0 723 125   | 0 723 126   |
| Windows NT/2000/XP           |       | 0 723 167   |             |

## Variabler Vorwahlzähler mit PTB-Zulassung

| Ausführung Standard                | Anschlussspannung | Art.-Nr.  |
|------------------------------------|-------------------|-----------|
| signo GLZ                          | 115/230 VAC       | 0 723 180 |
| signo GLZ mit RS 232 Schnittstelle | 115/230 VAC       | 0 723 181 |

| Ausführung mit Prescaler | Anschlussspannung | Art.-Nr.  |
|--------------------------|-------------------|-----------|
| signo GLZ-P              | 115/230 VAC       | 0 723 182 |
| signo GLZ-P mit RS 232   | 115/230 VAC       | 0 723 183 |

## Tachometer mit oder ohne Grenzwerte

|  | Art.-Nr.<br>12 ... 24 VDC | Art.-Nr.<br>24 VAC | Art.-Nr.<br>100 ... 240 VAC |
|--|---------------------------|--------------------|-----------------------------|
| Tachometer ohne Grenzwert                                | 0 722 201                 | 0 722 203          | 0 722 202                   |
| Tachometer mit Grenzwerten                               | 0 722 101                 | 0 722 103          | 0 722 102                   |
| Adapter-Frontrahmen 125 x 60 mm (Ausschnitt 106 x 55 mm) |                           |                    | 1 405 679                   |

## Typ 464-468



## Typ 864-868



Frontplatte 56 x 40 mm



Frontplatte 55 x 28 mm

## Steckbare Summenzähler im Bausteinsystem 400

| Spannung | 4 Stellen   |             | 6 Stellen   |             | 8 Stellen  |           |
|----------|-------------|-------------|-------------|-------------|------------|-----------|
|          | Tastrückst. | el. Rückst. | Tastrückst. | el. Rückst. | o. Rückst. | ohne      |
| Rückst.  |             |             |             |             |            |           |
| 12 VDC   | 0 465 161   | 0 465 761   | 0 464 161   | 0 464 761   | 0 466 161  | 0 468 161 |
| 20 VDC   |             |             | 0 464 164   |             |            |           |
| 24 VDC   | 0 465 165   | 0 465 765   | 0 464 165   | 0 464 765   | 0 466 165  | 0 468 165 |
| 48 VDC   | 0 465 170   |             | 0 464 170   | 0 464 770   | 0 466 170  | 0 468 170 |
| 60 VDC   | 0 465 172   |             | 0 464 172   | 0 464 772   | 0 466 172  |           |
| 110 VDC  | 0 465 175   |             | 0 464 175   | 0 464 775   | 0 466 175  | 0 468 175 |
| 190 VDC  |             |             | 0 464 180   | 0 464 780   |            |           |
| 220 VDC  | 0 465 181   |             | 0 464 181   |             | 0 466 181  | 0 468 181 |
| 24 VAC   | 0 465 186   | 0 465 786   | 0 464 186   | 0 464 786   | 0 466 186  | 0 468 186 |
| 42 VAC   | 0 465 188   |             | 0 464 188   | 0 464 788   | 0 466 188  |           |
| 100 VAC  | 0 465 198   | 0 465 798   | 0 464 198   | 0 464 798   |            |           |
| 115 VAC  | 0 465 189   | 0 465 789   | 0 464 189   | 0 464 789   | 0 466 189  | 0 468 189 |
| 200 VAC  |             | 0 465 799   |             | 0 464 799   |            |           |
| 230 VAC  | 0 465 190   | 0 465 790   | 0 464 190   | 0 464 790   | 0 466 190  | 0 468 190 |

|                       |                                  |
|-----------------------|----------------------------------|
| Anschlussdose         | Art.-Nr. 1 405 464,              |
| Frontrahmen, schwarz  | Art.-Nr. 1 405 491,              |
| Schlüsselrückstellung | Art.-Nr. + SR z. B. 0 465 165 SR |
| Gehäuse, Abdeckungen  | siehe Zubehör                    |

Elektro-  
mechanisch

## Summenzähler mit Frontplattenbefestigungen

| Spannung | 6 Stellen   |              | 8 Stellen    |
|----------|-------------|--------------|--------------|
|          | Tastrückst. | ohne Rückst. | ohne Rückst. |
| 24 VDC   | 0 864 165   | 0 866 165    | 0 868 165    |
| 24 VAC   | 0 864 186   | 0 866 186*   | 0 868 186*   |
| 115 VAC  | 0 864 189   | 0 866 189    | 0 868 189    |
| 230 VAC  | 0 864 190   | 0 866 190    | 0 868 190    |

|                       |                                  |
|-----------------------|----------------------------------|
| Standardzubehör       |                                  |
| Schlüsselrückstellung | Art.-Nr. + SR z. B. 0 864 165 SR |

| Spannung | 6 Stellen   |              | 8 Stellen    |
|----------|-------------|--------------|--------------|
|          | Tastrückst. | ohne Rückst. | ohne Rückst. |
| 24 VDC   | 0 864 465   | 0 866 465    | 0 868 465    |
| 24 VAC   | 0 864 486*  | 0 866 486*   | 0 868 486*   |
| 115 VAC  | 0 864 489   | 0 866 489*   | 0 868 489*   |
| 230 VAC  | 0 864 490   | 0 866 490*   | 0 868 490    |

|                       |                                  |
|-----------------------|----------------------------------|
| Standardzubehör       |                                  |
| Schlüsselrückstellung | Art.-Nr. + SR z. B. 0 864 165 SR |

\* Auf Anfrage



# Typ 634/635

Typ 634



Typ 635



## Summenzähler „mini-i“



### 6-stellig 634.1 634.3 634.7 634.8

| Spannung | Widerstand              | Art.-Nr.  | Art.-Nr.  | Art.-Nr.  | Art.-Nr.  |
|----------|-------------------------|-----------|-----------|-----------|-----------|
| 5 VDC    | 335 Ω                   | 0 634 132 | 0 634 332 | 0 634 712 | 0 634 812 |
| 12 VDC   | 335 Ω                   |           |           |           |           |
|          | + RV 330 Ω <sup>1</sup> | 0 634 128 | 0 634 328 | 0 634 708 | 0 634 808 |
| 24 VDC   | 335 Ω                   |           |           |           |           |
|          | + RV 1KΩ <sup>1</sup>   | 0 634 130 | 0 634 330 | 0 634 710 | 0 634 810 |

### 7-stellig 634.1 634.3 634.7 634.8

| Spannung | Widerstand              | Art.-Nr.  | Art.-Nr.  | Art.-Nr.  | Art.-Nr. |
|----------|-------------------------|-----------|-----------|-----------|----------|
| 5 VDC    | 335 Ω                   |           | 0 634 667 | 0 634 630 |          |
| 12 VDC   | 335 Ω                   |           |           |           |          |
|          | + RV 330 Ω <sup>1</sup> | 0 634 631 |           | 0 634 714 |          |
| 24 VDC   | 335 Ω                   |           |           |           |          |
|          | + RV 1KΩ <sup>1</sup>   | 0 634 673 |           | 0 634 713 |          |

### 6-stellig 635.1 635.3 635.7 635.8

| Spannung | Widerstand | Art.-Nr.  | Art.-Nr.  | Art.-Nr.  | Art.-Nr.  |
|----------|------------|-----------|-----------|-----------|-----------|
| 5 VDC    | 320 Ω      | 0 635 132 | 0 635 332 | 0 635 712 | 0 635 812 |
| 12 VDC   | 1860 Ω     | 0 635 128 | 0 635 328 | 0 635 708 | 0 635 808 |
| 24 VDC   | 3720 Ω     | 0 635 130 | 0 635 330 | 0 635 710 | 0 635 810 |

|                        |         |           |           |
|------------------------|---------|-----------|-----------|
| Anschlusslitzen 150 mm | rot     | 1 634 008 | 1 634 008 |
|                        | schwarz | 1 634 007 | 1 634 007 |

### 7-stellig 635.1 635.3 635.7 635.8

| Spannung | Widerstand | Art.-Nr.  | Art.-Nr.  | Art.-Nr.  | Art.-Nr.  |
|----------|------------|-----------|-----------|-----------|-----------|
| 5 VDC    | 320 Ω      | 0 635 603 | 0 635 623 | 0 635 637 | 0 635 639 |
| 12 VDC   | 1860 Ω     | 0 635 640 |           | 0 635 652 | 0 635 630 |
| 24 VDC   | 3720 Ω     | 0 635 684 | 0 635 621 | 0 635 650 | 0 635 609 |

|                        |         |           |           |
|------------------------|---------|-----------|-----------|
| Anschlusslitzen 150 mm | rot     | 1 634 008 | 1 634 008 |
|                        | schwarz | 1 634 007 | 1 634 007 |

beliebige Einbaulage und weitere Spannungen auf Anfrage

<sup>1</sup> RV intern

## Typ 635



## Typen 872-877

Zähler mit Frontplattenbefestigung

Spannung Widerstand

|         |        |
|---------|--------|
| 12 VDC  | 120 Ω  |
| 24 VDC  | 375 Ω  |
| 24 VAC  | 190 Ω  |
| 110 VAC | 5000 Ω |
| 230 VAC | 6000 Ω |

## „mini-iw“ für Wechselspannung

|                     | Spulen            | Schraubanschluss | Anschlusskabel | AMP-Stecker |
|---------------------|-------------------|------------------|----------------|-------------|
| Spannung Widerstand |                   |                  |                |             |
| 24 VAC              | 6,8 kΩ            | 0 635 811        | 0 635 821      | 0 635 841   |
| 115 VAC             | 6,8 kΩ + RV 25 kΩ | 0 635 813        | 0 635 823      | 0 635 843   |
| 230 VAC             | 6,8 kΩ + RV 66 kΩ | 0 635 815        | 0 635 825      | 0 635 845   |

Frontrahmen 24 x 36 (Einbaumaß 22 x 33) Art.-Nr. 1 405 674

Weitere Ausführungen auf Anfrage

## für DIN-Schienen-Befestigung

|                                    | 6-stellig | 7-stellig |
|------------------------------------|-----------|-----------|
| Anschlussspannung 5, 12 und 24 VDC | 0 635 532 | 0 635 633 |
| Anschlussspannung 24 VAC           | 0 635 541 |           |
| Anschlussspannung 115/230 VDC/VAC  | 0 635 550 | 0 635 636 |

## Summenzähler „Piccolo“



| 4-stellig<br>ohne Rück-<br>stellung | 5-stellig<br>mit Rück-<br>stellung | ohne Rück-<br>stellung | mit Rück-<br>stellung | 6-stellig<br>ohne Rück-<br>stellung | 7-stellig<br>ohne Rück-<br>stellung |
|-------------------------------------|------------------------------------|------------------------|-----------------------|-------------------------------------|-------------------------------------|
| 0 872 106                           | 0 873 106                          | 0 874 106              | 0 875 106             | 0 876 106                           | 0 877 106                           |
| 0 872 107                           | 0 873 107                          | 0 874 107              | 0 875 107             | 0 876 107                           | 0 877 107                           |
|                                     | 0 873 112                          |                        | 0 875 112             | 0 876 112                           | 0 877 112                           |
| 0 872 113                           | 0 873 113                          | 0 874 113              | 0 875 113             | 0 876 113                           | *                                   |
| 0 872 114                           | 0 873 114                          | 0 874 114              | 0 875 114             | 0 876 114                           | 0 877 114                           |

\* auf Anfrage

## Typ 853



## Summenzähler für Aufbaumontage

| Montageart    | Spannung | Art.-Nr.  |
|---------------|----------|-----------|
| Aufbaumontage | 24 VDC   | 0 853 165 |
| Aufbaumontage | 110 VDC  | 0 853 275 |
| Aufbaumontage | 220 VAC  | 0 853 281 |
| Aufbaumontage | 24 VAC   | 0 853 286 |
| Aufbaumontage | 42 VAC   | 0 853 288 |
| Aufbaumontage | 48 VAC   | 0 853 297 |
| Aufbaumontage | 110 VAC  | 0 853 289 |
| Aufbaumontage | 230 VAC  | 0 853 290 |

### Standardzubehör

Schlüsselrückstellung Art.-Nr. + SR z. B. 0 853 265 SR

## Typ 446/447



## Subtrahierender Vorwahlzähler steckbar

| Spannung | 3-stellig   |             | 5-stellig   |             | 100% ED<br>Baustein | Rückstell-<br>automatik |
|----------|-------------|-------------|-------------|-------------|---------------------|-------------------------|
|          | Tastrückst. | el. Rückst. | Tastrückst. | el. Rückst. |                     |                         |
| 12 VDC   | 0 447 160   |             | 0 446 160   |             |                     | 1 486 402               |
| 24 VDC   | 0 447 164   | 0 447 764   | 0 446 164   | 0 446 764   | 1 486 420           | 1 486 402               |
| 48 VDC   |             | 0 447 768   | 0 446 168   |             |                     |                         |
| 110 VDC  | 0 447 174   |             | 0 446 174   |             |                     |                         |
| 220 VDC  |             |             |             | 0 446 780   |                     |                         |
| 24 VAC   | 0 447 186   | 0 447 786   | 0 446 186   | 0 446 786   | 1 486 423           | 1 486 409               |
| 115 VAC  | 0 447 189   | 0 447 789   | 0 446 189   | 0 446 789   | 1 486 421           | 1 486 412               |
| 230 VAC  | 0 447 190   | 0 447 790   | 0 446 190   | 0 446 790   | 1 486 422           | 1 486 413               |

### Anschlussdose

1 405 537

### Frontrahmen schwarz

1 405 492

Artikelnummer + SR z. B. 0 447 164 SR

Weiteres Zubehör siehe Zubehör

\*\* Technische Daten und Maßzeichnungen siehe Zusatzbausteine  
Nur Zähler mit elektr. Rückstellung verwenden. Anschlussdose ist im Baustein integriert.

## Typ 486/487



## Addierender Vorwahlzähler steckbar

| Spannung | 3 Stellen<br>Tastrückst. | el. Rückst. | 5 Stellen<br>Tastrückst. | el. Rückst. | 100% ED<br>Baustein** | Rückstell-<br>automatik ** |
|----------|--------------------------|-------------|--------------------------|-------------|-----------------------|----------------------------|
| 12 VDC   |                          |             | 0 486 160                | 0 486 760   |                       |                            |
| 24 VDC   | 0 487 164                | 0 487 764   | 0 486 164                | 0 486 764   | 1 486 420             | 1 486 402                  |
| 48 VDC   | 0 487 168                |             | 0 486 168                | 0 486 768   |                       |                            |
| 60 VDC   |                          | 0 487 771   |                          |             |                       |                            |
| 110 VDC  | 0 487 174                |             | 0 486 174                |             |                       |                            |
| 220 VDC  |                          | 0 487 780   | 0 486 180                | 0 486 780   |                       |                            |
| 24 VAC   | 0 487 186                | 0 487 786   | 0 486 186                | 0 486 786   | 1 486 423             | 1 486 409                  |
| 42 VAC   |                          | 0 487 788   | 0 486 188                | 0 486 788   |                       |                            |
| 48 VAC   |                          |             |                          |             |                       |                            |
| 100 VAC  | 0 487 198                | 0 487 798   | 0 486 198                | 0 486 798   |                       |                            |
| 115 VAC  | 0 487 189                | 0 487 789   | 0 486 189                | 0 486 789   | 1 486 421             | 1 486 412                  |
| 200 VAC  |                          | 0 487 799   |                          |             |                       |                            |
| 230 VAC  | 0 487 190                | 0 487 790   | 0 486 190                | 0 486 790   | 1 486 422             | 1 486 413                  |

Anschlussdose Art.-Nr. 1 405 537

Schlüsselnullstellung Art.-Nr. + SR z. B. 0 487 164 SR

Frontrahmen schwarz Art.-Nr. 1 405 492

Weiteres Zubehör siehe Zubehör

\*\*Technische Daten und Maßzeichnungen siehe Zusatzbausteine Seite 236/237

Nur Zähler mit elektrischer Rückstellung verwenden. Anschlussdose ist im Baustein integriert.

Elektro-  
mechanisch

## Typ 886/887



## Addierender Vorwahlzähler mit Frontplattenbefestigung

| 3 Stellen |             | 5 Stellen   |             |             |
|-----------|-------------|-------------|-------------|-------------|
| Spannung  | Tastrückst. | el. Rückst. | Tastrückst. | el. Rückst. |
| 24 VDC    | 0 887 264   | 0 887 214   | 0 886 264   | 0 886 214   |
| 115 VAC   | 0 887 289   |             | 0 886 289   | 0 886 239   |
| 230 VAC   | 0 887 290   | 0 887 240   | 0 886 290   | 0 886 240   |
| 3 Stellen |             | 5 Stellen   |             |             |
| Spannung  | Tastrückst. | el. Rückst. | Tastrückst. | el. Rückst. |
| 24 VDC    | 0 887 464   | 0 887 414   | 0 886 464   | 0 886 414   |
| 230 VAC   | -           | -           | 0 886 490   | 0 886 440   |

Für Schlüsselrückstellung bitte Art.-Nr. + SR angeben, z. B. 0 887 264 SR.

## Typ 891



Einbaurahmen



## Zeitzähler mit DIN-Abmessungen für Gleich- oder Wechselspannung

| Spannung | Leistungs-<br>aufnahme | 50 Hz<br>Art.-Nr. | 60 Hz<br>Art.-Nr. |
|----------|------------------------|-------------------|-------------------|
| 24 VAC   | 0,1 VA                 | 0 891 201         | 0 891 202         |
| 36 VAC   | 0,1 VA                 | 0 891 208         |                   |
| 48 VAC   | 0,2 VA                 | 0 891 209         |                   |
| 100 VAC  | 0,3 VA                 | 0 891 213         | 0 891 214         |
| 115 VAC  | 0,6 VA                 | 0 891 203         | 0 891 204         |
| 200 VAC  | 0,7 VA                 | 0 891 215         | 0 891 216         |
| 230 VAC  | 0,7 VA                 | 0 891 211         | 0 891 206         |
| 380 VAC  | 0,7 VA                 | 0 891 207         |                   |

| Spannung     | Max. Leistungsaufnahme | Bestellnummer | ext. Vorwiderstand    |
|--------------|------------------------|---------------|-----------------------|
| 12... 36 VDC | 350 mW                 | 0 891 331     |                       |
| 40... 60 VDC | 620 mW                 | 0 891 331     | + 6,8 k $\Omega$ /1 W |
| 80...125 VDC | 1100 mW                | 0 891 331     | + 15 k $\Omega$ /1 W  |

Dichtung Zähler zu Frontrahmen Bestellnummer 2 405 231 (0,5 mm)

|   | Größe      | Einbauausschnitt | Rahmen<br>Art.-Nr. | Dichtung<br>Art.-Nr. |
|---|------------|------------------|--------------------|----------------------|
| A | 54 x 29 mm | 50 x 25 mm       | 2 405 218          | 2 405 232            |
| B | 48 x 48 mm | 45 x 45 mm       | 2 405 219          | 2 405 233            |
| C | 52 x 52 mm | ∅ 50 mm          | 2 405 220          | 2 405 234            |
| D | 72 x 72 mm | 68 x 68 mm       | 1 405 672          | 2 405 235            |
| E | ∅ 73 mm    | ∅ 50 mm          | 2 405 223          | 2 405 237            |
| F | ∅ 58 mm    | ∅ 50 mm          | 2 405 224          | 2 405 236            |

## Zeitzähler in Aufbau-Ausführung für Gleich- oder Wechselspannung

| Spannung | Leistungs-<br>aufnahme | 50 Hz<br>Art.-Nr. | 60 Hz<br>Art.-Nr. |
|----------|------------------------|-------------------|-------------------|
| 24 VAC   | 0,1 VA                 | 0 891 501         | 0 891 502         |
| 48 VAC   | 0,2 VA                 | 0 891 509         |                   |
| 115 VAC  | 0,6 VA                 | 0 891 503         | 0 891 504         |
| 230 VAC  | 0,7 VA                 | 0 891 511         | 0 891 506         |
| 380 VAC  | 0,7 VA                 | 0 891 507         |                   |

| Spannung   | Leistungs-<br>aufnahme | Spannungs-<br>toleranz | Art.-Nr.  |
|------------|------------------------|------------------------|-----------|
| 12- 36 VDC | max. 550 mW            | ± 10 %                 | 0 891 531 |
| 40- 60 VDC | max. 50 mW             | ± 10 %                 | 0 891 532 |
| 80-125 VDC | 750 mW                 | ± 10 %                 | 0 891 533 |

## Typ 633-DC



Typ 633.0

### BESTELLANGABEN Zähler

### Zubehör



## Typ 633-AC



## Zeitähler mini „h“ DC-Ausführung



Typ 633.7



Typ 633.8

| Spannung                      | Ohm  | Stromaufnahme<br>während des Imp. | Typ 633.0<br>Art.-Nr. | Typ 633.7<br>Art.-Nr. | Typ 633.8<br>Art.-Nr. |
|-------------------------------|------|-----------------------------------|-----------------------|-----------------------|-----------------------|
| 5 VDC                         | 140  | 35 mA                             | 0 633 031             | 0 633 731             | 0 633 831             |
| 12 VDC                        | 720  | 17 mA                             | 0 633 032             | 0 633 732             | 0 633 832             |
| 24 VDC                        | 1140 | 9 mA                              | 0 633 033             | 0 633 733             | 0 633 833             |
| Anschlusslitze 150 mm rot     |      |                                   |                       | 1 634 008             | 1 634 008             |
| Anschlusslitze 150 mm schwarz |      |                                   |                       | 1 634 007             | 1 634 007             |

## Mini-Zeitähler mit 35 mm DIN-Schienenbefestigung

|                                    |           |
|------------------------------------|-----------|
| Zeitähler Anschlussspannung 5 VDC  | 0 633 531 |
| Zeitähler Anschlussspannung 12 VDC | 0 633 532 |
| Zeitähler Anschlussspannung 24 VDC | 0 633 533 |

## Zeitähler mini „h“ AC-Ausführung

| Spannung      | Schraub-<br>anschluss | kabel | Anschluss- | AMP-Stecker |
|---------------|-----------------------|-------|------------|-------------|
| 24 VAC 50 Hz  | 0 633 811             |       | 0 633 821  | 0 633 841   |
| 24 VAC 60 Hz  | 0 633 812             |       |            | 0 633 842   |
| 115 VAC 50 Hz | 0 633 813             |       | 0 633 823  | 0 633 843   |
| 115 VAC 60 Hz | 0 633 814             |       | 0 633 824  | 0 633 844   |
| 230 VAC 50 Hz | 0 633 815             |       | 0 633 825  | 0 633 845   |
| 230 VAC 60 Hz |                       |       |            | 0 633 846   |

Andere Spannungen auf Anfrage

Frontrahmen 24x36 mm (Einbaumaß 22 x 36 mm) Art.-Nr. 1 405 674

## Typ 478



## Steckbare Zeitzähler im Baukastensystem 400

| Spannung | 6-stellig mit Rückstellung |           |           | 7-stellig ohne Rückstellung |           |           |
|----------|----------------------------|-----------|-----------|-----------------------------|-----------|-----------|
|          | 50 Hz                      | 60 Hz     | DC        | 50 Hz                       | 60 Hz     | DC        |
| 12 VDC   | -                          | -         | 0 478 160 | -                           | -         | -         |
| 24 VDC   | 0 478 101                  | -         | 0 478 121 | 0 478 111                   | 0 478 112 | 0 478 123 |
| 115 VAC  | 0 478 103                  | 0 478 104 | -         | 0 478 113                   | 0 478 114 | -         |
| 220 VAC  | 0 478 105                  | 0 478 106 | -         | 0 478 115                   | 0 478 116 | -         |

|                       |                                       |
|-----------------------|---------------------------------------|
| Anschlussdose         | Art.-Nr. 1 405 464                    |
| Frontrahmen, schwarz  | Art.-Nr. 1 405 491                    |
| Schlüsselrückstellung | Artikelnummer + SR z. B. 0 478 160 SR |
| Gehäuse, Abdeckungen  | siehe Zubehör                         |

## Typ 489



## Zeitvorwahlzähler steckbar, elektromechanisch

| Spannung              | Tast-Rückstellung                     | elektr. Rückstellung |
|-----------------------|---------------------------------------|----------------------|
| 24 VAC/50 Hz          | 0 489 101                             | 0 489 701            |
| 115 VAC/50 Hz         | 0 489 103                             | )*                   |
| 230 VAC/50 Hz         | 0 489 105                             | 0 489 705            |
| 24 VAC/60 Hz          | 0 489 102*                            | )*                   |
| 115 VAC/60 Hz         | )*                                    | )*                   |
| 230 VAC/60 Hz         | 0 489 106                             | )*                   |
| 24 VDC                | 0 489 121                             |                      |
| Schlüsselrückstellung | Artikelnummer + SR z. B. 0 489 101 SR |                      |
| Frontrahmen           | 1 405 492                             |                      |
| Anschlussdose         | 1 405 537                             |                      |

\* Auf Anfrage

## Typen 344-346



## Handstückzähler

|                                  |                    |
|----------------------------------|--------------------|
| Handstückzähler mit Daumenring   | Art.-Nr. 0 344 001 |
| Handstückzähler für Wandmontage  | Art.-Nr. 0 345 001 |
| Handstückzähler für Tischmontage | Art.-Nr. 0 346 001 |

## Typen 101/103 301/309

## Umdrehungs- oder Hubzähler



mit Aufbaugehäuse



mit Einbaugehäuse



ohne Gehäuse

### BESTELLANGABEN Umdrehungszähler

Übersetzung

1:1

1:10

| Gehäuse | Stellen-<br>zahl | Antrieb/Drehrichtung |            |            |           |
|---------|------------------|----------------------|------------|------------|-----------|
|         |                  | Bz                   | Bw         | Bz         | Bw        |
| Aufbau  | 4                | 0 101 605            | 0 101 606* | 0 101 607  | 0 101 608 |
|         | 5                | 0 101 609            | 0 101 610  | -          | -         |
| Einbau  | 4                | 0 103 605            | 0 103 606  | 0 103 607  | 0 103 608 |
|         | 5                | -                    | -          | -          | -         |
| Aufbau  | 4                | 0 101 505            | 0 101 506  | 0 101 507  | 0 101 508 |
|         | 5                | 0 101 613            | 0 101 614* | 0 101 615* | 0 101 616 |
| Einbau  | 4                | 0 103 505            | 0 103 506  | 0 103 507  | 0 103 508 |

### Hubzähler

| Gehäuse | Stellen-<br>zahl | Antrieb/Drehrichtung |            |            |            |
|---------|------------------|----------------------|------------|------------|------------|
|         |                  | Bz                   | Bw         | Bz         | Bw         |
| Aufbau  | 4                | 0 301 505            | 0 301 506  | 0 301 507  | 0 301 508  |
|         | 5                | 0 301 509            | 0 301 510  | 0 301 511  | 0 301 512  |
| Einbau  | 4                | 0 309 505*           | 0 309 506* | 0 309 507* | 0 309 508* |
|         | 5                | 0 309 509            | 0 309 510* | 0 309 511* | 0 309 512* |
| ohne    | 4                | 0 301 401*           | 0 309 402  | -          | -          |
|         | 5                | 0 301 405*           | -          | 0 301 407* | 0 301 408* |

Hubhebel 0 600 007  
Weitere Hubhebel siehe Zubehör

\* Auf Anfrage  
Weitere Ausführungen auf Anfrage



## Typ 125



Umdrehungszähler

Hubzähler

### Umdrehungs- und Hubzähler mit Tastrückstellung

| Antrieb | Drehrichtung | 4-stellig, Übersetzung |           | 5-stellig, Übersetzung |           |
|---------|--------------|------------------------|-----------|------------------------|-----------|
|         |              | 1:1                    | 1:10      | 1:1                    | 1:10      |
|         | Bz           | 0 125 101              | 0 125 111 | 0 125 105              | 0 125 115 |
|         | Bw           | 0 125 102              | 0 125 112 | 0 125 106              | 0 125 116 |
|         | Bz           | 0 125 103              | 0 125 113 | 0 125 107              | -         |
|         | Bw           | 0 125 104              | 0 125 114 | 0 125 108              | 0 125 118 |
|         | Bz           | 0 125 301              | -         | 0 125 305              | -         |
|         | Bw           | 0 125 302              | -         | 0 125 306              | -         |
|         | Bz           | 0 125 303              | -         | 0 125 307              | -         |
|         | Bw           | 0 125 304              | -         | 0 125 308              | -         |

Hubhebel Art.-Nr. 0 600 026 Weitere Hubhebel auf Anfrage



### Handstückzähler

|                   |                    |
|-------------------|--------------------|
| Zähler            | Art.-Nr. 0 125 342 |
| Zubehör Tasthebel | Art.-Nr. 0 600 065 |
| Magnethaftplatte  | Art.-Nr. 1 125 009 |

## Typ 150



Umdrehungszähler

Längenzähler

Hubzähler

### Umdrehungszähler Längenzähler, Hubzähler

| Antrieb | Dreh-<br>richtung | Anzeige  | Einheit | Über-<br>setzung 1:1<br>Art.-Nr. | Über-<br>setzung 1:2<br>Art.-Nr. | Über-<br>setzung 1:10<br>Art.-Nr. |
|---------|-------------------|----------|---------|----------------------------------|----------------------------------|-----------------------------------|
|         | Bz                | 999 999  | -       | -                                | -                                | 0 150 103                         |
|         | Bw                | 999 999  | -       | -                                | -                                | 0 150 104                         |
|         | Bz                | 99 999,9 | m/dm    | -                                | 0 150 201                        | -                                 |
|         | Bw                | 99 999,9 | m/dm    | -                                | 0 150 202                        | -                                 |
|         | Bz                | 999 999  | -       | 0 150 301                        | -                                | -                                 |
|         | Bw                | 999 999  | -       | 0 150 302                        | -                                | -                                 |
|         | Bz                | 999 999  | -       | 0 150 303                        | -                                | -                                 |
|         | Bw                | 999 999  | -       | 0 150 304                        | -                                | -                                 |

Hubhebel Art.-Nr. 0 600 003 Weitere Hubhebel siehe Zubehör

\* Auf Anfrage  
Messräder siehe Zubehör. Weitere Ausführungen auf Anfrage

## Typ 110/111 Typ 205, 312



Umdrehungszähler Typ 110/111

Längenzähler Typ 205

Hubzähler Typ 312

## Umdrehungszähler, Längenzähler, Hubzähler mit Schlüsslerückstellung

| Antrieb                  | Drehrichtung | Übersetzung<br>1:1 | Übersetzung<br>1:2 | Übersetzung<br>1:5 | Übersetzung<br>1:10 |
|--------------------------|--------------|--------------------|--------------------|--------------------|---------------------|
| <input type="checkbox"/> | Bz/Bw        | 0 110 001          |                    |                    |                     |
| <input type="checkbox"/> | Bz           | 0 111 001          |                    |                    |                     |
| <input type="checkbox"/> | Bw           | 0 111 002          |                    |                    |                     |
| <input type="checkbox"/> | Bz           |                    | 0 205 003          | 0 205 001          | 0 205 005           |
| <input type="checkbox"/> | Bw           |                    | -                  | 0 205 002          | 0 205 006           |
| <input type="checkbox"/> | Bz           | 0 312 001          |                    |                    |                     |
| <input type="checkbox"/> | Bw           | 0 312 002          |                    |                    |                     |

Weitere Ausführungen auf Anfrage  
Messräder siehe Zubehör

## Typ 225

## Umdrehungszähler, Längenzähler, Hubzähler



|   | Antrieb                  | Dreh-<br>richtung | Anzeige            | Übersetzung<br>1:1<br>Art.-Nr. | Übersetzung<br>1:5<br>Art.-Nr. | Übersetzung<br>1:10<br>Art.-Nr. | Übersetzung-<br>1:50<br>Art.-Nr. |
|---|--------------------------|-------------------|--------------------|--------------------------------|--------------------------------|---------------------------------|----------------------------------|
| Umdrehungszähler                        | <input type="checkbox"/> | Bz                | 999 999            | 0 225 001                      | -                              | 0 225 021                       | -                                |
|   | <input type="checkbox"/> | Bw                | 999 999            | 0 225 002                      | -                              | 0 225 022                       | -                                |
| Längenzähler                            | <input type="checkbox"/> | Bz                | 99 999,9 m/dm      | -                              | 0 225 003 m/dm                 | -                               | 0 225 007 m/cm                   |
|   | <input type="checkbox"/> | Bw                | 99 999,9 m/dm      | -                              | 0 225 004 m/dm                 | -                               | 0 225 008 m/cm                   |
| Längenzähler<br>mit Aufhängevorrichtung | <input type="checkbox"/> | Bz                | 99 999,9 m/dm      | -                              | 0 225 501 m/dm                 | -                               | 0 225 505 m/cm                   |
|   | <input type="checkbox"/> | Bw                | 99 999,9 m/dm      | -                              | 0 225 502 m/dm                 | -                               | 0 225 506 m/cm                   |
| Hubzähler                               | <input type="checkbox"/> | Bz                | 999 999            | 0 225 301                      | -                              | -                               | -                                |
|   | <input type="checkbox"/> | Bw                | 999 999            | 0 225 302                      | -                              | -                               | -                                |
|   | Hubhebel                 |                   | Art.-Nr. 0 600 005 | Weitere Hubhebel siehe Zubehör |                                |                                 |                                  |
|   | Einbaurahmen             |                   | Art.-Nr. 1 250 056 | Beschreibung siehe Zubehör     |                                |                                 |                                  |

\* Auf Anfrage  
Messräder siehe Zubehör, Messräder sind im Lieferumfang nicht enthalten

# Typ 250



Umdrehungszähler  
Längenzähler

Hubzähler

Zubehör

## Umdrehungs-, Längen und Hubzähler Einstellbar

| Antrieb                  | Über-<br>setzung | Anzeige | Einheit Bz | Bw        |           |
|--------------------------|------------------|---------|------------|-----------|-----------|
| <input type="checkbox"/> | 1:1              | 99999   |            | 0 250 001 | 0 250 002 |
| <input type="checkbox"/> | 5:1              | 99999   | m          | 0 250 013 | 0 250 014 |
| <input type="checkbox"/> | 2:1              | 99999   | m          | 0 250 019 | 0 250 020 |
| <input type="checkbox"/> | 1:5              | 9999,9  | m/dm       | 0 250 023 | 0 250 024 |
| <input type="checkbox"/> | 1:1              | 99999   |            | 0 250 301 | 0 250 302 |

Hubhebel Art.-Nr. 0 600 005

Weitere Hubhebel, Messräder und Einbaurahmen siehe Zubehör

## Notizen

## Typ 490

### BESTELLANGABEN



Betätigungsmagnete (Nordpol)

## Colibri mit magnetischem Antrieb

|                         | Art.-Nr.      | Art.-Nr.          | Art.-Nr.     |
|-------------------------|---------------|-------------------|--------------|
| Zähler ohne Befestigung | Nordpol       | Südpol            | Fe           |
| 6-stellig               | 0 490 001     | 0 490 002         | 0 490 003    |
| 7-stellig               | 0 490 004     | 0 490 005         | 0 490 006    |
| Befestigungsplatten     | ZBO           | ZBL               | ZBH          |
|                         | 2 490 011     | 2 490 012         | 2 490 005    |
| Schlauchschellen        | 20 ... 32 mm  | 25 ... 40 mm      | 40 ... 60 mm |
|                         | 3 515 055     | 3 515 056*        | 3 515 057    |
| Abstand 10 mm           | Abstand 30 mm | Magnetplatte 6 mm |              |
| 3 532 023               | 3 532 024     | 3 532 025         |              |

\* Auf Anfrage

## Typ 495



für Aufbau



## Pneumatische Summenzähler

| Anschluss                     | Frontplatte | 6-stellig<br>Rückstellung manuell<br>und pneumatisch | 8-stellig<br>ohne Rückstellung |
|-------------------------------|-------------|--|--------------------------------|
| Schlauchverschraubung M5      | 56 x 40     |  | 0 495 420                      |
| Schlauchverschraubung M5      | 60 x 50     | 0 495 464  |                                |
| Schnellsteckverbindung        | 60 x 50     | 0 495 465  | 0 495 422                      |
| Schutzdeckel IP 55            |             | mit Knopf-Verschluss                                 | 1 405 611                      |
|                               |             | mit Schloss-Verschluss                               | 1 405 612                      |
| Armaturen für Schlauch M5 x 1 |             | 3 641 733  |                                |
| Anschluss Bausatz M5 / R1/8"  |             | 1 495 089*   |                                |

\* Auf Anfrage

| Anschluss                     |            |
|-------------------------------|------------|
| Schlauchverschraubung M5      | 0 495 462  |
| Schnellsteckverbindung        | 0 495 461  |
| Armaturen für Schlauch M5 x 1 | 3 641 733  |
| Anschluss Bausatz M5 / R1/8"  | 1 495 089* |

\* Auf Anfrage

## Typ 497

addierend



subtrahierend

Standardzubehör

Zeitvorwahlzähler



## Pneumatische Vorwahlzähler

| Anschluss              | Tast- und pneumatische Rückstellung |           | mit automatischer Rückstellung |           |
|------------------------|-------------------------------------|-----------|--------------------------------|-----------|
|                        | 3-stellig                           | 5-stellig | 3-stellig                      | 5-stellig |
| Schlauchversch. M5     | 0 497 619                           | 0 497 486 | 0 497 493                      | 0 497 472 |
| Schnellsteckverbindung | 0 497 618                           | 0 497 487 | 0 497 479                      | 0 497 473 |

| Anschluss              | Tast- und pneumatische Rückstellung |           |
|------------------------|-------------------------------------|-----------|
|                        | 3-stellig                           | 5-stellig |
| Schlauchversch. M5     | 0 497 530                           | 0 497 550 |
| Schnellsteckverbindung | 0 497 532                           | 0 497 552 |

|   |  |            |
|---|--|------------|
| Klarsichtklappdeckel (Beschreibung siehe Zubehör) |  |            |
| mit Knopf   |  | 1 405 613  |
| mit Schlüssel                                     |  | 1 405 614  |
| Armaturen M5 für Schlauch M 5 x 1                 |  | 3 641 733  |
| Anschluss-Bausatz M5/R 1/8"                       |  | 1 495 089* |

\* Auf Anfrage

| Ausführung Schlauchver-     | schraubung M 5 | Schnellsteck-<br>verbindung |
|-----------------------------|----------------|-----------------------------|
| 3-stellig, Anzeige Sekunden | 0 497 621      | 0 497 620                   |
| Anzeige Minuten             | 0 497 622      | -                           |
| 5-stellig, Anzeige Sekunden | 0 497 652      | 0 497 653                   |
| mit automat. Rückstellung   | 0 497 665      | 0 497 663                   |
| 5-stellig, Anzeige Minuten  | 0 497 654      | 0 497 655                   |
| mit automat. Rückstellung   | 0 497 666      | 0 497 664                   |

|  |  |            |
|--|--|------------|
| Klarsichtklappdeckel, Beschreibung siehe Zubehör |  |            |
| mit Schlüssel                                    |  | 1 405 614  |
| mit Knopf  |  | 1 405 613  |
| Armaturen M 5, für Schlauch M 5 x 1              |  | 3 641 733  |
| Anschluss-Bausatz M 5/R 1/8"                     |  | 1 495 089* |

\* Auf Anfrage

## Pneumatischer Näherungsschalter

| Art.-Nr.                                   |           |
|--|-----------|
| Pneumatischer Näherungsschalter            | 0 490 300 |
| Spannbandbefestigung für Zyl. ø bis 100 mm | 1 490 205 |

## Typ 499



## Pneumatisches Zeitglied

## Typ 499

|                          | Zeitbereich   | Zeitbereich | Zeitbereich | Zeitbereich  |
|--------------------------|---------------|-------------|-------------|--------------|
| Anschluss                | 0,2 s ... 3 s | 2 ... 30 s  | 8 ... 120 s | 20 ... 300 s |
| Schlauchverschraubung M5 | 0 499 520     | 0 499 500   | 0 499 540   | 0 499 550    |
| Schnellsteckverbindung   | 0 499 521     | 0 499 501   |             | 0 499 551    |

| Abmessungen | Einbaumaße | Art.-Nr.  |
|-------------|------------|-----------|
| 48 x 48 mm  | 45 x 45 mm | 2 405 219 |
| 52 x 52 mm  | 45 x 45 mm | 2 405 220 |
| 54 x 29 mm  | 50 x 25 mm | 2 405 218 |
| Ø 59 mm     | Ø 50 mm    | 2 405 224 |
| 60 x 75 mm  | 52 x 52 mm | 1 499 512 |
| 72 x 72 mm  | 68 x 68 mm | 1 405 672 |

|   |  |           |
|---|--|-----------|
| Sockel für DIN-Schienenbefestigung          |  |           |
| - Schlauchverschraubung                     |  | 1 499 511 |
| - Schnellsteckverbindung                    |  | 1 499 513 |
| Bitte unbedingt mitbestellen:               |  |           |
| - Entriegelungsschieber für 35 mm H-Schiene |  | 3 513 306 |
| - Entriegelungsschieber für C-Schiene       |  | 3 513 307 |

Automatische Rückstellung siehe Automatischer Rückstellbaustein

## Automatischer Rückstellbaustein für pneumatische Zeitglieder



|                              | Art.-Nr.  |
|------------------------------|-----------|
| Pneum. Rückstellbaustein M5  | 0 499 350 |
| Pneum. Rückstellbaustein SSV | 0 499 351 |
| Frontrahmen 54 x 29 mm       | 2 405 218 |

(Weiteres Zubehör siehe bei den pneum. Zeitgliedern)

## Typ 651



## Typ 654



## Impulsuntersetzer für DIN-Schienenbefestigung

| Eingang       | Einstellbereich des Ausgangsimpulses |           |
|---------------|--------------------------------------|-----------|
|               | max. 100 ms                          | max. 2 s  |
| PNP           | 0 651 109                            | --        |
| PNP und NAMUR | 0 651 108                            | 0 651 114 |

Achtung: Wird die Ausführung 0 651 108 oder 0 651 114 mit dem PNP-Eingang INP 1 betrieben, so muss der NAMUR-Eingang INP 2 mit 0 V verbunden werden. Eine gleichzeitige Verwendung beider Eingänge ist nicht möglich!

## Impulsverstärker für DIN-Schienen-Befestigung

|                  |                    |
|------------------|--------------------|
| Impulsverstärker | Art.-Nr. 0 654 003 |
|------------------|--------------------|

## 100 % ED-Baustein für elektrische Rückstellung

| Anschlussspannung | Art.-Nr.  | Anschlussspannung | Art.-Nr.  |
|-------------------|-----------|-------------------|-----------|
| 24 VDC            | 1 486 420 | 115 VAC           | 1 486 421 |
| 24 VAC            | 1 486 423 | 220 VAC           | 1 486 422 |

Weitere Spannungen auf Anfrage  
Achtung: Bei Verwendung dieses Bausteins entfällt die Anschlussdose des Zählers.

## Rückstellautomatik für Vorwahlzähler

| Anschlussspannung | Art.-Nr.  | Anschlussspannung | Art.-Nr.  |
|-------------------|-----------|-------------------|-----------|
| 24 VDC            | 1 486 402 | 115 VAC           | 1 486 412 |
| 24 VAC            | 1 486 409 | 220 VAC           | 1 486 413 |

Weitere Spannungen auf Anfrage  
Achtung: Bei Verwendung dieses Bausteins entfällt die Anschlussdose des Zählers.



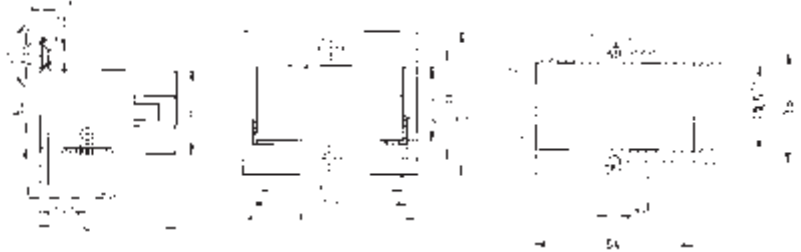
# Frontrahmen

## für Hengstler Bausteinsystem 400



Baugröße 1

Befestigung durch 2 Senkschrauben M 4



Kunststoff schwarz  
Kunststoff grau

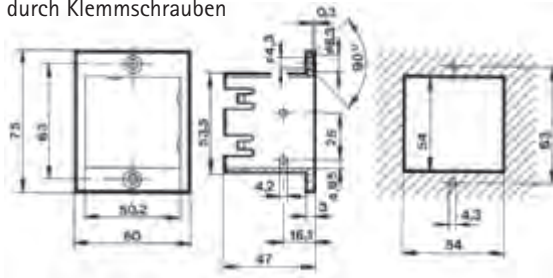
Art.-Nr. 1 405 491  
Art.-Nr. 1 405 452

Maße in mm



Baugröße 2

Befestigung durch Klemmschrauben



Kunststoff schwarz  
Kunststoff grau

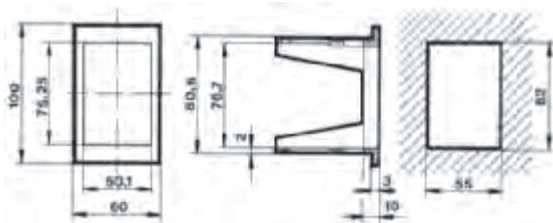
Art.-Nr. 1 405 492  
Art.-Nr. 1 405 453

Maße in mm



Baugröße 3

Befestigung durch Klemmschrauben



Druckguß  
Strukturlack schwarz/matt  
silberfarben

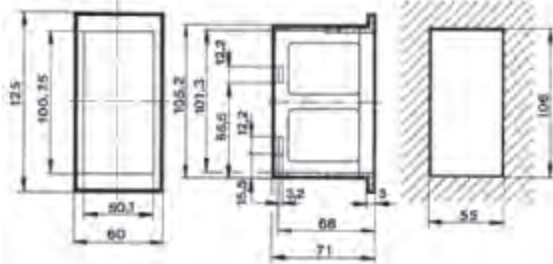
Art.-Nr. 1 405 010  
Art.-Nr. 1 405 009

Maße in mm



Baugröße 4

Befestigung durch Klemmschrauben



Stahlblech  
Strukturlack schwarz/matt

Art.-Nr. 1 405 093

Maße in mm

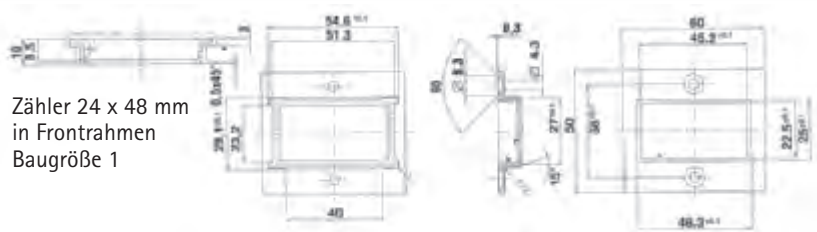
# Adapter-Frontrahmen

## "signo" + "tico"



Zähler 24 x 48 mm  
in Frontrahmen  
Baugröße 1

Art.-Nr. 1 405 692

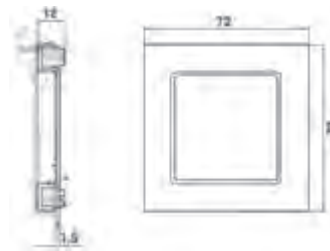


Maße in mm



Zähler 48 x 48 mm  
DIN-Auschnitt  
68 x 68 mm

Art.-Nr. 1 405 676

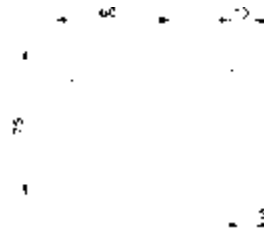


Maße in mm



Zähler 48 x 48 mm  
in Frontrahmen  
Baugröße 2

Art.-Nr. 1 405 675

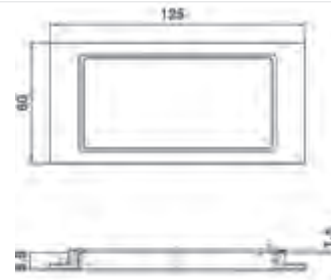


Maße in mm



Zähler 48 x 96 mm  
in Frontrahmen  
Baugröße 4

Art.-Nr. 1 405 679



Maße in mm

## Frontrahmen für Hengstler Bausteinsystem 400



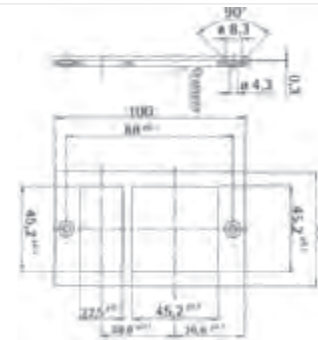
2 Zähler  
24 x 48 mm  
in  
Frontrahmen Größe 2

Best.-Nr. 1 405 696



1 Zähler 24 x 48 mm  
1 Zähler 48 x 48 mm  
in  
Frontrahmen Größe 3

Best.-Nr. 1 405 693



## Blindkappen



BESTELLANGABEN



■ Zum Ausfüllen eines vorbereiteten  
Zählereinbau-Durchbruchs

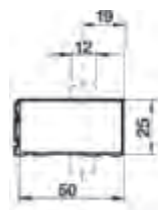
Blindkappe Baugröße 1

Art.-Nr. 2 651 009

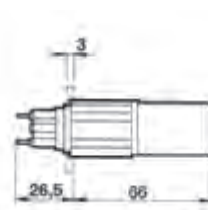
Blindkappe Baugröße 2

Art.-Nr. 1 651 018

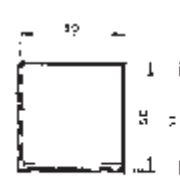
Frontansicht



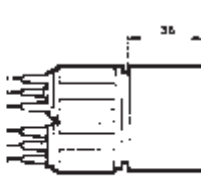
Seitenansicht



Einbau-Ausschnitt



Maße in mm



# Schutzgehäuse mit Schraubklemmenanschluss

Baugröße 1



Maßzeichnung mit Einrastbefestigung

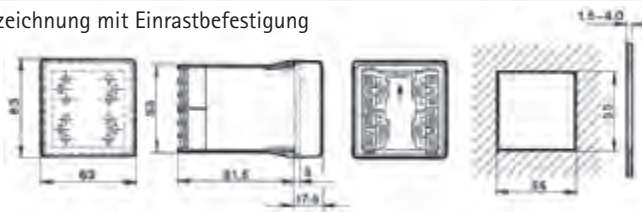


Farbe hellgrau Art.-Nr. 1 405 588 Ersatzdeckel Art.-Nr. 2 405 191\*  
Farbe schwarz Art.-Nr. 1 405 641 Maße in mm

Baugröße 2



Maßzeichnung mit Einrastbefestigung

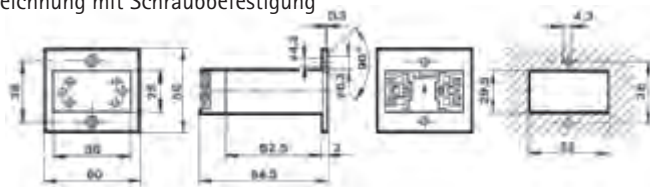


Farbe hellgrau Art.-Nr. 1 405 666 Ersatzdeckel Art.-Nr. 2 405 192\*  
Farbe schwarz Art.-Nr. 1 405 668 Maße in mm

Baugröße 1



Maßzeichnung mit Schraubbefestigung

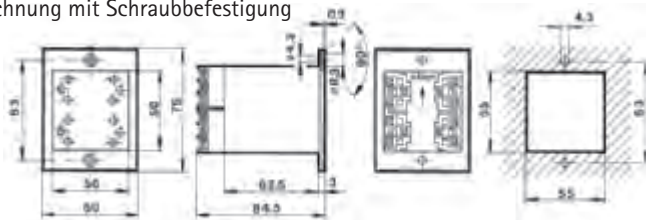


Farbe hellgrau Art.-Nr. 1 405 562  
Farbe schwarz Art.-Nr. 1 405 640 Maße in mm

Baugröße 2



Maßzeichnung mit Schraubbefestigung



Farbe hellgrau Art.-Nr. 1 405 667  
Farbe schwarz Art.-Nr. 1 405 669 Maße in mm

\* Auf Anfrage

## Abdichtkappen · Klarsichtklappdeckel

### Schutzart IP 65



Baugröße 1



Baugröße 2



Baugröße 1



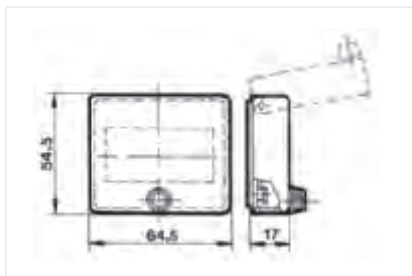
Baugröße 2

Flexible Vestolit-Abdichtkappe mit Metallrahmen für Frontrahmen oder Schutzgehäuse Baugröße 1-2. Der Abdichtungssatz erlaubt die Bedienung von Zählern durch die Abdeckung.

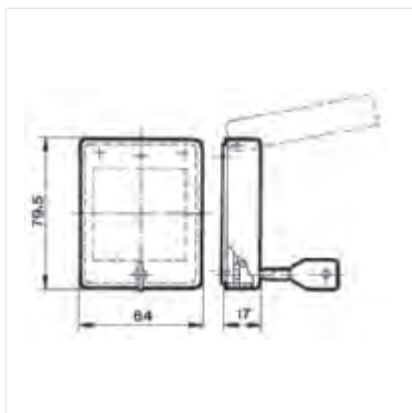
Baugröße 1  
für schraubbare Frontplatte 60 x 50 mm  
Art.-Nr. 1 405 615 silberfarbig

Baugröße 2  
für schraubbare Frontplatte 60 x 75 mm  
Art.-Nr. 1 405 404 silberfarbig  
Art.-Nr. 1 405 587 schwarz

Lieferumfang  
Abdichtsatz einschließlich Metallrahmen.  
Abdeckung und Befestigungsschrauben.



Baugröße 1  
für schraubbare Frontplatte 60 x 50 mm  
mit Knopf Art.-Nr. 1 405 61  
mit Schlüssel Art.-Nr. 1 405 62



Baugröße 2  
für schraubbare Frontplatte 60 x 75 mm  
mit Knopf Art.-Nr. 1 405 63  
mit Schlüssel Art.-Nr. 1 405 64

## Typ 732



## Gehäuse für Aufbau- und DIN-Schienenmontage

Gehäuse (Bausatz ohne Zähler) Art.-Nr. 1 732 031

- Zubehör (enthalten):
- Leiterplatten
  - Schraub-Anschlussklemmen
  - Blindstopfen
  - Verdrahtungsmaterial
  - Zusatzdichtung
  - Spannrahmen

(keine Lötarbeiten erforderlich)

## Typ 680



## Gehäuse für Aufbau- und DIN-Schienenmontage

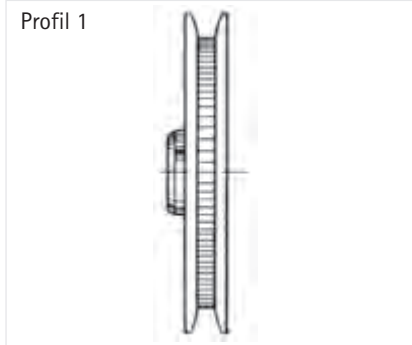
Gehäuse (ohne Zähler) Art.-Nr. 1 680 089

Lieferumfang: Gehäuse kompl. mit Schutzgehäuse Größe 2 (Anschluss 12 pol.) ohne Zähler

# Messräder

## ÜBERSICHT

Profil 1



**1** mit Rand, Aluminium mit feinem Kreuzrändel  
Anwendung z. B. bei Fäden und Garnen

**2** Profil-Gummi, aufgeklebt  
Anwendung z. B. bei Papier und Pappe,

Profil 2



Kabelmessung, fettfreie Metalle, Vlies, Holz, roh oder oberflächenbehandelt, weiche und harte Kunststoffe

A = weicher, besonders haftfähiger Gummibelag

B = griffiger, verschleißbarer Gummibelag

Profil 3/4

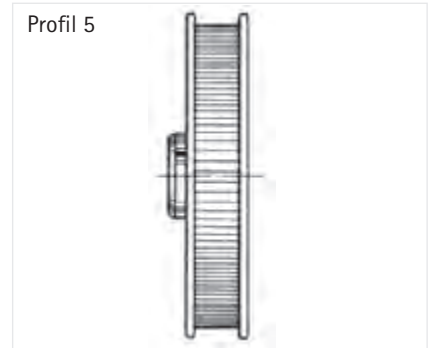


**3** Gummibelag mit Parallel-Rändel, vulkanisiert

Anwendung z. B. bei Gummi, Leder, Textilien, Bodenbeläge, Glas

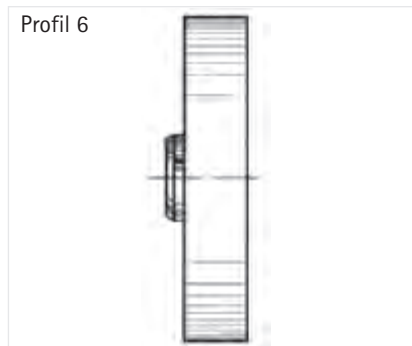
**4** Aluminium mit Parallel-Rändel  
Anwendung z. B. bei Gummi, weichen Kunststoffen, Holz mit rauher Oberfläche, beschränkt für Textilien

Profil 5



**5** mit Rand, Aluminium mit Parallel-Rändel  
Anwendung z. B. bei Fäden, Garnen, Bändern

Profil 6



**6** Kunststoffbelag  
Anwendung z. B. bei Draht, gefetteten Metallen, Stahlprofilen

## Messräder

Für die verschiedenen Übersetzungen am Zähler sind folgende Messräder zu verwenden:

Zählerübersetzung

500 : 1  
50 : 1  
5 : 1  
2 : 1  
1 : 2  
1 : 5  
1 : 20  
1 : 50

Messradumfang

0,2 m (1/5 yd.)  
0,2 m (1/5 yd.)  
0,2 m (1/5 yd.)  
0,5 m (1/2 yd.)  
0,2 m (1/5 yd.)  
0,5 m (1/2 yd.)  
0,2 m (1/5 yd.)  
0,5 m (1/2 yd.)

### BESTELLANGABEN Aluminium

| Umfang  | Profil | Breite der Lauffläche mm | Bohrung $\varnothing$ |           |            |           |           |
|---------|--------|--------------------------|-----------------------|-----------|------------|-----------|-----------|
|         |        |                          | 4,0 mm                | 6,0 mm    | 7,0 mm     | 10,0 mm   |           |
| 0,2 m   | 1      | 4                        | 0 601 014             | 0 601 015 | 0 601 017  | --        |           |
|         | 2 A    | 12                       | 0 601 018             | --        | --         | --        |           |
|         | 2 B    | 12                       | 0 601 118             | 0 601 048 | --         | 0 601 049 |           |
|         | 2 A    | 24                       | 0 601 020             | --        | 0 601 092  | --        |           |
|         | 2 B    | 24                       | --                    | --        | 0 601 192  | --        |           |
|         | 4      | 20,5                     | 0 601 023             | --        | --         | --        |           |
|         | 4      | 20                       | --                    | --        | 0 601 093  | --        |           |
|         | 5      | 16,5                     | 0 601 026             | --        | 0 601 094  | --        |           |
|         | 0,5 m  | 2 A                      | 25                    | --        | --         | 0 601 050 | --        |
|         |        | 2 B                      |                       |           |            | 0 601 150 | 0 601 151 |
| 3       |        | 25                       | --                    | --        | 0 601 059  | 0 601 156 |           |
| 4       |        | 25                       | --                    | --        | 0 601 121* | 0 601 157 |           |
| 6       |        | 25                       | --                    | --        | 0 601 063* | 0 601 163 |           |
| 1/5 yd. | 1      | 4                        | 0 601 034             | --        | 0 601 037  | --        |           |
|         | 5      | 16,5                     | --                    | --        | 0 601 096  | --        |           |
| 1 Fuß   | 2 A    | 25                       | --                    | --        | 0 601 071  | --        |           |
|         | 2 B    | 25                       | --                    | --        | 0 601 171  | --        |           |
| 0,2 m   | 1      | 4                        | 0 601 100             | --        | --         | --        |           |
| 0,5 m   | 4      | 25                       |                       |           | 0 601 301  | --        |           |
|         | 6      | 25                       | --                    | --        | 0 601 300  | --        |           |

\* entspricht PTB-Anforderungen

Weitere Messräder auf Anfrage

### Kunststoff

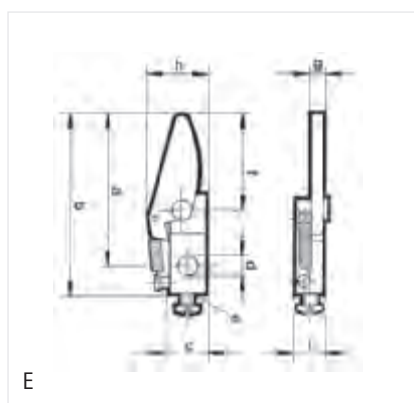
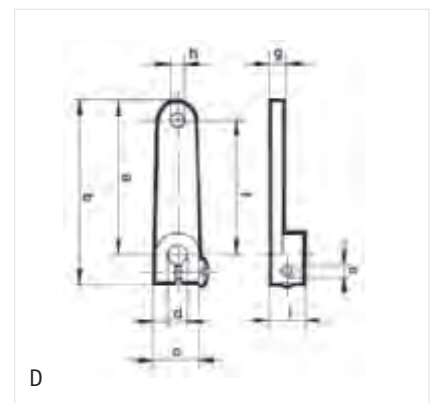
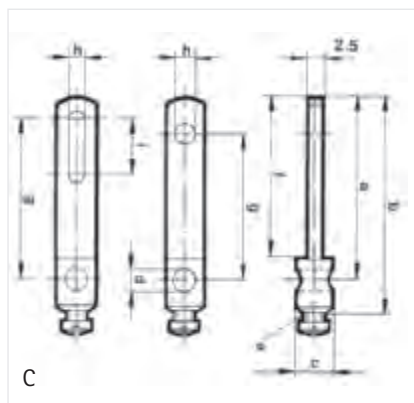
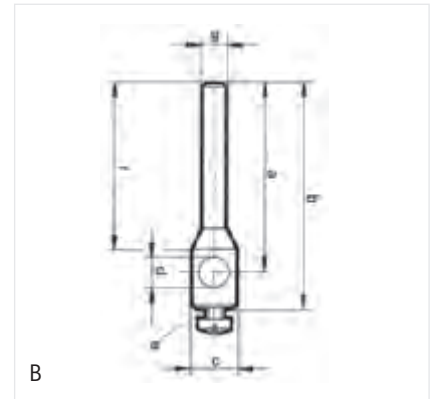
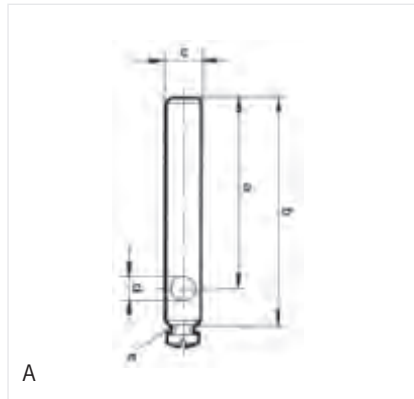


# Hubhebel

## ÜBERSICHT

Diese Übersicht zeigt die verschiedenen Arten unserer Hubhebel. Die Hubhebel gehören nicht zum Lieferumfang der Zähler, sondern müssen extra bestellt werden.

Ein "Standardhubhebel" ist bei den Bestellangaben der mechanischen Hubzähler aufgeführt.



## Technische Daten

## Hubhebel

### MASSTABELLE

| Art.-Nr.  | a    | b    | c    | d     | e     | f    | g     | h    | i   |
|-----------|------|------|------|-------|-------|------|-------|------|-----|
| 0 600 003 | 34   | 40,5 | ∅ 8  | ∅ 5   | M 3   | 29,5 | ∅ 4   | --   | --  |
| 0 600 005 | 45   | 55   | ∅ 10 | ∅ 7   | M     | 4 41 | ∅ 5   | --   | --  |
| 0 600 007 | 26   | 31,5 | ∅ 7  | ∅ 3   | M 2,6 | 21,2 | --    | --   | --  |
| 0 600 009 | 22   | 28   | ∅ 7  | ∅ 4   | M     | 4 18 | 18    | 3    | 11  |
| 0 600 010 | 28,7 | 33,7 | 8    | ∅ 3   | M 2,6 | 25,4 | 1,8   | 2,5  | 5,5 |
| 0 600 012 | 28,2 | 33,5 | 7    | ∅ 3   | M 2,6 | 17,8 | 2     | 10,7 | 5   |
| 0 600 013 | 28,2 | 33,5 | 7    | ∅ 4   | M 4   | 17,8 | 2     | 10,7 | 5   |
| 0 600 026 | 35,5 | 41,5 | ∅ 7  | ∅ 4   | M 4   | 31,5 | ∅ 3,5 | --   | --  |
| 0 600 047 | 27,5 | 35   | 7    | ∅ 4   | M     | 3 24 | 2,5   | 2    | 6   |
| 0 600 061 | 22   | 28   | ∅ 7  | ∅ 4   | M     | 4 18 | 15    | 3    | --  |
| 0 600 090 | 33   | 39,5 | ∅ 8  | ∅ 5,5 | M 4   | 28,5 | ∅ 4   | --   | --  |
| 0 600 126 | 35   | 41,5 | ∅ 6  | ∅ 4   | M     | 4 -- | --    | --   | --  |

### BESTELLANGABEN

| Bohrung<br>∅ mm | A         | B         | Form<br>C  | D          | E         |
|-----------------|-----------|-----------|------------|------------|-----------|
| 3               | --        | --        | 0 600 007  | 0 600 010  | 0 600 012 |
| 4               | 0 600 126 | 0 600 026 | 0 600 009* | 0 600 047* | 0 600 013 |
| 4               | --        | --        | 0 600 061* | --         | --        |
| 5               | --        | 0 600 003 | --         | --         | --        |
| 5,5             | --        | 0 600 090 | --         | --         | --        |
| 7               | --        | 0 600 005 | --         | --         | --        |

\* Auf Anfrage  
Weitere Hubhebel auf Anfrage



### Flacheisen

## Einbaurahmen

Für den Einbau der mechanischen Zähler Typ 225 und 250 steht ein Einbaurahmen zur Verfügung. Der Einbaurahmen wird mittels 4 Senkschrauben (gehören zum Lieferumfang) befestigt. Der Zähler kann nach Einbau

des Rahmens bequem eingebaut werden. Zum Einbau wird der Zähler in den Einbaurahmen geschoben und von unten an der Grundplatte befestigt.

Einbaurahmen für Zähler Typ 225 oder 250 komplett Art.-Nr. 1 250 056

Flacheisen zur Befestigung der Anschlussdosen im Bausteinsystem 400 12 mm x 3 mm x 105 mm  
Beschreibung siehe Einbauhinweise

Bestellangaben Art.-Nr. 2 405 058

## Notizen

## Notizen

## Notizen

## Notizen

## HENGSTLER

Hengstler GmbH  
Uhlandstr. 49  
78554 Aldingen  
Tel. +49-74 24-8 90  
Fax +49-74 24-8 94 70/ 89 500  
<http://www.hengstler.com>  
info@hengstler.de



DQS-zertifiziert nach DIN EN ISO  
9001:2000  
Reg. Nr. 1540-01  
Zertifiziert nach DIN EN ISO 14001:2004



[www.hengstler.de](http://www.hengstler.de)  
0800-HENGSTLER  
436478537

DOC 1001.23  
Komponenten-Programm · 05/2009 / 2000 · Ottodruck  
Gedruckt in Deutschl and auf umweltfreundlich, chlor-  
und säurefrei hergestelltem Papier.