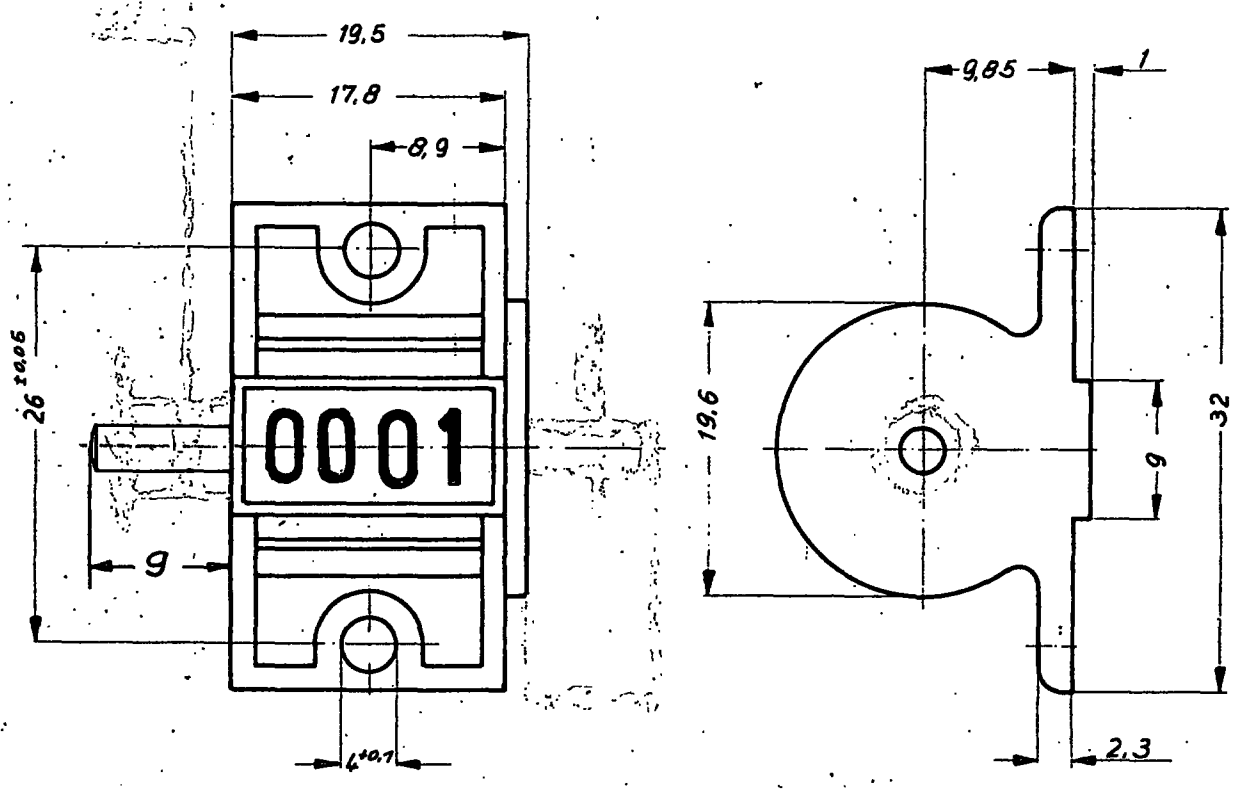


Diese Zeichnung darf weder kopiert, vervielfältigt, noch  
 Dritten Personen mitgeteilt, noch anderweitig  
 mißbräuchlich benutzt werden.  
 ersetzt durch:



Maße ohne Toleranzangabe:			Werkstoff:		Maßstab
			Rohteil:		
Gezeichnet	14.5.79	Kamborsky	Benennung:		2:1
Geprüft	18.5.79	JF	U. 4. DBZ, DBW, 1:10 AL		
Normgeprüft	21.5.79	R.	Maßblatt		
8 J. Hengstler KG 9 Zählerfabrik 0 D-7209 Aldingen			Sach-Nr.: 0 103 963		ZAE
Änd. Nr.	Name				Reg.-Z. B